

95659



M O D E L O
D E
U T I L I D A D

por "MECANISMO DE ACCIONADO PARA MESAS PLEGABLES", a favor
de D^a FELISA REZABAL ORUEZABALA, de nacionalidad inglesa,
domiciliada en AYA (Guipuzcoa).

= . =

MEMORIA DESCRIPTIVA

El presente modelo de utilidad se refiere a un
mecanismo de accionado para mesas plegables.

5. Consiste el modelo, en un mecanismo para mesa, que
permite el uso de esta como mesa de tipo comedor, cuando el
mecanismo está desplegado y como mesa de tipo de té, cuando
el mecanismo está plegado, reduciendo al tercio el tamaño de
su tablero superior, así como su altura.

10. La característica de la invención, consiste en el
hecho de que la mesa está formada por dos partes, una corres-
pondiente a la parte baja, o sea el armazón con cuatro patas



achambradas, y la otra, la tapa o tablero superior, constituida por tres tableros, unidos entre sí por seis bisagras especiales.

5. En el intermedio de las dos partes esenciales citadas, se halla el mecanismo objeto del presente modelo de utilidad.

Con el fin de facilitar la explicación, se acompaña a la presente memoria descriptiva de una lámina de dibujos en la que se ha representado un caso de realización que se cita a título de ejemplo en la descripción.

10. En los dibujos:

La figura 1, representa la mesa recogida y el armazón seccionado longitudinalmente.

La figura 2, manifiesta los tres tableros plegados y el armazón seccionado transversalmente.

15. La figura 3, son los tres tableros elevados y plegados, y el armazón seccionado longitudinalmente.

La figura 4, muestra la figura anterior en disposición transversal.

20. La figura 5, representa a los tres tableros elevados y desplegados fijados en su posición de mesa de comedor y armazón seccionado longitudinalmente.

La figura 6, indica la planta del bastidor inferior.

La figura 7, muestra la planta del bastidor superior.

25. Haciendo referencia a los dibujos, es de observar que el mecanismo es aplicable a una mesa dividida en dos partes, armazón en las cuatro patas y tres tableros superiores, unidos entre sí, por medio del herraje o mecanismo de elevación.

30. La primera parte, que es el armazón, es un marco -l- de pletina de hierro en forma rectangular, sujeto con cuatro tirafondos al armazón bastidor de la mesa.



La segunda parte o tablero superior, está formada por tres tableros -3-, -4- y -5-, unidos entre sí por medio de seis bisagras, los cuales se abren y se cierran, lo mismo que unas hojas de libro.

5. El mecanismo de elevación, consta de dos ejes -6-, que giran en el bastidor -1- por medio de cuatro bridas sujetas al mismo, en el cual giran los dos ejes susodichos.

10. Los cuatro brazos -7-, que salen de los ejes -6-, sostienen el bastidor superior que está debajo de los tableros -3-, -4- y -5-, que sostienen la misma, con cuatro bridas -8- con sus tirafondos correspondientes.

15. El brazo pletina -9-, está acoplado con dos bieletas -10- a los dos ejes -6-, y en su extremo lleva dos muelles espirales, sujetos con unas bridas y acoplados por el otro extremo al armazón pletina -1-.

Desde el eje -6- de un lado, por mediación de una bieleta -11-, se conecta por el otro extremo al bastidor superior -12-.

20. En el bastidor superior -12-, sale una pletina semicirculo -13-, que está soldada al bastidor superior -12-. Este semicírculo tiene un soporte de pletina -14- soldado a dicho bastidor superior -12-.

El funcionamiento del mecanismo es el siguiente:

25. Se levantan los tres tableros -3-, -4- y -5-, tal como se indica en la figura 3, accionan las cuatro varillas -7- que giran sobre los ejes -6-, ayudadas por la pletina -9-, y las bieletas -10- y los muelles espirales -15- que ayudan para elevarse. La pletina -16- con la bieleta, -11-, es para soportar el juego longitudinal, cuando está elevada.

30. Una vez elevado, apoyando sobre el tablero -5-, se

95659

19 OCT. 1960



abren los tableros y quedando la mesa abierta para comer. Basta pués, esta operación tal como queda explicado, levantar la tapa -3-4-5-, para que accione todo el mecanismo a la vez, en un solo movimiento que es precisamente la principal ventaja de este invento.

5.

Una vez elevado el bloque -3-4-5-, la tapa -5- gira sobre el semicírculo de pletina -13-, quedando en el sentido longitudinal para abrir las dos restantes tapas -3-4-, y quedar la mesa lista para comer.

10.

Para recoger la mesa se invierten las operaciones, se gira en sentido longitudinal las tapas -3-4-5-, y se deja descansar sobre la base armazón.

Lo mismo que para subir la mesa, basta ésta operación para que todo el mecanismo baje de una sola vez.

15.

El modelo, dentro de su esencialidad, puede ser llevado a la práctica en otras formas de realización, que difieran en detalle de la indicada a título de ejemplo en la descripción, a las cuales alcanzará igualmente la protección que se recaba. Podrá, pués, construirse en cualquier forma y tamaño, con los materiales más adecuados, por quedar todo ello comprendido en el espíritu de las reivindicaciones.

20.



95659

N O T A

Descrito el objeto y utilidad de la presente invención, se declaran como no divulgadas ni practicadas en España, las siguientes reivindicaciones.

5. 1. Mecanismo de accionado para mesas plegables, del tipo de mesa de té convertible en mesa de comedor, caracterizado esencialmente por el hecho de comprender dos bastidores formados por marcos de pletina rectangulares, uno inferior, sujeto al armazón de la mesa y otro superior soporte de unos tableros desplegados y unidos entre sí por bisagras, relacionándose ambos bastidores por cuatro varillas vinculadas a unos ejes giratorios transversales del bastidor inferior, las cuales varillas, al alzar el bloque de tableros describen un arco de 90°, pasando de la horizontal a la vertical, facilitando este movimiento unos muelles a la compresión situados en los extremos de unas pletinas vinculadas a las varillas en sus extremos de fijación a los ejes, mediante bieletas, y manteniéndose el conjunto elevado, en posición estable, por una pletina que por un extremo apoya en el bastidor superior y el otro presenta una bieleta vinculada al eje de giro transversal del bastidor inferior, quedando la pletina soporte en posición oblicua a ambos bastidores.

25. 2. Mecanismo de accionado, según anterior reivindicación en el que el bastidor superior, presenta una guía semicircular para realizar un giro de los tableros, quedando dispuestos en el sentido longitudinal, y poder realizar su desplegado según las hojas de un libro.



3. Mecanismo de accionado para mesas plegables.

Según se describe y reivindica en la presente memoria que consta de seis páginas foliadas y escritas a máquina por una sola de sus caras, acompañadas de una lámina de dibujos.

5.

Madrid, a 19 OCT. 1962

FELISA REZABAL ORUEZABALA

p. a.

JAIME ISERN MIRALLES
P. P.

95659 Fig. 1

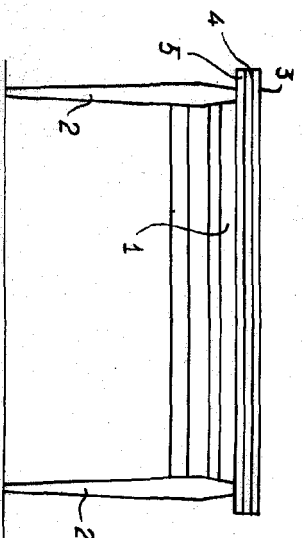


Fig. 2

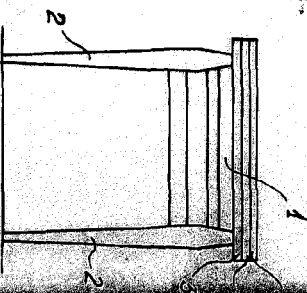


Fig. 3

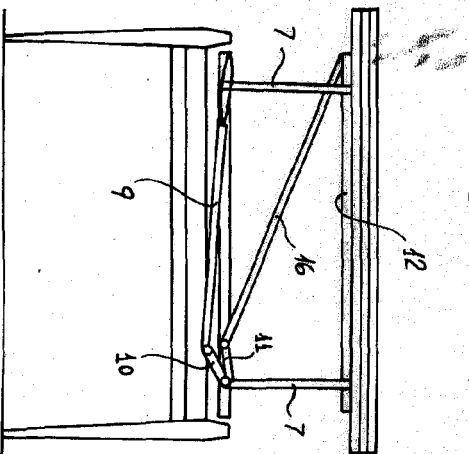


Fig. 4

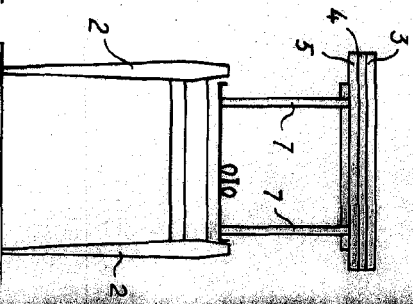


Fig. 5

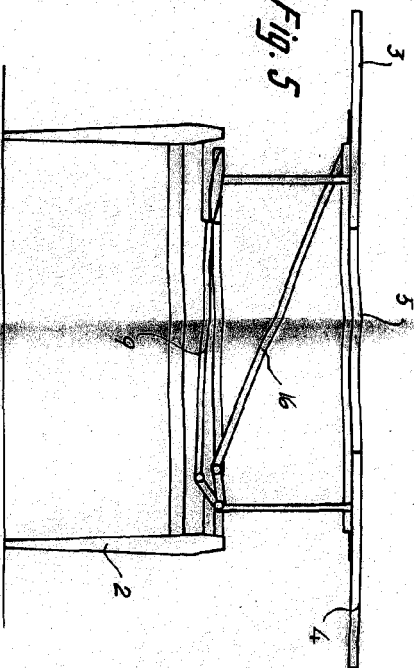


Fig. 6

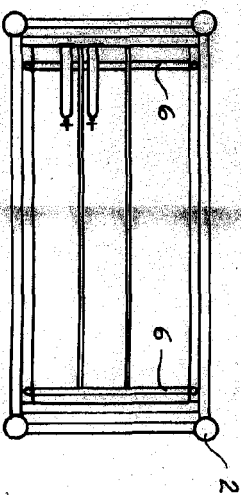
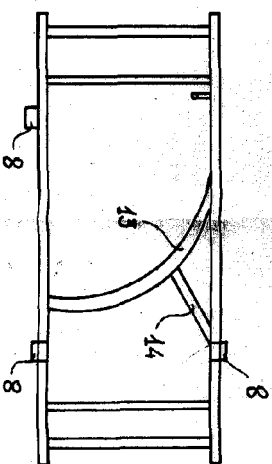


Fig. 7



Madrid, 19 OCT. 1962
P. P. Jaime Iserra

