

95658



Memoria Descriptiva

sobre:

" Exhibidor para bolsas de caramelos ".

=====

Solicitante: D. INOCENTE ALVARO IZQUIERDO, de nacionalidad española,
residente en:
Topete 21, Madrid.

=====

El presente invento, se refiere a un exhibidor de bolsas de caramelos u otras golosinas infantiles, en el que al mismo tiempo de presentar un atractivo aspecto, se da la facilidad de presentar sucesivamente los diversos objetos que exhibe.

5.



Esencialmente, esta constituido por una rueda horizontal provista de varios ganchos de los que penden las golosinas. Esta rueda puede girar alrededor de su eje vertical presentando de esta manera las distintas bolsas que de ella penden.

5.

Como ejemplo no limitativo y con referencia a los dibujos adjuntos se describe una de tales ruedas, constitutivas de los exhibidores.

La figura 1 representa el exhibidor visto en perspectiva, siendo la figura 2 un despiece del mismo .

10.

Con referencia a ambas figuras, el exhibidor está constituido por un vástago vertical 1, dotado de medios de soporte constituidos por tres patas 2, formadas por una varilla de grueso notablemente menor que el del vástago. En su parte superior el vástago termina en un eje 3, sobre el que puede girar cuando esta en su posición encajada, la rueda 4. En la rueda tiene una serie de ganchos 5, en número variable, que dependerá del diámetro de la misma. El cubo de la rueda se prolonga longitudinalmente en ambos sentidos, estando dotado el inferior de un taladro que encaja en el eje 3, y en la parte superior esta provisto de un mástil con una banderola 7 u otro objeto llamativo.

15.

20.

N O T A

=====

25.

Descrita suficientemente la naturaleza del invento así como la manera de realizarlo en la práctica, debe hacerse constar que las disposiciones anteriormente indicadas son susceptibles de modificaciones de detalle en cuanto no alteren su principio fundamental, siendo lo que constituye la esencia del referido invento y por lo

30.



que se solicita Modelo de Utilidad por 20 años en España:
" EXHIBIDOR PARA BOLSAS DE CAMELOS "; caracterizándose
por lo siguiente:

5. 1ª.- Exhibidor para bolsas de caramelos, caracterizado por estar constituido en esencia por una rueda, horizontal, dotada de un número variable de ganchos de los cuales penden las bolsas.

10. 2ª.- Exhibidor, según reivindicación 1ª, caracterizado porque el cubo de la rueda esta prolongado longitudinalmente en ambos sentidos, teniendo el inferior un taladro axial, y el superior un pequeño mástil con una banderola u otro objeto análogo.

15. 3ª.- Exhibidor, según reivindicaciones anteriores, caracterizado porque la rueda se halla montada sobre un vástago vertical, que superiormente termina en un eje que encaja en el taladro axial del cubo de la rueda.

20. 4ª.- Exhibidor, según reivindicaciones anteriores, caracterizado porque el vástago vertical esta dotado de patas para su soporte, que se unen a él a una altura adecuada para darle estabilidad, cuando la rueda gire sin tener todos sus ganchos uniformemente ocupados por las bolsas de caramelos.

25. 5ª.- Exhibidor para bolsas de caramelos; tal y como queda sustancialmente descrito en la presente memoria e ilustrado en los adjuntos dibujos.

Esta memoria consta de tres hojas escritas a máquina por una sola cara.

Madrid,

19 OCT. 1962

D. INOCENTE ALVARO IZQUIERDO.

J. GOMEZ ACEBO Y MODEY

95653

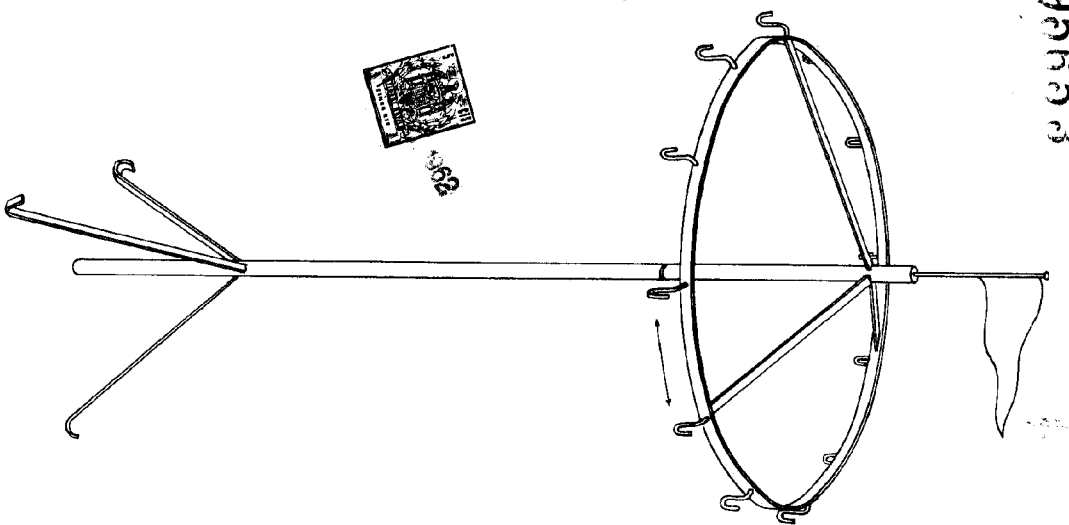
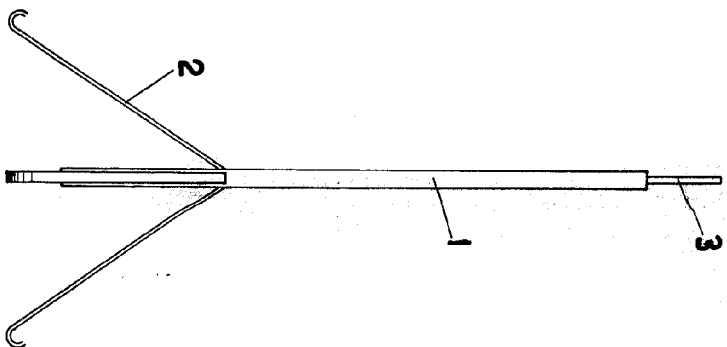
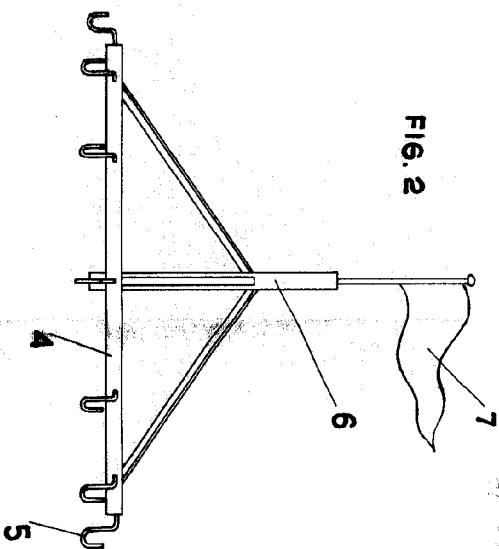


FIG. 1



95653

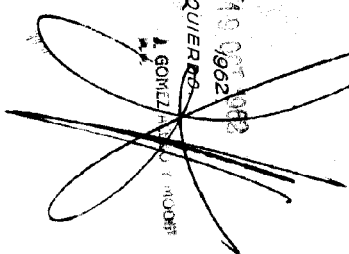
FIG. 2



ESCALA VARIABLE

MADRID, DE

INOCENTE ALVARO IZQUIERDO



1962