

14 052

MEMORIA DESCRIPTIVA

D. Francisco ALPRESA RIOS y D. Luis TAILLAUDIÉ FUGAROLAS.-BARCELONA.

Oficina Técnica de Propiedad Industrial

C. Bonet Durán Ingeniero Industrial

Plaza de la Constitución, 5. — Barcelona



PATENTE DE INVENCION

por 20 años

para "Un sistema de aparatos anunciadores"-----

a favor de D. Francisco ALPRESA RÍOS y D. Luís TAILLANDIÉ FUGAROLAS, domiciliados en BARCELONA.

MEMORIA DESCRIPTIVA

La presente memoria descriptiva se refiere a una patente de invención, destinada a proteger la propiedad y la explotación exclusiva de un sistema de aparatos anunciadores por medio de tubos coloreados que puedan ser iluminados por transparencia, caracterizado esencialmente por que la coloración de tales tubos es obtenida por alojamiento en los mismos de substancias líquidas o pastosas que posean los colores deseados. Como es natural estos tubos, que podrán ser de sección circular, ovalada, poligonal u otra cualquiera, estarán forma-



- 2 -

dos de un material transparente, preferentemente de cristal o vidrio y podrán estar configurados de modo que representen letras, números, figuras o lo que se juzgue conveniente.

Como se comprende, si un tubo tal se llena de una materia líquida coloreada, aparecerá como si fuese del propio color, y si dicho tubo se dispone de modo que, rodeado de partes opacas, pueda ser iluminado él mismo y su contenido por transparencia, se obtendrán efectos luminosos de una gran vistosidad. También se comprende que con solo cambiar el líquido contenido en el tubo puede hacerse variar el color del mismo, así como que pueden obtenerse efectos de color distintos introduciendo sucesivamente líquidos de diferente color, o bien disponiendo, en el interior de los tubos, obturadores capaces de determinar zonas de distinto color, u otros tubos que puedan contener líquidos de coloración distinta de la de los que ocupen el tubo principal para obtener efectos de tornasol o de viso.

Para mayor claridad, y con el fin además de dar a comprender las diversas combinaciones que puedan establecerse con los citados tubos, describiremos a continuación tres casos de ejecución práctica de aparatos del sistema que constituye el objeto de la patente, representados, solamente a título de ejemplo, en el dibujo adjunto.

Las figuras 1, 2 y 3 representan un caso de ejecución elemental que da clara idea del sistema. En este caso, se compone el aparato de una caja 1 (figura 1) cuyo fondo 2 está formado por un espejo, y en el interior de la cual hay, convenientemente distribuidas, lámparas de incandescencia 3, 3,... La tapa de esta caja está constituida, como se representa de frente en



- 3 -

la figura 2 y en sección en la figura 3, por una tabla 4 que lleva practicada una abertura de forma correspondiente a la exterior de un anillo tubular de cristal 5, en el interior del cual hay encajada una pieza 6 del mismo grueso y naturaleza que la tabla 4, de modo que, cuando la tapa está aplicada a la caja 1 y las lámparas de esta encendidas, el anillo tubular de cristal destacará iluminado sobre el fondo oscuro de la tabla 4 y la pieza 6, cuyas caras expuestas al público pueden estar pintadas de negro para aumentar el contraste.

Ahora bien, si en el interior del anillo tubular de cristal 5 se dispone un líquido coloreado, los rayos luminosos que lo atraviesen quedarán coloreados del mismo color, y el público recibirá la sensación de ser de tal color el tubo. Si en este se disponen aberturas que permitan fácilmente la entrada y la salida del líquido, podrá cambiarse el de un color por otro de color distinto para obtener los cambios de coloración del tubo con toda sencillez. Asimismo se comprende que si se introducen en el tubo obturadores capaces de dividirlo en varios compartimientos, por ejemplo en dos mitades, una mitad podrá contener líquido de un color y la otra líquido de color distinto.

La manera de estar constituidos los aparatos del sistema de que se trata, permite la obtención de distintos efectos atractivos que no es posible enumerar por su gran variedad, citándose como ejemplo de los mismos los siguientes, representados en las figuras que se indican.

La figura 4 representa el caso de un aparato constituido de modo que cada letra 1 de la inscripción comunique por sus



- 4 -

partes bajas, por medio de tubos 2, 2, con una tubería 3 conductora del aire impelido por una bomba 4, accionada por un motor eléctrico 5. Cada letra lleva, hacia la parte superior, un orificio de salida del aire que, recogido por tubos 6, 6,...., es conducido a una tubería colectora 7 que termina en un recipiente 8. Tanto este como las tuberías 7, 6, 6,... y 2, 2, contienen líquido del que llena las letras 1, de modo que el aire impulsado por la bomba esté obligado a atravesar tal líquido burbujeando, lo cual produce un efecto de movimiento ascendente en el cuerpo de las letras.

La figura 5 representa la disposición adecuada para producir otro efecto, consistente en simular la escritura de la leyenda constituida por la inscripción que lleve el aparato. Consiste tal disposición en formar la inscripción por medio de un solo tubo 1, convenientemente configurado, que por una parte comunica con una llave 2 de dos pasos, y por la otra desemboca en un recipiente 3. La llave 2 permite, en una de sus posiciones, el paso del líquido contenido en un depósito 4 al interior del tubo 1, y, en la otra posición, permite la entrada en el mismo del agua que llega por una tubería 5. Cuando, estando totalmente vacío el tubo 1, se coloca la llave 2 de modo que deje pasar el líquido del depósito 4, este líquido irá recorriendo toda la longitud del tubo, siguiendo la configuración del mismo, de modo que parecerá que el líquido escribe la leyenda que el propio tubo por su forma especial expresa. Una vez llenado el tubo totalmente, se hace girar la llave 2 y se introduce en el mismo el agua que proviene del tubo 5, para que sea totalmente desalojado del tubo 1 el líquido coloreado, de modo que quede la instalación en disposi-



- 5 -

ción de funcionar nuevamente.

Podría combinarse con la llave 2 un mecanismo que la hiziese funcionar de un modo automático, con el fin de que se produjese periódicamente la circulación del líquido coloreado, alternando con descargas del agua de lavado.

Como es natural, pueden ser muy variables las disposiciones, formas y tamaños de los aparatos, los medios de iluminación y de instalación de los mismos, así como la naturaleza y calidad de los materiales que entren en su constitución, y los procedimientos, prácticas y medios de fabricación utilizados, sin que se altere la esencialidad del objeto de la patente.

N O T A

Por la patente de invención a que se refiere la presente memoria descriptiva, se REIVINDICA la propiedad y la explotación exclusiva de un sistema de aparatos anunciadores, constituidos esencialmente por uno o más tubos de cristal, vidrio u otro material transparente, que encierren o permitan la circulación por su interior de líquidos o pastas fluídas coloreados, de modo que al ser iluminados tales tubos por transparencia, estos aparenten poseer el color de las materias en ellos contenidas.

Sean cuales fueren las circunstancias que concurren con la esencialidad del objeto de la patente, definida en la anterior reivindicación, cual objeto está constituido por:

"Un sistema de aparatos anunciadores".

Consta



- 6 -

Consta la presente memoria de seis hojas foliadas, escritas por una sola cara.

Barcelona, 16 de Octubre de 1925.

P. p. de D. Francisco ALPESAROS y D. Luis TAILLANDIÉ
FUGAROLAS,

O. B. GRAN



FIG. 5

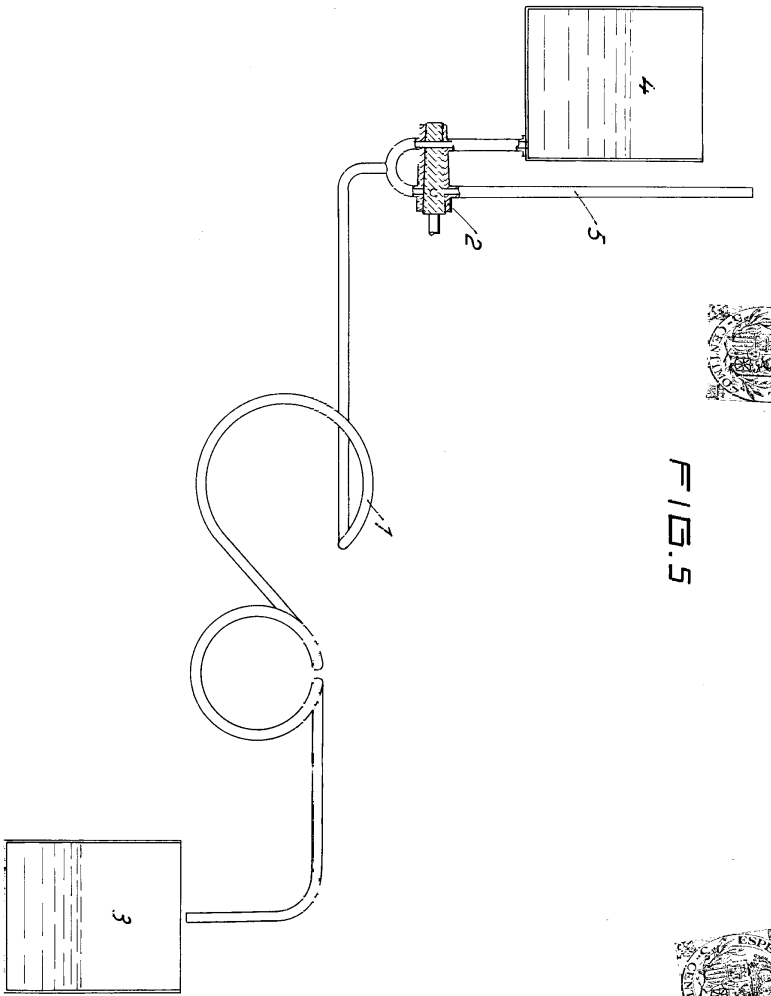


FIG. 4

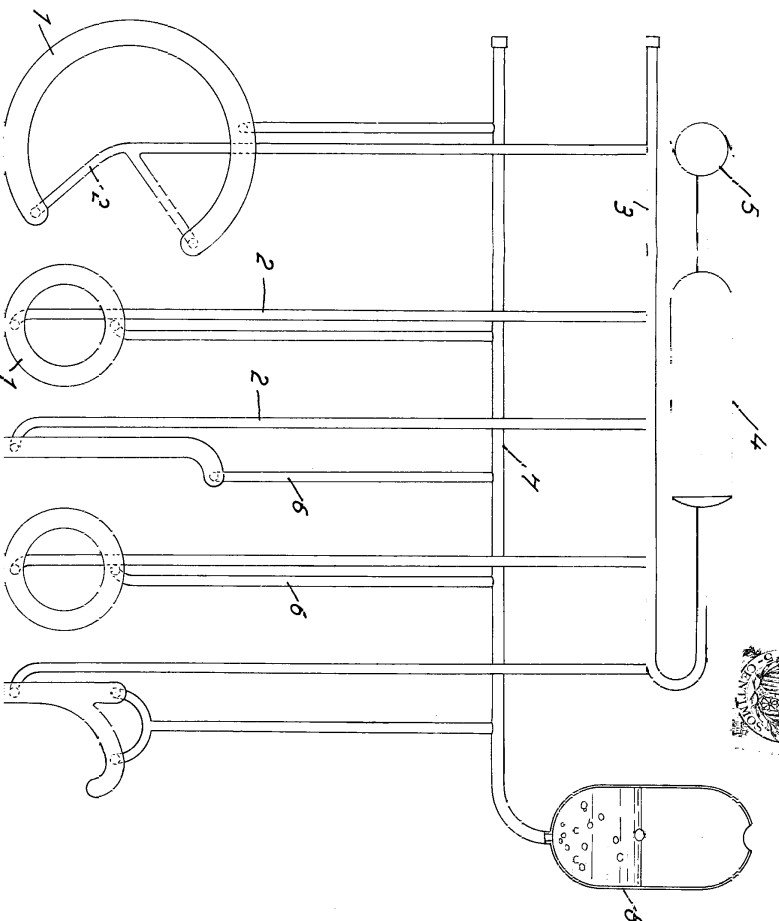


FIG. 2

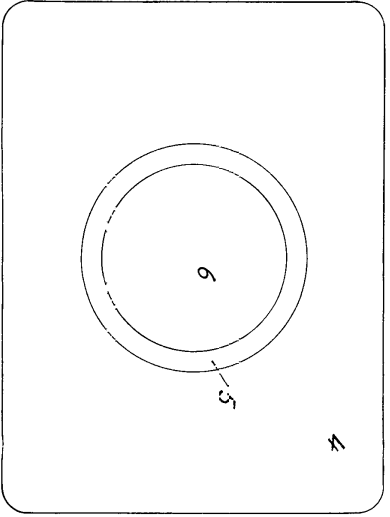


FIG. 3

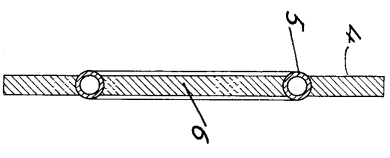
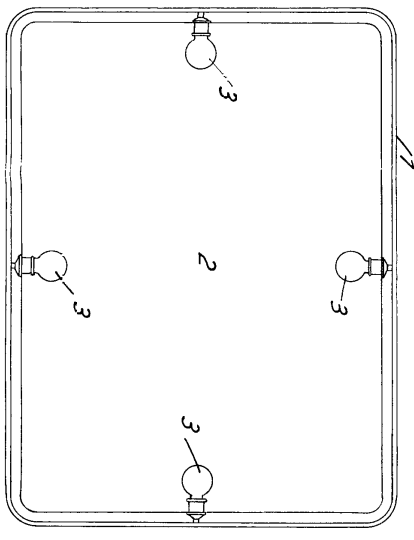


FIG. 1



Barthelme 16 October 28

W. H. R. H. H.