

MEMORIA DESCRIPTIVA

que se acompaña

a la

solicitud de una patente de invencion por veinte años en España
a favor de Mr.

Robert Jean Marie FIALIP domiciliado en 23 Avenue de la Motte
Picquet en P A R I S
(Francia)

por

APARATO PARA INYECCIONES SUBCUTANEAS DE OXIGENO U OTRAS APLICACIONES ANALOGAS.

== oCo ==

La presente invencion tiene por objeto el ejecutar de una manera comoda y eficaz, sencilla y precisa, las inyecciones subcutaneas de oxigeno.

Un aparato de inyeccion conforme la invencion esta caracterizado por el agrupamiento en un mismo conjunto portatil, de un frasco conteniendo productos que al reaccionar uno sobre el otro produzcan el oxigeno bajo una cierta presion, de un recipiente que almacene este oxgeno bajo una presion suficiente y una vez terminada la reaccion de produccion del gas oxgeno, reenvien este oxigeno bajo una presion conveniente, y sensiblemente constante, a un frasco lavador que permite seguir el rendimiento y lava el gas, estando la aguja de inyecciones hipodermicas montada sobre el frasco lavador.

Gracias a la sencillez de concepcion del aparato, la produccion de oxigeno, la medida, la inyeccion bajo la presion deseada del oxigeno, se efectuan con precision sin ningun manometro ni indicador de volumenes fragiles y desreglables. El volumen del aparato le hace ser un aparato de bolsillo.

La invencion se extiende tambien a otras características des-





critas a continuacion y a sus diversas combinaciones.

En el dibujo adjunto se representan diversos aparatos conforme a la invencion, a titulo de ejemplo y en este dibujo:

La fig. 1 es una elevacion del conjunto del aparato.

Las figs. 2,3 y 4 son respectivamente una vista en plano, una vista de lado y una vista en perspectiva de una variante de este aparato.

El aparato representado sobre la fig. 1 comprende un frasco graduado 1 que contiene la mezcla que produce el oxigeno. Un conducto flexible 2 esta unido al tapon del frasco 1 y accionado por una llave 3; este conducto esta embutido en un raccord metalico 4 provisto de una llave 5; un tubo vertical 6 prolonga el raccord 4 y desemboca en el fondo de un frasco lavador 7 conteniendo agua.

Un globo 8 muy delgado (globo de niño) esta unido sobre el raccord 4.

La aguja de inyeccion 9 esta encajada sobre un tubo flexible 10 que une esta aguja a un tubo acordado 11 que atraviesa el tapon del fraso 7 y desemboca en la cima de este frasco.

El frasco 1, generador de oxigeno y el frasco lavador 7 estan juntos uno a otro y unidos entre si por una lamina 12 cuyos bordes opuestos estan unidos entre si por un alambre de acero 13 que rodea completamente los dos frascos. Se consigue asi un conjunto rigido

El aparato de inyeccion anteriormente descrito funciona de la siguiente manera: Se vierte primeramente en el frasco 1 la cantidad de agua oxigenada, de ordinario en 10 o 12 volúmenes, necesaria para la inyeccion prevista; despues se agrega a este agua oxigenada un comprimido de permanganato; sea por ejemplo 50 cm. cubicos de agua oxigenada y un comprimido de 50 centigramos de permanganato; en estas condiciones se obtienen 500 cm. cubicos de oxigeno.

Se abren las llaves 3 y 5; el oxigeno desprendido en el frasco 1 pasa por el tubo flexible 2 y expulsa el aire del aparato, para lo cual bastan algunos segundos; se cierra entonces la llave 5 y el



oxigeno se almacena en el globo 8 que se infla.

Cuando el desprendimiento del oxigeno ha terminado, se cierra la llave 3.

Para ejecutar una inyeccion sub cutanea, basta entonces abrir la llave 5. El oxigeno del balon 8 pasa por el tubo 6, borbotea burbuja a burbuja en el agua del frasco 7 y se desembraza asi de las impurezas arrastradas. El oxigeno asi purificado se desprende por el tubo acodado 11, el tubo de caucho 10 y la aguja de inyeccion 9 que el medico ha hundido en la piel del paciente.

Para facilitar la inyeccion de toda la masa de oxigeno, conviene al final de la operacion, oprimir ligeramente el globo 8 para expulsar el oxigeno.

El aparato anteriormente descrito asegura numerosas ventajas; en principio sus diversos elementos estan agrupados de manera que constituyen un conjunto tan portable en el bolsillo, lo cual es muy comodo para el medico.

Ademas, este aparato no necesita para su funcionamiento mas que agua oxigenada y permanganato que son dos productos extendidos universalmente y que se encuentran aun en los lugares mas apartados.

El oxigeno asi obtenido se utiliza en estado naciente y ligeramente ozonizado, lo que aumenta notablemente su actividad.

Por ultimo, la purificacion del oxigeno esta asegurada en el frasco 7 que permite principalmente seguir facilmente el paso de las burbujas y por consecuencia regular por la llave 5 el rendimiento del aparato.

El aparato anteriormente descrito puede presentar numerosas variantes a las cuales se extiende la invencion. Una de estas variantes esta representada sobre las figs. 2 a 4.

El conjunto de este aparato comprende una cubierta 15 constituyendo una caja de forma general rectangular y provista de una cubierta 20; en el interior de esta caja estan dispuestos, el frasco 1



generador de oxígeno graduado, el frasco lavador 7 y la canalización 2 con las llaves 3 y 5 que unen entre sí estos dos frascos. La canalización 2 lleva un raccord 16 sobre el cual está montado el globo 8 que almacena el oxígeno. Por último el conducto flexible 10 con la aguja de inyección 9 está unido al tubo acodado 11 del frasco lavador 7.

Los diversos accesorios necesarios para el funcionamiento del aparato, (aguja, comprimido de permanganato, globo de recambio, alcohol y algodón para quemar la aguja, etc.) están dispuestos en alveolos de la envoltura 15.

El aparato de las figuras 2 a 4 funciona de una manera completamente análoga al de la fig. 1; cuando la cubierta 20 está encajada sobre la envoltura 15, el conjunto del aparato afecta la forma de una pequeña caja rectangular de poco tamaño y que el médico puede transportar fácilmente en su bolsillo.

N O T A.

La presente invención comprende las siguientes reivindicaciones:

1º. Aparato para inyecciones subcutáneas de oxígeno u otras aplicaciones análogas, caracterizado por el agrupamiento en un mismo conjunto de un frasco conteniendo productos que reaccionen entre sí para producir oxígeno, de un depósito de oxígeno y de un frasco lavador de oxígeno al cual está unida la aguja de inyección.

2º. Una forma de realización del aparato según 1 caracterizada en que los productos que reaccionan uno sobre otro para dar oxígeno son el agua oxigenada y el permanganato.

3º. Otra forma de realización de los aparatos anteriores, caracterizada por que el depósito de oxígeno está constituido por una envoltura muy delgada unida a la canalización que le une el frasco generador al frasco lavador, inflándose esta envoltura y almacenando el oxígeno producido y restituyendo este oxígeno bajo presión

4º. Una variante de los aparatos antedichos caracterizada por que



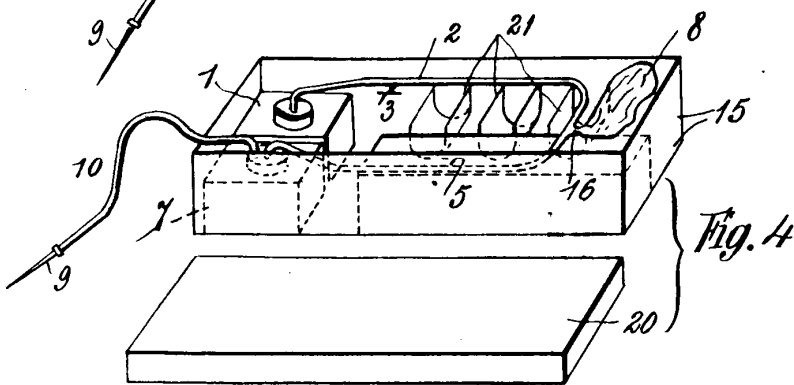
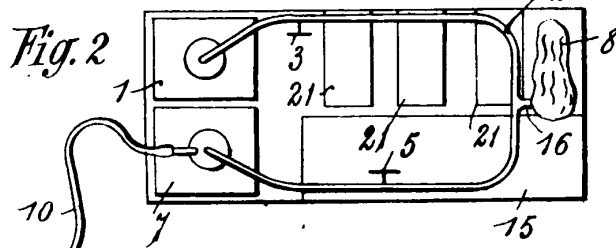
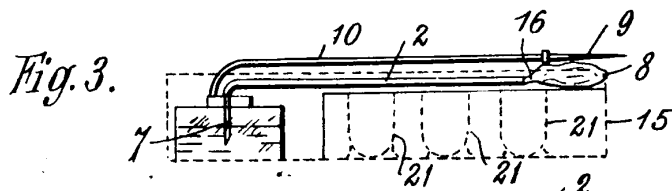
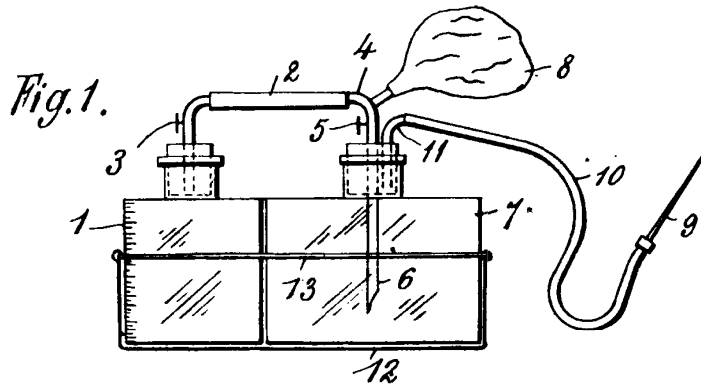
los diversos elementos del aparato estan agrupados en una misma caja de pequeñas dimensiones y que puede hasta meterse en el bolsillo.

5º. En resumen reivindico como de mi exclusiva invencion y como objeto sobre el que ha de recaer la patente que se solicita por veinte años en España APARATO PARA INYECCIONES SUBCUTANEAS DE OXIGENO U OTRAS APLICACIONES ANALOGAS.

Todo conforme queda descrito en la presente memoria que consta de cinco hojas escritas a maquina por un solo lado y dibujos que se acompañan a la misma.

MADRID el 26 de octubre de 1925.

Augusto Longoria
p. p. Miguel Longoria



*Agustin ...
N. P. Miguel ...*