



17

MODELO DE UTILIDAD

=====

95633

M E M O R I A   D E S C R I P T I V A

S o b r e :

" CERQUILLO AUTOADHERENTE PARA FIJACION DE CRISTALES "

- - - - -

Solicitante: Don José Maria GONZALEZ CELA, de nacionalidad  
española, domiciliado en SADA (La Coruña),  
Avda. Generalísimo nº 27.

- - - - -

La presente memoria descriptiva tiene como fin la  
declaración del objeto que como expresa su enunciado, trata  
de un cerquillo elástico, flexible y autoadherente para la  
fijación de cristales en las puertas y ventanas.

5.           La colocación de cristales en puertas y ventanas  
representa siempre un trabajo laborioso y delicado en la  
actualidad por el peligro de rotura del cristal al fijar

95633



170

10. el cerquillo rígido mediante clavos a los bordes del hueco, destinado a recibirlo. Por la misma causa la operación de recambio de cristales origina en la forma de realización actual un trabajo doble, es decir el desclavado de los cerquillos que retienen al cristal roto y la posterior fijación del nuevo cristal.

15. Otro inconveniente del procedimiento actual para la fijación de cristales es que debido a la naturaleza rígida de los cerquillos y el hecho de que generalmente se empleen maderas como materia prima para su fabricación, por contracción de ésta por efecto de su deshidratación hace que se produzcan holguras que originan vibraciones molestas y,  
20. por la misma causa, falta de estanqueidad en la puerta o ventana, perdiendo estos elementos una de sus funciones fundamentales, la de cerrar con la mayor hermeticidad posible los huecos a que se aplican. Como consecuencias se origina el paso de aire frío, entrada de humedad, agua de lluvia,  
25. etc. etc.

Los citados inconvenientes quedan totalmente resueltos con la aplicación del objeto de este modelo de utilidad. Estos se componen de un cerquillo flexible y elástico susceptible de ser enrollado para su almacenamiento y  
30. venta, que presenta en sección forma preferentemente triangular, si bien puede presentar otras formas de sección siempre que disponga de dos superficies planas dispuestas en ángulo diedro recto. Las dos superficies citadas presentan un adhesivo apropiado para su fijación a ventanas y puertas  
35. fabricadas de madera o metálicas. La colocación resulta sencilla al no necesitar ningún medio de fijación del tipo de

95633



clavos, tornillos, puntas, etc., es decir, debido a su condición de autoadherencia se aplica simplemente entre el cristal y la superficie del hueco por simple presión previa limpieza de ambas partes.

40.

La naturaleza elástica y flexible proporciona un amortiguamiento contra las vibraciones que no poseen los cerquillos de naturaleza rígida que se usan en la actualidad. Su naturaleza flexible permite su aplicación a superficies curvas, cosa imposible de realizar con los cerquillos usuales a no ser que sean especialmente contruidos para este fin.

45.

Por otro lado, al no sufrir contracciones y ser inalterables a la humedad, la fijación resulta permanente, evitando así el inconveniente a las vibraciones y falta de estanqueidad que son uno de los principales inconvenientes, de los cerquillos actuales.

50.

La aplicación de estos cerquillos es tan simple que no necesita ningún especialista para su colocación. Cualquier persona puede así recambiar los cristales rotos por sí mismo.

55.

Con el objeto de facilitar la interpretación más exacta del objeto sobre el que ha de recaer el presente privilegio de explotación industrial y comercial, en el plano adjunto complementario de la presente exposición, se representa una forma práctica para su realización industrial, que se incluye exclusivamente a título de ejemplo y, por consiguiente sin caracter exhaustivo sino meramente informativo.

60.

En el mencionado plano:

65.

La figura 1, representa en perspectiva un trozo del cerquillo.

95633



La figura 2, representa la disposición del cerquillo enrollado en un carrete.

70. La figura 3, representa en sección un detalle del cerquillo fijado en un marco.

La figura 4, representa un detalle en vista frontal de un marco.

75. Como se muestra en la figura 1, el cerquillo escogido como ejemplo presenta en sección forma triangular con un ángulo recto. La forma de este cerquillo es por consiguiente prismática de sección triangular. Las caras 1 y 2, es decir, las que forman un ángulo diedro recto están recubiertas con un adhesivo adecuado para permitir su fijación por simple presión a las superficies de madera, metal o cristal. La naturaleza de este cerquillo es elástica y flexible pudiendo emplearse para su fabricación materias tales como el caucho natural, caucho sintético y materia plástica.

80. Estos cerquillos se fabrican en longitud indeterminada siendo enrollados para su más fácil transporte y venta en los carretes 6.

85. Para utilizar estos cerquillos basta situar contra el rebaje de contorno del hueco el cristal 4. Dicho cristal es retenido en su posición por medio del cerquillo, de manera que sus superficies 1 y 2 son adheridas al cristal 4 y al marco 2. Una vez fijado en la forma indicada, el cerquillo, queda retenido el cristal, que es protegido contra golpes y vibraciones por efecto de la naturaleza elástica del cerquillo así como proporcionando una junta completamente hermética

90. que evita el paso de aire y de humedad.

95. Para realizar los ingletes en el marco soporte del cristal, basta cortar con un cuchillo o sierra los cerquillos

95633



citados según se indica en la figura 4.

100. Descrita suficientemente la naturaleza de este Modelo de Utilidad así como su realización práctica, solo cabe añadir que su forma es susceptible de modificación en lo que se refiere a las partes coincidentes con los elementos a unir, es decir, las superficies 1 y 2 pudiendo ser conformada la superficie 3 en forma curvada, estriada, etc. Así mismo, las
105. materias constitutivas son susceptibles de modificación siempre que reunan las cualidades de elasticidad y flexibilidad.

N O T A

- El Modelo de Utilidad, que se solicita por veinte años, para España, de acuerdo con la vigente Legislación,
110. deberá recaer sobre: "CERQUILLO AUTOADHERENTE PARA FIJACION DE CRISTALES", según las características esenciales de las siguientes:

R E I V I N D I C A C I O N E S

115. 1ª.- Cerquillo autoadherente para fijación de cristales, que se caracteriza por estar constituido por un cuerpo de longitud indeterminada que presenta dos superficies dispuestas en ángulo diedro recto, de naturaleza flexible y elástica susceptible de enrollamiento, cuyas dos superficies citadas están recubiertas de un adhesivo apropiado destinado a convertirlo en elemento autofijable para su colocación en el hueco destinado a recibir los cristales o elementos análogos de las puertas y ventanas para retención y fijación de estos, logrando con ello una fijación permanente, absorbente de vibraciones y completamente hermética.
- 120.
125. 2ª.- Cerquillo autoadherente para fijación de cristales.

Según queda sustancialmente descrito en la presen-

95633

17 OCT



te memoria, que consta de seis hojas, escritas a máquina por una sola cara y dibujos.

Madrid, 17 OCT. 1962

Don JOSE MARIA GONZALEZ CELA  
P. P.

FRANCISCO GARCIA CABRERIZO  
A. A.

95633

1700

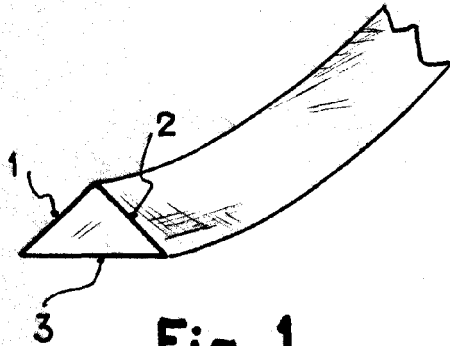


Fig. 1

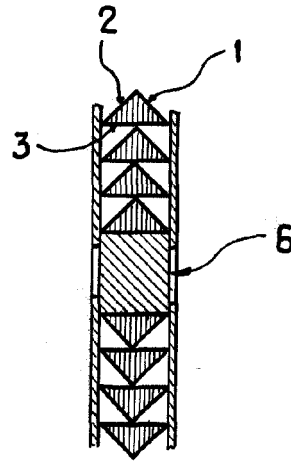


Fig. 2

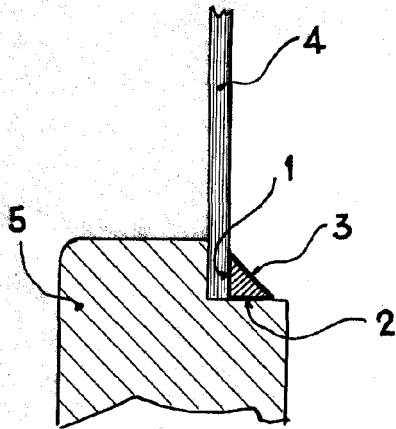


Fig. 3

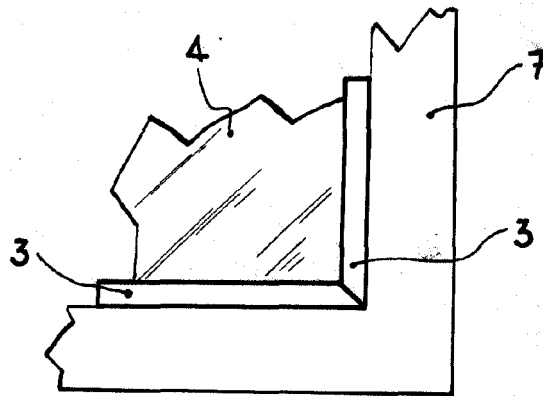


Fig. 4

Madrid, 17 OCT. 1962

JOSE MARIA GONZALEZ CELA

P. P. FRANCISCO GARCIA GABRERIZO  
C. P.

ESCALA VARIABLE