



EB/. -

MEMORIA DESCRIPTIVA

para una certificado de adición, por = Mejoras introducidas en el objeto de la patente principal número 94.772. = a favor de Don Carlos Luis CURTET JAQUES. - con residencia en BARCELONA. Plaza de Tetuan n° 10. --

.

En la patente principal se ha descrito la turbina frigorífica, el funcionamiento de la cual se mejora por la disposición del presente aparato que sirve para rectificar el cloruro de etilo y regular su salida al exterior.

En los dibujos adjuntos se muestra este aparato, a saber:

Figura 1ª, es un corte transversal.

Figura 2ª, es una vista en perspectiva.

Figura 3ª, y 4ª, representan el economizador en corte, visto de costado y por encima.

En las figuras 1ª y 2ª las diversas letras de referencia representan:

a. - Tapa - culata porta - regulador del flotador.



2. =

- b. - Racore de conexión del tubo de salida del cloruro de etilo.
- t. - Puntero del flotador.
- u. - Flotador.
- v. - Cornisa guía del flotador.
- o. - Tapón del cono de evaporización del cloruro.
- p. - Campana o cono que actúa de tapa en el cuerpo de filtración del cloruro.
- i. - Tornillos de junta del cono con el recipiente de filtración.
- n. - Recipiente de filtración del etilo con el cloruro de calcio.
- n. - Recipiente del cloruro filtrado.
- j. - Regulador del flotador.
- c. - Manómetro para la presión del cloruro.
- ll. - Purga de aire.
- ch. - Toma de expulsión del cloruro.
- d. - Toma de admisión del cloruro.
- e. - Llave de paso para la toma de expulsión.
- f. - Llave de paso para la toma de admisión.
- q. - Toma de la expulsión de las impurezas del cloruro.
- En las figuras 3^a y 4^a las letras de referencia indican respectivamente.
- h. - Conducto de agua.
- i. - Nucleo de repartición.
- f. - Serie de tubos.
- k. - Tubo conductor.
- d. - Ventilador.
- o. - Motor eléctrico.
- l. - Canal exterior.
- ch. - Soportes.



3. =

- a. - Llegada de la línea conductora de la fuerza motriz.
- b. - Cuadro del contacto y reostato.
- s. - Visera.

Las características del nuevo aparato son que el mismo se compone de un doble cuerpo de hierro fundido, cuyo zócalo n y n', es en una sola pieza y p una campana cónica que va montada y se ajusta encima de n así como h es el complemento del cuerpo n' que va montado y ajustado encima de este.

Pues bien, el cloruro se introduce por el grifo de paso d, después de establecer la comunicación en el grifo de seguridad f, que nada más sirve como se deja dicho para evitar el posible olvido de dejar abierto el grifo de aspiración.

Una vez ya cargado de cloruro de etilo y puesto el compresor en marcha obliga a presión a salir por el racore de conexión b a la zona a refrigerar donde encontrando una temperatura más elevada que la suya se evapora y en este estado después de pasar por el condensador, es cuando vuelve al detentor por el tubo de salida s del condensador y de entrada al detentor, donde lo hace ya semi-líquido y en él étermina de licuar.

Como sea que dende entra al detentor, desde el condensador y en el cuerpo del recipiente de filtración n, es precisamente donde deja las impurezas que pueda haber cojido en su recorrido, ya descrito, para volver al cilindro de salida o camisa v, lo tiene que hacer pasando por el codo-filtro l.

Una vez ya en el recipiente de filtración n es cuando pasando entre la camisa o cilindro y el flotador u, busca salida por el racore de conexión b.

Este pase de salida puede ser más o menos grande, según este más o menos abierto el regulador del flotador j, que acciona el puntero t de este último.



4. =

El regulador va fijado a la culata del cilindro a.

El cuerpo del recipiente de filtración n, lleva fijado encima de él un cono - campana que actúa de tapa en el cuerpo de filtración y este cono en su parte superior lleva una tapa tuerca o que sin necesidad de quitar la campana, permite echar el cloruro de calcio dentro.

Para saber la presión que existe en el manómetro c, y para extraer el aire que pudiera introducirse hay una purga ll y para vaciar el cloruro de etilo hay la toma ch con un grifo de seguridad e.

En la parte inferior del cuerpo n, existe una llave que extrae el agua que se pueda depositar en el cuerpo de filtración n.

ECONOMIZADOR DE AGUA. =

En este caso sintetiza el aprovechamiento del agua que habiendo ya servido para mantener una máquina que en marcha desprende un calor progresivo a una temperatura fija que nunca excede de 21°.

Según se desprende de lo dicho, una máquina que para dar un rendimiento, tenga que refrigerarse y mantenerse a una temperatura fija y muy baja, comparado al proceso progresivo que seguiría si no se refrigerase, no hay otra solución que hacer que el agua de refrigeración sea corriente y siendo así el caudal de agua debe ser grande, toda vez que la que ha pasado ya, o ha dejado sus frigorias a la máquina no se puede volver a aprovechar porque se ha puesto a una temperatura superior a la que se necesita para que surta sus efectos.

Pues bien, el economizador devuelve al agua las frigorias que dejó en la máquina al calentarse y de esta manera permite se pueda utilizar nuevamente la misma agua.

FUNCIONAMIENTO. =

Por el conducto h se conduce el agua ya utilizada al economizador que es una habitación cerrada y que va a parar al núcleo de repartición i, y a una serie de tubos f que estando todos ellos agujereados, haga que se salga el agua en pequeños hilos en forma de regadera.

Estos pequeños hilos de agua, caen luego encima de un techo de pequeños muelles que la obligan a caer en forma de lluvia a e, lugar donde se deposita ya fría para ser utilizada otra vez, pasando por el tubo k que conduce a la máquina.

El enfriamiento del agua se produce por mediación de un ventilador d, que accionado por un motor eléctrico c, que gira a tal número de revoluciones que establece una corriente de aire que atravesando la lluvia que se desprende del techo de muelles, le arrebatara las calorías adquiridas en su contacto con la máquina, aire caliente este que sale por la canalización l al exterior.

El motor se sujeta al muro por tres soportes ch, repartidos a 120°, a es la llegada de la línea conductora de la fuerza motriz y b el cuadro del contacto y reostato.

Para que el agua no pueda mojar a las aspas del ventilador lleva encima una visera s.

N O T A. -

Descrito suficientemente el presente invento lo que se declara como de novedad e invención propia, son las siguientes reivindicaciones.

1. - Mejoras en el objeto de la patente principal caracterizadas por la disposición de un detentor para la rectificac -



oión y regulación de la salida al exterior del cloruro de etil -
lo consistiendo dicho detentor en un doble cuerpo de hierro
fundido cuyo zócalo (n, n') es de una sola pieza y tiene una
campana cónica (p) montada y ajustada sobre un recipiente de
filtración (n) con un conducto de agua (h); un regulador esta
también montado sobre el doble cuerpo, teniendo en su interior
un flotador (u) con puntere interior (t) en comunicación con
el regulador (j); estando provisto este regulador de manómetro
(o) y llaves de toma de expulsión y admisión del cloruro (ch,
d) llavez de paso para la toma y expulsión de admisión (e, f,) en
la pared divisoria de los dos recipientes del zócalo (n,
n') se encuentra el tubo de filtro (r).

2^a. - Mejoras en el objeto de la patente principal, se -
gún la reivindicación anterior, caracterizadas por un aparato
economizador, constituido esencialmente por un conducto (h) ~~h)~~
conductor del agua utilizada al depósito y va a parar al nucleo
de repartición (i) consistente en una serie de tubos (f) con
orificios que dan lugar a la caída del agua en forma de rega -
dera, cayendo los pequeños hilos de agua sobre un techo de
pequeños muelles (r- a través del cual cae el agua en forma
de lluvia al recipiente (e) donde se deposita en estado frio
pasando por el tubo (k) a la máquina.

3^a. - Mejoras introducidas en el objeto de la patente
principal, según la reivindicación anterior, caracterizada
porque el enfriamiento del agua se produce por medio de un
ventilador (d) accionado por un motor (c) que establece una
corriente de aire que atravesando la lluvia desprendida del
techo de muelles, le arrebatá las calorías adquiridas en su
contacto con la máquina saliendo el aire caliente por una ca -
nalización (l) al exterior; una visera (s) evita que las aspas
del ventilador puedan ser mojadas.



7. =

4a. - Mejoras introducidas en el objeto de la patente principal número 94.772. - según se describe y reivindica en esta memoria descriptiva y se ilustra con los planos que a la misma se acompañan.

Consta esta memoria descriptiva de siete hojas foliadas y escritas a máquina por una sola de sus caras.

Madrid, a 26 de octubre de 1925.

Leocadio López y López. =

P.P. =



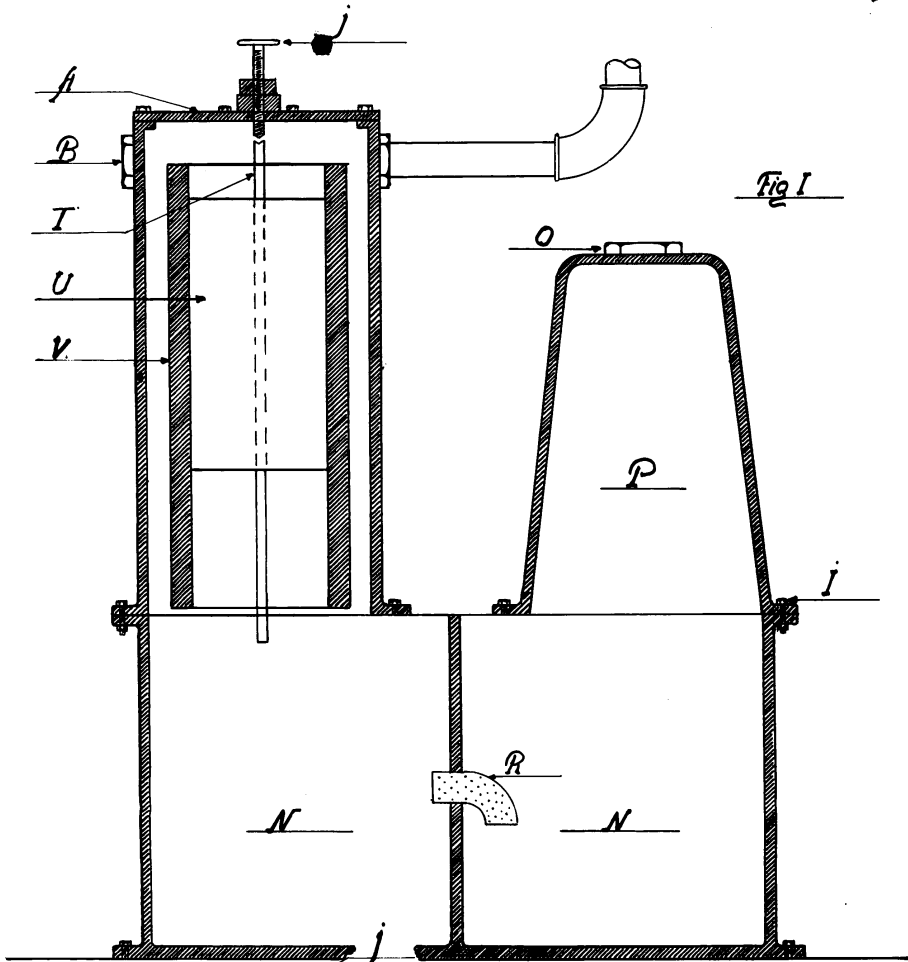
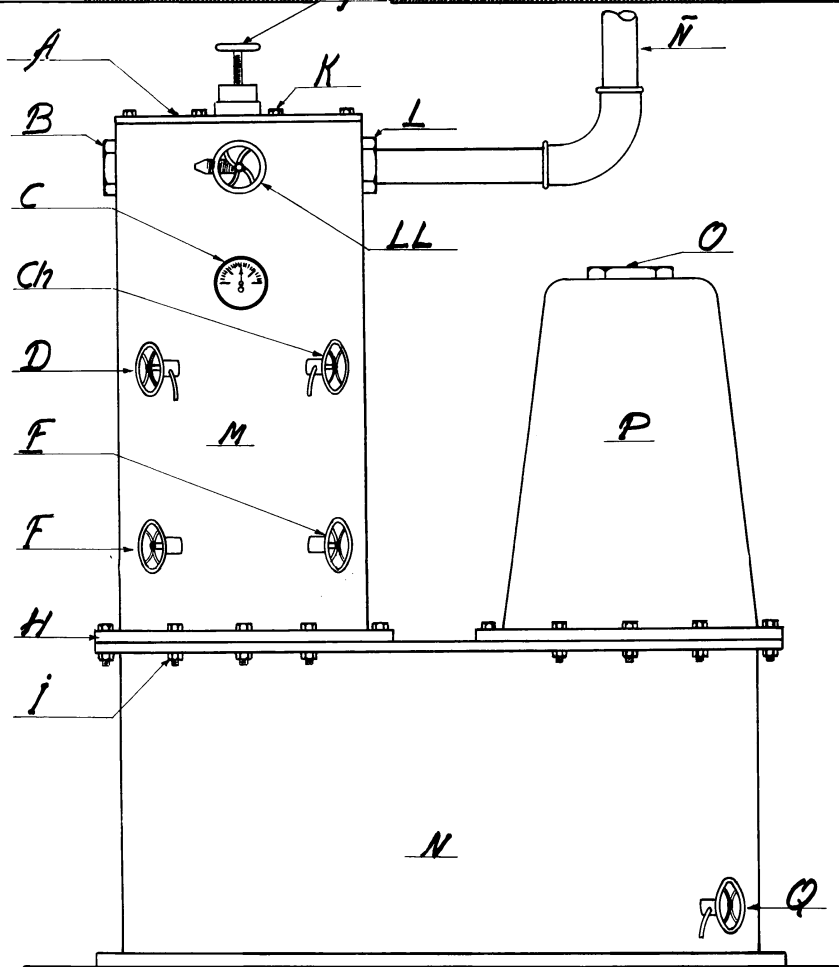


Fig 1



DEPOSE PAR

Fig II *Museo...*



Fig III

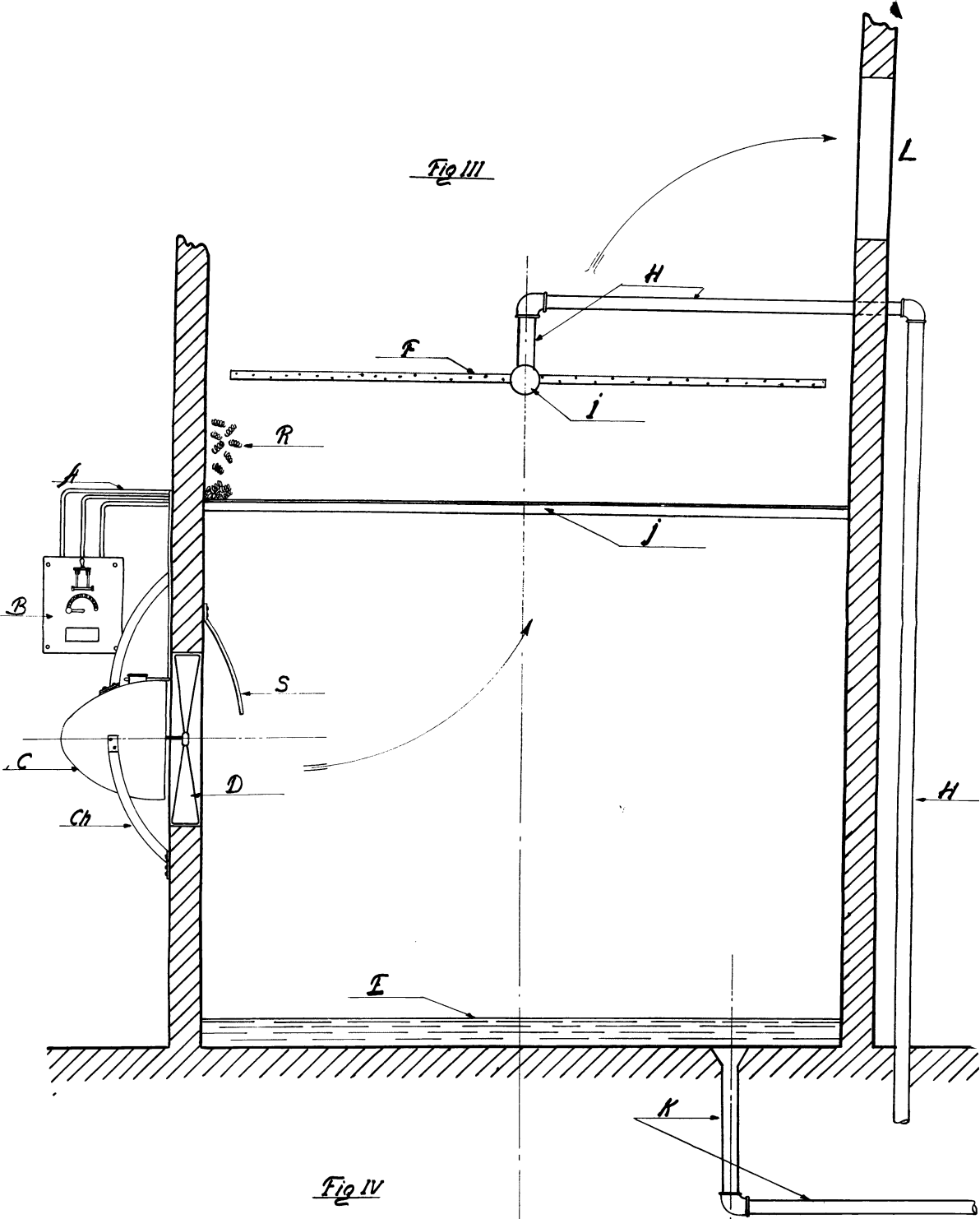


Fig IV

