

*Affaire C.*

*Certificado de Adición à la*

**Patente Española**

*N.º 94499, concedida con fecha 17 de Julio de 1925.*

*95624*

**MEMORIA**

*descriptiva sobre "Mejoras introducidas en el objeto de la  
patente principal."*

**POR**

*Edouard Tridenc*

**DE**

*Paris*

*Francie*



En la patente principal se ha descrito una máquina parlante combinada de manera que todos los órganos queden encerrados, cuando el aparato no se utiliza, en una caja de dimensiones reducidas, con el objeto de constituir una máquina parlante portátil.

En este aparato el reproductor vá dispuesto en la extremidad de un pabellon extensible y replegable, estando el órgano destinado a sostener dicho pabellon mientras está tocando el aparato, constituido por dos brazos desmontables y combinado de manera que permita utilizar un reproductor provisto de una aguja o de un záfiro, y de hacer pivotar el pabellon, asi como el reproductor con objeto de ponerlos en posición de reposo y reemplazar el disco.

El presente certificado de adición tiene por objeto determinados perfeccionamientos introducidos en el órgano de sosten o apoyo del pabellon y en la manera especial de enlazar el reproductor entre los brazos articulados del pabellón extensible y replegable.

Según el presente certificado de adición, el órgano destinado a sostener el pabellon está constituido esencialmente por un brazo acodado en ángulo recto en el que la parte horizontal vá dispuesta de manera que pueda revolucionar libremente sin desplazarse en el sentido longitudinal por el interior de un manguito llevado por un marco rígido fijado en la base ancha del pabellon, y en el que el brazo vertical se introduce, al tocar el aparato en otro manguito vertical de la cubierta de la caja, girando libremente en dicho manguito.

Merced a esta disposición simplificada, el pabellon y el órgano reproductor pueden desplazarse mientras esté tocando el aparato, en un plano horizontal alrededor del brazo vertical del órgano de apoyo acodado, asi como ser



levantados al pivotar alrededor del brazo horizontal, con objeto de permitir la puesta en su lugar de un disco sobre el platillo de arrastre.

El reproductor vá, por otra parte unido a las extremidades de los brazos articulados del pabellon extensible y replegable, por medio de pivotes de tornillo provistos de tuercas con cabezas fresadas que permiten colocar y fijar el reproductor, ya sea según un determinado ángulo con relación al cuadro posterior del pabellon, cuando el reproductor funciona con aguja, o paralelamente a este cuadro cuando el reproductor vá provisto de un zafiro.

Con objeto de fijar bien las ideas, los perfeccionamientos que constituyen el objeto del presente certificado de adición se van a describir con relación al dibujo adjunto, en el cual:

La Fig. 1, es una elevación de frente de la maquina parlante portatil que muestra el reproductor en sus dos posiciones de funcionamiento; la una por trazos seguidos, estando provisto este reproductor de un zafiro y la otra por trazos de puntos, correspondiente a la reproducción por medio de una aguja.

La Fig. 2, es una vista de plano correspondiente.

La Fig. 3, es una vista posterior parcial del pabellon que muestra en detalle el órgano de apoyo.

La Fig. 4, es un detalle del reproductor.

En este dibujo, la caja o cámara del aparato vá representada en 1 y su cubierta en 6, lo mismo que en la patente principal. Según el presente certificado de adición, el pabellon extensible y replegable 8 vá provisto, en la extremidad opuesta al reproductor 7, de un cuadro o bastidor rígido 9, el cual lleva en su lado inferior una boquilla o cubo 10.

Esta boquilla o cubo 10 lleva uno de los miembros 11



de un brazo angular articulado, en el que el otro miembro 11<sup>a</sup> se puede introducir, como se ha representado en las Figs. 1 y 3, en un cubo o boquilla 13 de la cubierta 6.

El miembro o parte 11 de este brazo angular o acodado puede girar libremente en el cubo o boquilla 10, pero queda sujeto contra todo su desplazamiento longitudinal y la segunda parte 11<sup>a</sup> de dicho brazo puede revolucionar fácilmente en el cubo 13 el cual es llevado por la cubierta.

En virtud de esta disposición excesivamente simplificada del órgano de apoyo del pabellon, que, según el presente certificado de adición no comprende más que un solo brazo en lugar de dos la extremidad del pabellon replegable y extensible provista del cuadro 9, puede oscilar alrededor del eje horizontal y del eje vertical.

El movimiento de oscilación alrededor del eje horizontal permite a la extremidad del pabellon provisto del órgano reproductor 7, ser levantada con objeto de poder colocar un disco sobre el platillo 4 y la oscilación alrededor del eje vertical permite que la aguja o el zafiro se vayan corriendo mientras se esté pasando un disco, desde el borde externo del disco hacia el centro del mismo.

El reproductor 7, dispuesto en la extremidad pequeña del pabellon vá, según el presente certificado de adición dispuesto de manera que pueda oscilar alrededor de un eje vertical para colocar este reproductor en sentido paralelo al cuadro 9, tal como se ha representado por trazos seguidos en las Figs 1 y 2 o según un determinado ángulo con relación a este cuadro, como se ha representado por trazos de puntos en dichas Figs. 1 y 2 con objeto de que se puedan tocar discos por medio de aguja o de zafiro.

A este fin, los órganos articulados 12 que regulan el desenvolvimiento del pabellon, van articulados por una



parte al cuadro 9 en dos puntos diametralmente opuestos 14, y, por otra parte, con el reproductor 7 en otros dos puntos tambien diametralmente opuestos 15. Los pivotes en los puntos 15 van fileteados y provistos de unas tuercas de cabeza fresada 16 que permiten fijar el reproductor en diferentes posiciones. Cuando este reproductor 7 se coloca según un ángulo determinado con relación al cuadro 9 (posición mostrada por trazos de puntos en las Figs. 1 y 2) una aguja 17, que es mantenida en su sitio por un tornillo de cabeza fresada 18, se puede emplear para hacer que toque un disco.

Ahora bien, cuando el reproductor 7, va dispuesto paralelamente al cuadro 9 (posición representada por trazos seguidos en las Figs. 1 y 2) se puede colocar un zafiro en el agujero 19 y dejarle sujeto en su lugar por medio de un tornillo de cabeza fresada similar. Evidentemente la aguja debe ser retirada cuando el zafiro se emplee o viceversa.

Las disposiciones anteriormente descritas no son dadas más que a título de ejemplo, pues las formas, materias y dimensiones de las partes constitutivas pueden ser modificadas sin cambiarse por eso el espíritu del invento.

N O T A.  
=====

Habiendo ya descrito y detallado con toda amplitud la naturaleza de mi invento, así como la manera de llevarlo a cabo en la práctica debo hacer constar nuevamente que las disposiciones anteriormente descritas son susceptibles de ligeras modificaciones en sus dimensiones y detalles sin que por ello se altere el principio fundamental del invento y lo que constituye la esencia de dicho invento y por lo que solicito certificado de adición a la patente N<sup>o</sup> 94.499 concedida en 17 de Julio de 1925 sobre "Una máquina parlante", es por: "Mejoras introducidas en el objeto de la patente principal" caracterizandose dichas mejoras por lo siguiente:



1º.- Por un soporte del pabellon extensible y replegable provisto del reproductor, estando constituido dicho soporte por un brazo acodado articulado sobre dicho pabellon por una de sus prolongaciones y adaptandose por su otra prolongación de manera que pueda revolucionar en una boquilla o cubo vertical que tiene la cubierta para permitir asi al pabellon desplazarse en un plano horizontal alrededor de esta segunda prolongación para tocar el instrumento con la facultad de elevarse verticalmente alrededor de la primera prolongación con objeto de permitir la colocación de un disco sobre el platillo de arrastre.

2º.- El pabellon extensible y replegable que comprende en su abertura mayor un cuadro rigido sobre uno de los lados del cual se halla fijo el cubo en el que gira libremente por una de sus prolongaciones el brazo acodado en ángulo recto que sostiene este pabellon, en el que el cuadro rigido va unido a la cámara del reproductor por medio de los brazos articulados y de los pivotes dispuestos respectivamente, en dos puntos diametralmente opuestos, sobre dicho cuadro y sobre dicho reproductor el cual puede quedar asi colocado e inmovilizado por rotación entre estos brazos articulados, ya sea perpendicular o ya paralelamente al cuadro rigido del pabellon según que este reproductor vaya provisto de una aguja o de un zafiro.

"Mejoras introducidas en el objeto de la patente principal", tal y como queda substancialmente descrito en la presente memoria e ilustrado en el dibujo que se acompaña.

Esta memoria consta de cinco hojas escritas por una sola cara.

Madrid, 26 de Octubre de 1925.

Adolphe Midence.

P. P.

de SANTOS LA CUELLA

Fig. 1.

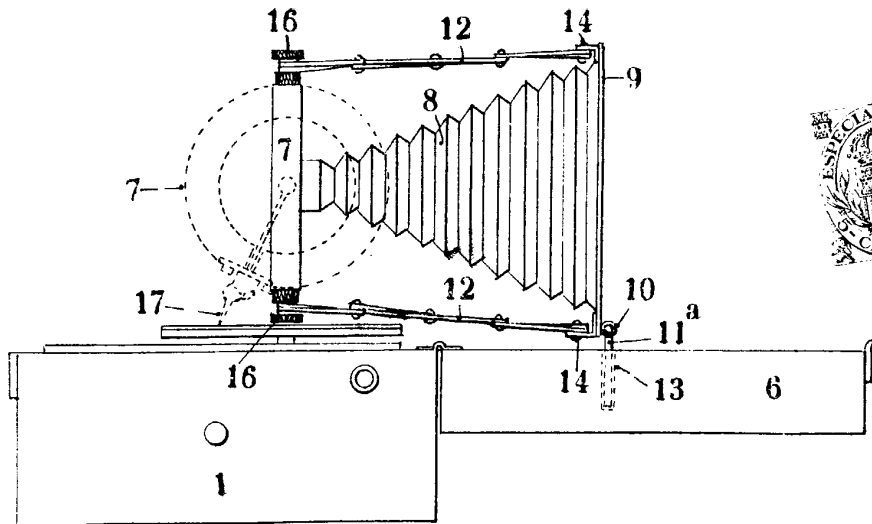


Fig. 2.

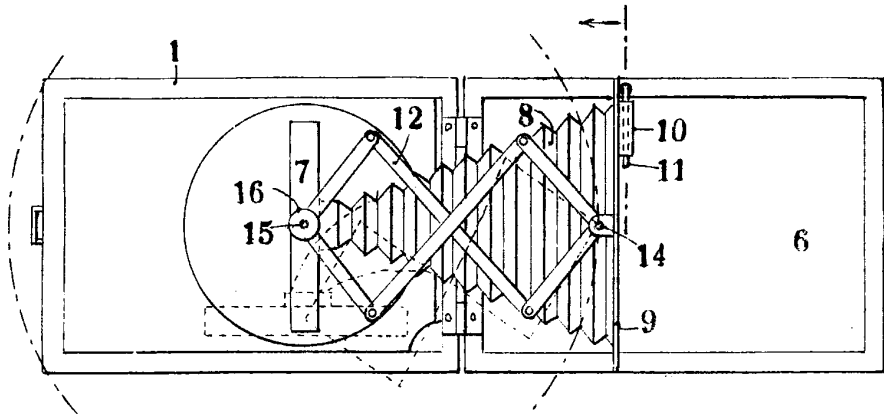


Fig. 4.

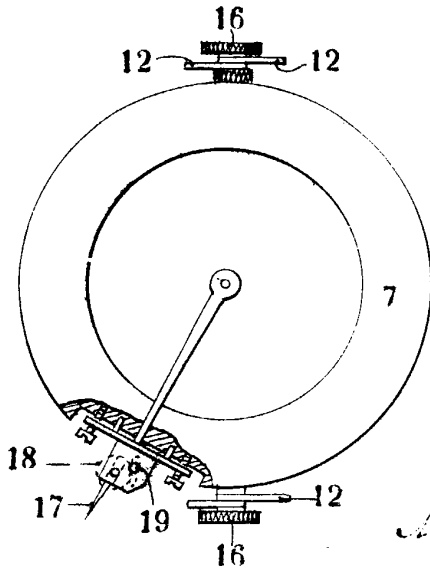
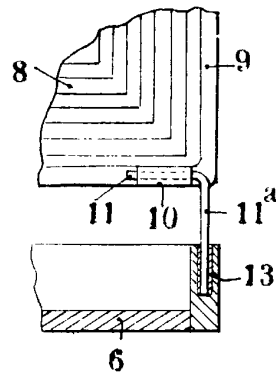


Fig. 3.



Madrid, 26 Oct. 1905.

*[Handwritten signature]*