



95601

95601

MODELO DE UTILIDAD

por 20 años

por "UNA ABRAZADERA PARA SUJETAR HEBILLAS", a favor de Hijos de Rogelio Rojo, S.A., de nacionalidad española, domiciliada en Barcelona, Rosellón, 168.

=====

MEMORIA DESCRIPTIVA

5. El presente Modelo de utilidad viene a hacer referencia a una abrazadera cuya misión principal es la de sujetar hebillas de todas clases, desde las usadas para cinturones hasta las que corrientemente se disponen en sandalias, polainas, etc.

10. Hasta el momento las hebillas iban sujetas directamente en los elementos de cuero, goma, etc., conformadores del cinturón, sandalia y similares, presentando tal disposición diversos inconvenientes, sobre todo de tipo funcional y utilitario.



Así, al estar permanentemente en contacto las partes metálicas de las hebillas, con los materiales ligeros de los elementos que las comportan, se provoca un constante rozamiento causante del desperfecto e incluso la rotura de la tirilla del elemento. Asimismo con tal disposición la hebilla se encuentra con bastante huelgo en su alojamiento y por tanto está expuesta a constantes movimientos que pueden llegar a producir rozaduras, si se trata por ejemplo de sandalias, o roturas en el pantalón o vestido si se trata de cinturones.

Por ello se ha ideado la presente abrazadera que evita el contacto directo de la hebilla con la tirilla del objeto o elemento, y proporciona a aquélla una fijeza en su alojamiento que previene de cualquiera de los desperfectos antes apuntados.

Dicha abrazadera queda además desprovista por completo de cantos vivos que pudieran deteriorar las piezas en las que van montadas.

Esencialmente queda constituida la presente abrazadera por un elemento laminar doblado en forma de "U", estando ocupado dicho doblado por una acanaladura cilíndrica, de alojamiento del travesaño central de una hebilla, cuya partícula giratoria queda dispuesta en un entrante central existente en dicha acanaladura; existiendo en cada una de las caras laterales de la propia abrazadera sendos orificios enfrentados para el paso a su través de un remache, que fija la abrazadera a la correilla correspondiente.

Para mejor comprensión de las descripciones nos referiremos a un dibujo que, a título de ejemplo, representa una abrazadera para sujetar hebillas realizada de acuerdo con el presente Modelo.

En dicho dibujo la figura 1 es una vista en perspec-



tiva de la abrazadera en cuestión, siendo la figura 2 una vista de la propia abrazadera en posición de servicio.

5. La figura 3 se corresponde con una sección longitudinal de la propia figura 2 y la figura 4 muestra una vista en alzado y de frente de la misma.

Según tales figuras consiste la presente abrazadera en una lámina -1- doblada en forma de "U" y dotada de una acanaladura -2- central prevista para el alojamiento del travesaño horizontal -3- de una hebilla -4-.

10. La patilla giratoria -5- de dicha hebilla sale al exterior de la abrazadera a través de un entrante central -6- que ésta posee sobre la acanaladura -2-, pudiendo girar libremente en dicho entrante.

15. Para la sujeción de la abrazadera a la correilla -7-, aquélla posee en cada una de sus caras laterales sendos orificios enfrentados -8- y -9-, susceptibles de quedar atravesados por un remache -10-.

20. Todo cuanto no afecte, altere, cambie o modifique la esencia de la abrazadera descrita, será variable a los efectos del actual Modelo.

N O T A.

Se reivindica como objeto de este registro por Modelo de utilidad:

25. 1.- Una abrazadera para sujetar hebillas, caracterizada esencialmente por quedar constituida por una lámina en forma de "U" desprovista de cantos vivos y dotada de una acanaladura cilíndrica central, de alojamiento del travesaño intermedio de una hebilla, cuya patilla giratoria queda dispuesta en un entrante central existente en dicha acanaladura; existiendo en cada una de las caras laterales de la propia abrazadera sendos orificios enfrentados para el paso a su tra-
- 30.



vés de un remache de sujeción de la abrazadera a la correa correspondiente.

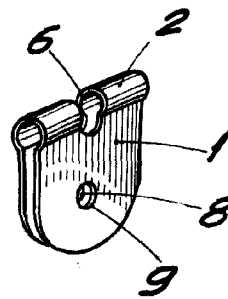
Sean cuales fueren las circunstancias que concurren en la esencialidad del Modelo de utilidad definido en la anterior reivindicación, cuyo objeto es:

5. 2.- "UNA ABRAZADERA PARA SUJETAR HEBILLAS".

Consta la presente memoria de cuatro hojas foliadas, mecanografiadas por una sola cara y del dibujo adjunto.

Barcelona, veinticinco de septiembre de mil novecientos sesenta y dos.

P.A. de Hijos de Rogelio Rojo, S.A.,



95601

Fig. 1

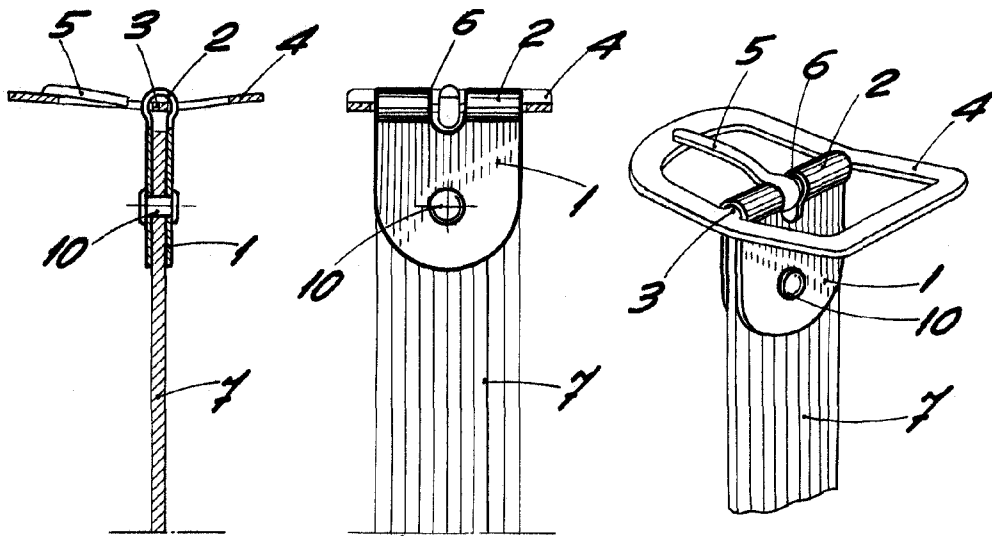


Fig. 3

Fig. 4

Fig. 2

BARCELONA, 25 SEPTIEMBRE DE 1962
P.A.

ESCALA VARIABLE