

95578

MODELO DE UTILIDAD

por VEINTE años

en España a favor de D. Federico MAGADAN GARCIA,  
de nacionalidad española, residente en B I L B A O,  
c/. Espartero nº 18 - 1ª izq.; cuya patente tiene  
por objeto:

" PERCHA MULTIPLE ARTICULADA "

\*\*\*\*\*

MEMORIA DESCRIPTIVA

Como su enunciado indica, la presente memoria concierne a la descripción de una percha que tiene como objeto esencial el poder colocar en ella elementos de características parecidas, como puedan ser faldas de señoras:

5.-

Por su disposición permite colocar o acoplar

en dicha percha una serie de elementos, de suerte que quedan superpuestos unos a otros, gracias a la articulación que lleva la citada percha.

5.-

Esencialmente está constituida por una serie de armazones, con sus correspondientes ganchos, que oscilan después de ser colgados quedando de forma permanente en la percha, oscilando un bastidor con relación al anterior; de manera que gracias a las pinzas que posee cada bastidor, se puede sujetar la prenda en cada una de estas articulaciones y cómodamente se van superponiendo unas prendas a otras, consiguiendo con una sola percha colgar varias prendas, todo depende del número de articulaciones que se hayan previsto en el objeto de este Modelo de Utilidad.

10.-

15.-

Esencialmente consiste esta percha en el enlace consecutivo de una serie de bastidores, en número variable, en dependencia de la percha que se quiera lograr. Cada bastidor está unido al anterior mediante una articulación, puesto que sus partes terminales a modo de argolla, quedan encajadas en la varilla del bastidor anterior.

20.-

25.-

Una idea más completa del objeto que constituye este Modelo de Utilidad, la proporciona la descripción siguiente; al hacer referencia a los dibujos que a esta memoria se acompañan en los que, de manera un tanto esquemática y exclusivamente por vía de ejemplo, se representan los conjuntos y detalles más característicos de la idea del invento,

al hacer referencia a un posible caso de realización práctica.

En dichos dibujos; se ilustra en perspectiva la percha múltiple articulada.

5.-

De acuerdo con ello, seguidamente se hará una descripción de las partes más esenciales, señalándose con -1-, el gancho que supone la sustentación general de la percha articulada; con -2-, la varilla sujeta al gancho -1- que constituye el elemento esencial bajo el cual se van colocando los sucesivos bastidores de alambre, para constituir la percha en conjunto.

10.-

Con -3- se indica, las pinzas en número variable en cada bastidor, aunque ordinariamente sean dos las pinzas, de la forma que sea más conveniente, y que sirven para la fijación de la prenda en dicha percha; y con -4-, la forma de anilla como concluye en sus extremos la varilla -2-, de suerte que en éstas anillas laterales es donde se cuelga el bastidor inmediatamente siguiente.

15.-

20.-

Con -5-, se destaca la varilla que constituye cada nuevo bastidor y que se encuentra con sus extremidades en forma de ángulo, (señaladas con 6) concluyendo éstas extremidades en las dobladuras -7- a modo de anillas, para ser encajadas en los lugares -4-. La pieza señalada con -5-, junto a las dos ramas laterales constituye cada uno de los elementos que ha de ser accionado, a fin de hacer

25.-

una prolongación de la percha, para constituir el número variable de ellos que ha de tener ella.

- 5.- Indica -6-, las prolongaciones de la varilla -5-, que están en forma angular, a fin de que por su longitud determine la separación entre carilla y varilla de cada uno de los elementos articulados; -7-, la terminación a modo de anilla que tiene cada una de las parillas -6- para ser engarzada en el lugar -4- de la varilla que sirve de base -2- ó también para unir el bastidor anterior en el ángulo que forman las ramas -5- y -6- del bastidor anterior.

- 15.- Con -8-, se señala la parte angular de la varilla -5- y -6-, donde se verifica el anaque -- del bastidor siguiente para constituir el conjunto de la percha articulada; y finalmente con -9-, se muestra la posibilidad de unir más bastidores. De igual manera que se han representado en la figura, pueden ser en número variable, y para ello basta añadir, como se señala en -9-, bastidores nuevos, dando lugar a una percha de más o menos extensión, goza de las mismas características que la que hemos descrito y que la única variación es el número de elementos articulados que posee.

- 25.- Las características más esenciales del objeto que se preconiza con las siguientes:

Teher un elemento base -2- con sus partes curvas -4- unida al gancho -1-, y luego una serie

de elementos todos iguales constituidos por las varillas -5- y -6-, que forman un ángulo en -8- y concluyen en las extremidades en forma de gancho -7-, para ser enlazados unos a otros elementos y constituir la percha en general.

5.-

Cada rama -5- posee un cierto número variable de elementos o pinzas de sujeción y fijación de las prendas que han de ser colocadas en ésta percha.

10.-

Descrita convenientemente la naturaleza del actual Modelo de Utilidad, como asimismo la forma de poderlo llevar a la práctica para convertirlo en una realidad industrializable, se hace constar que en el mismo, serán susceptibles de introducir, todas aquellas modificaciones de detalle que las circunstancias y la práctica pudieran aconsejar, siempre y cuando que con las variantes que se introduzcan no se cambie, altere o modifique la esencialidad del objeto descrito.

15.-

20.-

#### N O T A

Se declaran como de novedad y propiedad para todo el territorio español, el contenido de las siguientes:

25.-

#### R E I V I N D I C A C I O N E S :

1ª.- Percha múltiple articulada, que se caracteriza por estar constituida, mediante una varilla

5.-

horizontal de sustentación, provista central -  
mente de un gancho, cuya varilla presenta do-  
blados sus extremos, formando anillas, en las cuales  
se encuentra enlazado articuladamente al prime  
ro a una serie de bastidores, cada uno de los cuales  
está formado por una varilla limitando un tramo  
horizontal y dos verticales de extremos doblados  
mediante los que se relaciona con el elemento an  
terior, teniendo cada uno de los tramos horizonta  
les de los bastidores, pinzas para la sujeción de  
las prendas.

10.-

2º.- " PERCHA MULTIPLE ARTICULADA "

15.-

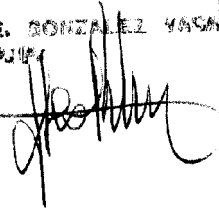
Todo ello, conforme se describe y reivindica  
en la presente memoria que consta de SEIS hojas,  
escritas a máquina por una sola de sus caras y di  
bujos que la ilustran.

Madrid, 13 de Octubre 1.962

E. GONZALEZ VASCO

E. GONZALEZ VASCO

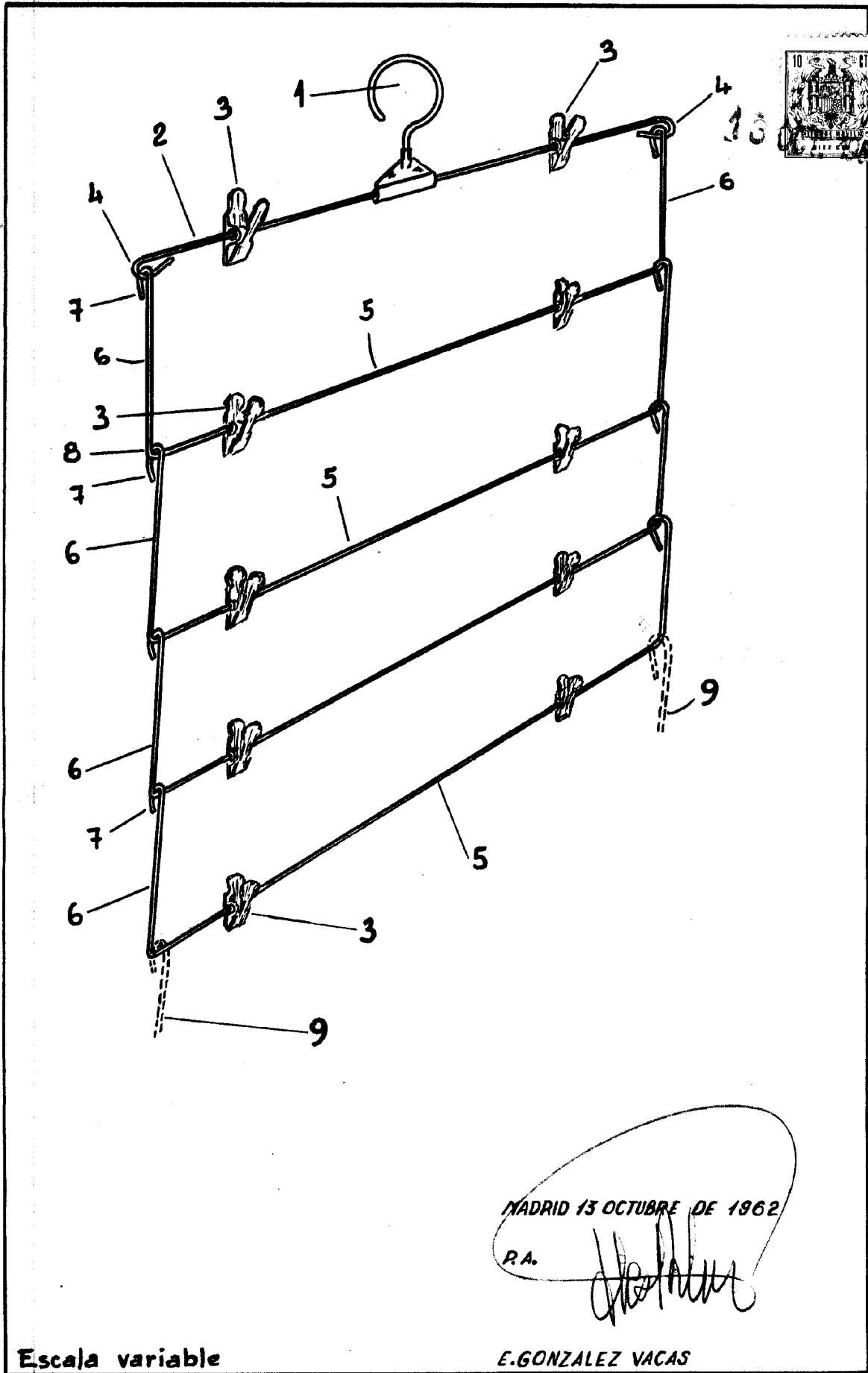
1962



95578

FEDERICO MAGADAN GARCÍA

HOJA ÚNICA



MADRID 13 OCTUBRE DE 1962

P.A.

Escala variable

E.GONZALEZ VACAS