

95577

- 1 -

MEMORIA DESCRIPTIVA

que se acompaña

a la solicitud de

un MODELO DE UTILIDAD, por veinte años en España, a favor de FORTEVAR, S.L., de nacionalidad española, residente en MADRID, Antonio Acuña, 5,

por :

"UN ENVASE PERFECCIONADO PARA CONTENCIÓN Y ENTOSIÓN DE OBJETOS DE ESCRITORIO".

-.--.-.-.-

El presente registro de Modelo de Utilidad, concierne como su enunciado indica, a un envase perfeccionado para contención y exposición de objetos de escritorio, de acuerdo con la descripción detallada que del mismo se realiza, debiendo interpretarse siempre este concepto en su más amplio sentido y nunca en limitativo.

5

Este resultado industrial mejora notablemente todo cuanto sobre el particular se conoce y utiliza actualmente, tanto por su sencillez constructiva, como de aplicación, resistencia, duración, indeformabilidad, perfecta contención y exposición de recambios de bolígrafos, lapiceros y análogos estetica y economía.

10

Para la debida comprensión de este objeto, se adjunta a la presente memoria descriptiva una hoja de planos en la que a título de ejemplo, se representan todas y cada una de las partes que lo forman y relación que guardan entre si.

15

En la citada hoja de dibujos se aprecian las siguientes referencias:

20

FIGURA PRIMERA.- La misma muestra una vista en perspectiva del cuerpo del envase propiamente dicho.

FIGURA SEGUNDA.-Corresponde a otra perspectiva de la tapa de cobertura.

25

FIGURA TERCERA.- Representa asimismo en perspectiva el envase con su tapa adaptada racionalmente.

FIGURA CUARTA.-Es un detalle del medio de unión y giro para el basculamiento de la tapa sobre el cuerpo correspondiente.

30

FIGURA QUINTA.- Es otro detalle del medio de cierre de la tapa sobre el cuerpo.

En estas figuras y con el mismo valor en todas ellas se aprecian las siguientes referencias:

35 1.-Cuerpo propiamente dicho, formado por una bandeja, que presenta laterales longitudinales de muy escasa altura en relación a la longitud del plano general.

7  
Dicho plano de fondo, es de forma rectangular lisa y presenta en ambos extremos y en sentido transversal, unas curvaturas que determinan una ligera elevación de ambos extremos, en sentido perfectamente regular y simétrico.

40 Los laterales son de planta sensiblemente oval muy estilizada.

2.-Tapa de cobertura de igual forma rectangular que la bandeja -1- anteriormente citada.

45 Asimismo los extremos y en el mismo sentido transversal, presentan unas curvaturas con la finalidad de realizar un perfecto ajuste sobre la base general -1- por coincidencia de planos curvos.

La tapa presenta un recuadro dotado de una disposición de líneas angulares decorativas.

50 También lleva una zona ovalada para contención de la etiqueta correspondiente.

Esta tapa es transparente para permitir la visualidad de los artículos expuestos.

55 3.-Soportes dentados para fijación de recambios de bolígrafos lapiceros y similares.

Los mismos en número de dos, están formados por dos secciones nervadas dentadas, dispuestas transversal y paralelamente en el plano superior de la bandeja -1-.

60 Los rebajes correspondientes están previstos en la misma disposición lineal para recibir a los objetos de escritorio, siendo el perfil del dentado igual a la sección de la pluma o lapicero para fijar a estos en forma perfecta.

4.-Cortes ranurados abiertos practicados en el extremo de los laterales de la bandeja y que reciben a la disposi-

65

ción pivotante establecida en la tapa de cobertura.

70

5.-Pivotes referidos constituidos en el extremo de acondicionamiento de la tapa -2- y en forma saliente, dispuestos para ser alojados en las ranuras -4- y permitir la fijación y basculamiento por giro de la tapa sobre la bandeja.

75

7.-Nervio situado en el plano superior de la bandeja, transversalmente y en el extremo de acondicionamiento de la tapa, sirviendo este nervio como medio de limitación del avance de la tapa en su fase de basculamiento.

80

8.-Pestafias constituidas en la parte media del extremo de la tapa y bandeja y que permiten realizar el cierre de estos elementos por ajuste a presión de dichas pestafias perfiladas convenientemente.

9.-Con esta referencia se indica la disposición de los recambios de bolígrafos o similares en los acondicionamientos -3-.

Este envase será fabricado en cualquier clase de material conveniente y en las dimensiones más adecuadas según los casos de empleo.

85

Hecha la descripción precedente, es preciso añadir que los detalles de realización de la idea expuesta, pueden variar, sin que por ello cambie la esencia de la misma, que es la que se desprende de los párrafos que anteceden y se reivindica en la siguiente

90

R O T A

En resumen: El Modelo de Utilidad que se solicita, recaerá sobre las reivindicaciones siguientes:

95

1ª.-UN ENVASE PERFECCIONADO PARA COLECCION Y EXPOSICION DE OBJETOS DE LOSCRITIC, caracterizado esencialmente por comprender una bandeja de plate rectangular, que presenta ambos extremos elevados en suave curvatura, comportando dos bandas laterales de forma sensiblemente ovaladas, exis-

100

tiendo una tapa de cobertura tambien de plano rectangular y de extremos curvados en forma tal que sigue la proyeccion del borde superior de la bandeja para establecer su perfecto acoplamiento, siendo esta tapa transparente para permitir la visibilidad de los objetos fijados en dos soportes transversales y paralelos situados paralelamente en el plano superior de la bandeja y que presentan unca dentados de perfil apropiado.

105

110

2.-UN ENVASE PERFECCIONADO PARA CONSERVACION Y DEPOSITACION DE OBJETOS DE ESCRITORIO, según la anterior reivindicacion, caracterizado esencialmente porque como medio de sujeción y giro para el basculamiento de la tapa sobre la propia bandeja, estan previstos unos cortes ranurados en el extremo posterior de los laterales de dicha bandeja, en los que se alojan unos pivotes establecidos en la parte inferior de la tapa, existiendo un nervio dispuesto transversalmente en este extremo y en el plano superior de la bandeja, que limita a tope la posición y giro de la tapa de cobertura y como elemento de cierre tanto la tapa como la bandeja, presentan unas uñas perfiladas que ajustan a presión y que estan situadas en la parte media de los extremos opuestos al del eje de giro.

115

120

3.-UN ENVASE PERFECCIONADO PARA CONSERVACION Y DEPOSITACION DE OBJETOS DE ESCRITORIO.

Todo ello tal y como queda descrito en la presente Memoria Descriptiva que consta de cinco páginas mecanografiadas y dibujos que se acompañan.

Madrid, 13 de Octubre de 1.962

JOSE LAHIDALGA

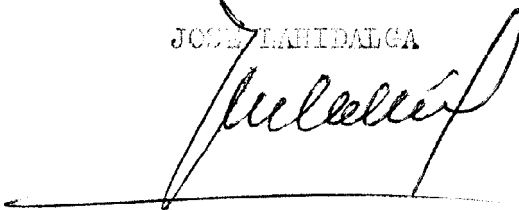


Fig. 1

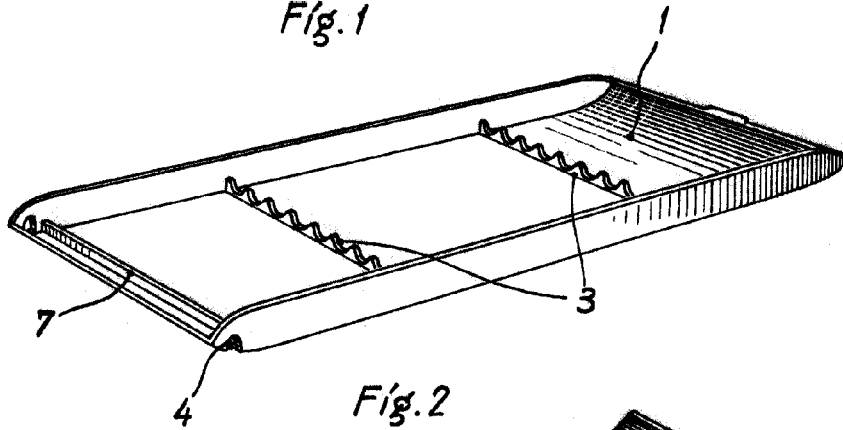


Fig. 2

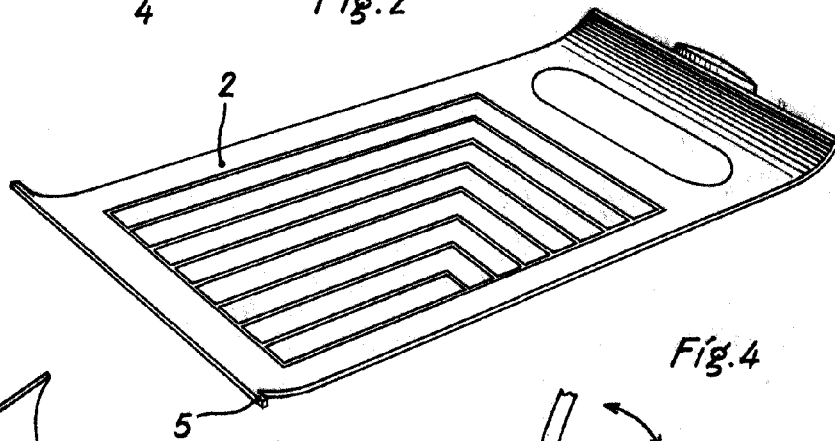


Fig. 4

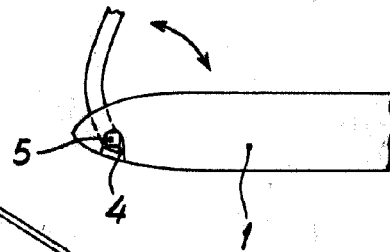


Fig. 5

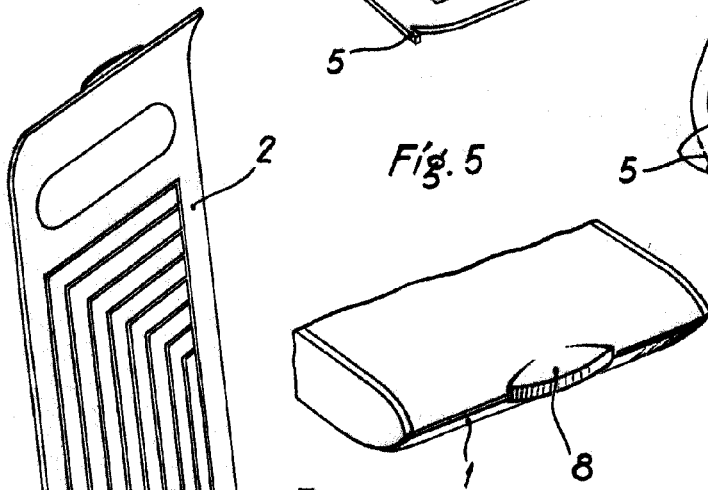
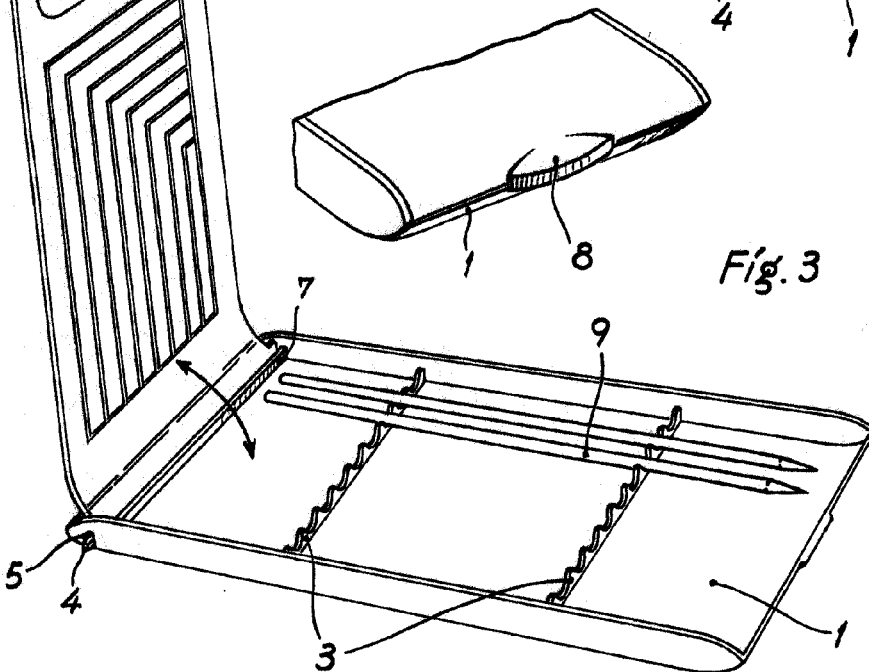


Fig. 3



Escala variable.

Madrid 3 OCT 1962