



MODELO DE UTILIDAD

95560

MEMORIA DESCRIPTIVA

sobre:

«DISPOSITIVO COLGADOR DE CORTINAS CORREDIZAS Y ATIESADOR
DE LA CRESTA DE LAS MISMAS».

Solicitante: Don GERARDO KLEIN,
de nacionalidad austríaca, residente en
BARCELONA, Calle Escorial, 133.



Las cortinas corredizas modernas suelen dotarse en su parte superior de una ancha cresta que a la par de constituir un remate de adorno de la cortina, sirve para asegurar el perfecto plegado de la misma y ocultar el
5 carril de deslizamiento, con lo que resulta innecesario el montaje de las conocidas galerías.

A fin de que dicha cresta pueda cumplir con su triple cometido mencionado, es preciso que se mantenga siempre erguida. Para ello suele asociarse a la parte superior de
10 la cortina una cinta dotada de alojamientos regularmente distanciados entre sí para el encaje de garfios encrestadores, simples o múltiples, por medio de los cuales se cuelga la cortina de los distintos dispositivos sustentadores deslizables.

15 Los garfios múltiples conocidos están constituidos por alambres ahorquillados de ramas libres de igual longitud y soldados en la proximidad de su doblez al correspondiente gancho de sujeción, constituido también por un alambre convenientemente doblado. Estos conocidos garfios
20 encrestadores adolecen de los siguientes inconvenientes:

- La soldadura que establece la unión entre las distintas porciones de alambre se rompe con mucha facilidad, con lo que todo el dispositivo queda inservible.

- El encaje de los distintos garfios, de igual longitud
25 todos ellos, en los alojamientos previstos en la cinta asociada a la parte superior de la cortina, resulta muy dificultoso, ya que cuando se tiene encajado uno de ellos y se intenta encajar el siguiente, escapa muy fácil-

mente el precedentemente encajado, y así sucesivamente.

- El gancho que sujeta el conjunto de garfios ocupa con respecto a éstos una posición única y fija, lo que hace que al encajar dicho gancho en las anillas de los
5 respectivos dispositivos de sustentación y deslizamiento de la cortina, se produzcan fácilmente desviaciones de los garfios de su posición correcta, tanto en sentido vertical como horizontal, con la consiguiente formación de arrugas y pliegues no deseados en la cortina.

10 Con el dispositivo colgador y encrestador de cortinas corredizas que constituye el objeto de la presente solicitud quedan descartados por completo los inconvenientes expuestos de los dispositivos conocidos. En su esencia se caracteriza el dispositivo de que se trata por estar
15 tituído por una pieza plana plegada sobre sí misma de modo que forma dos ramas paralelas superpuestas con ligera separación entre sí, desiguales en su configuración y tamaño, la mayor de las cuales, de contorno general de trapecio recto, presenta en sentido longitudinal, una pluralidad
20 de largas lengüetas paralelas de longitud escalonada, en tanto que la otra rama, de contorno general de triángulo isósceles, presenta su porción extrema libre doblada en ángulo recto hacia fuera a modo de orejeta y va dotada, a una cierta separación de ésta, de otra orejeta, paralela
25 a ella, estando dotadas ambas orejetas citadas de sendos orificios verticalmente alineados entre sí, en los cuales se halla alojado el eje de un gancho libremente giratorio. Este eje lleva dispuesto en el extremo libre opuesto al



gancho mencionado un tope de retención.

La rama dotada de las citadas lengüetas de longitud escalonada que constituyen los garfios encrestadores, y la rama portadora del gancho giratorio, plegada sobre ella, 5 forman un conjunto a manera de pinzas, adaptadas para mantener aprisionada la cortina e impedir su salida fortuita de las referidas lengüetas.

En los dibujos adjuntos se ilustra, a título de ejemplo no limitativo, una forma de realización, mostrando:

10 La Fig. 1 una vista de la cara posterior del dispositivo de que se trata;

la Fig. 2 una vista de perfil correspondiente; y

la Fig. 3 una vista desde arriba.

El dispositivo ilustrado está constituido por una pieza 15 plana, por ejemplo de plancha metálica troquelada, que se designa en su conjunto con 1. Esta pieza plana está plegada sobre sí misma, conforme puede apreciarse en 4, formando dos ramas paralelas superpuestas con ligera separación entre sí (véase especialmente Fig. 2), una de las cuales, 20 de contorno general de trapecio recto, presenta una pluralidad de largas lengüetas paralelas 2, de longitud escalonada, en tanto que la otra rama, de contorno general de triángulo isósceles y designada con 3, presenta su porción extrema libre doblada en ángulo recto hacia fuera a modo 25 de orejeta 5 y va dotada por debajo de esta orejeta, a una cierta separación de ella, de otra orejeta paralela 6. Estas orejetas están dotadas de sendos orificios verticalmente alineados entre sí, en los cuales se halla alojado

el eje 7 de un gancho libremente giratorio 8. Este eje 7 lleva dispuesto en el extremo libre opuesto al gancho 8 un tope de retención 9.

5 El dispositivo descrito ofrece las siguientes ventajas esenciales:

Merced a la disposición escalonada de los extremos libres de las lengüetas 2 que constituyen los garfios de atiesamiento de la cresta de la cortina, pueden encajarse los mismos con suma facilidad, uno tras otro, en los
10 respectivos alojamientos de la parte superior de la cortina.

La disposición libremente giratoria del gancho 8 permite una máxima movilidad del dispositivo en todos los sentidos y, además, hace posible su correcta fijación en anillas o ganchos tanto paralelos como perpendiculares al
15 sentido de deslizamiento de la cortina.

La constitución del dispositivo de una sola pieza, sin soldaduras, elimina por completo el riesgo de roturas.

Por la constitución peculiar del dispositivo no pueden producirse arrugas en los cortinajes y la cresta de éstos queda siempre mantenida en posición vertical por
20 estar el dispositivo contrapesado.

La cinta asociada a la cresta de la cortina que presenta los alojamientos para los garfios 2 queda aprisionada entre la parte inferior de éstos garfios y la rama 3 del
25 dispositivo, que actúan a manera de pinzas, de modo que la salida fortuita de la cortina de los mencionados garfios no puede producirse.

Se hace constar que todo cuanto no altere, cambie o



modifique lo esencial del dispositivo descrito puede quedar sometido a variaciones de detalle.

N O T A

El Modelo de Utilidad que se solicita recae sobre las
5 siguientes reivindicaciones:

1ª.- Dispositivo colgador de cortinas corredizas y atiesador de la cresta de las mismas, caracterizado por estar constituido por una pieza plana plegada sobre sí misma de modo que forma dos ramas paralelas superpuestas
10 con ligera separación entre sí, desiguales en su configuración y tamaño, la mayor de las cuales, de contorno general de trapecio recto, presenta, en sentido longitudinal, una pluralidad de largas lengüetas paralelas (2) de longitud escalonada, en tanto que la otra rama (3), de contorno
15 general de triángulo isósceles, presenta su porción extrema libre doblada en ángulo recto hacia fuera a modo de orejeta (5) y va dotada, a una cierta separación de ésta, de otra orejeta (6), paralela a ella, estando dotadas
20 ambas orejetas citadas de sendos orificios verticalmente alineados entre sí, en los cuales se halla alojado el eje (7) de un gancho (8) libremente giratorio.

2ª.- Dispositivo según la reivindicación 1ª, caracterizado porque el eje (7) del gancho giratorio mencionado (8) lleva dispuesto en el extremo opuesto a éste un tope
25 de retención (9).

3ª.- Dispositivo según las reivindicaciones 1ª y 2ª, caracterizado porque la rama dotada de las citadas lengüetas (2) de longitud escalonada que constituyen los garfios

95560

-3



encrestadores, y la rama (3) portadora del gancho giratorio (8), plegada sobre ella, forman un conjunto a manera de pinzas adaptadas para mantener aprisionada la cortina e impedir su salida fortuita de las referidas lengüetas.

5 4ª.- DISPOSITIVO COLGADOR DE CORTINAS CORREDIZAS Y ATIESADOR DE LA CRESTA DE LAS MISMAS, tal y como queda descrito y reivindicado en la presente memoria que consta de siete hojas mecanografiadas por una sola cara y de una lámina de dibujos.

Barcelona, 3 de Octubre de 1962.

GERARDO KLEIN

P.P.

A. GOMEZ-ACEBO Y MODEI


P.P.

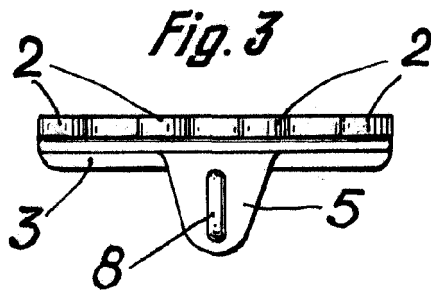
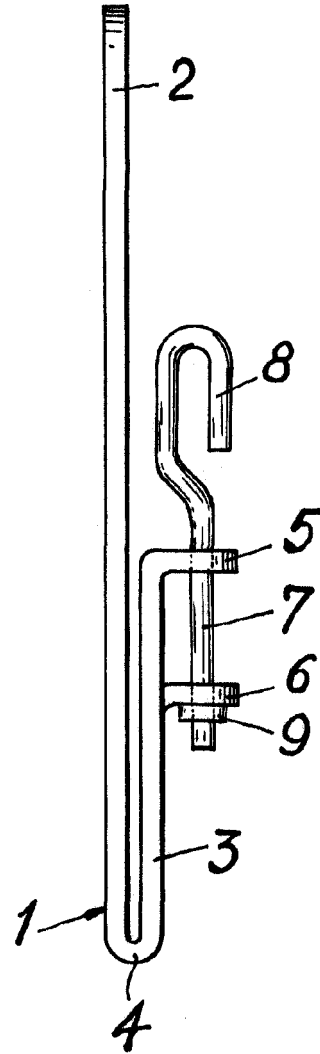
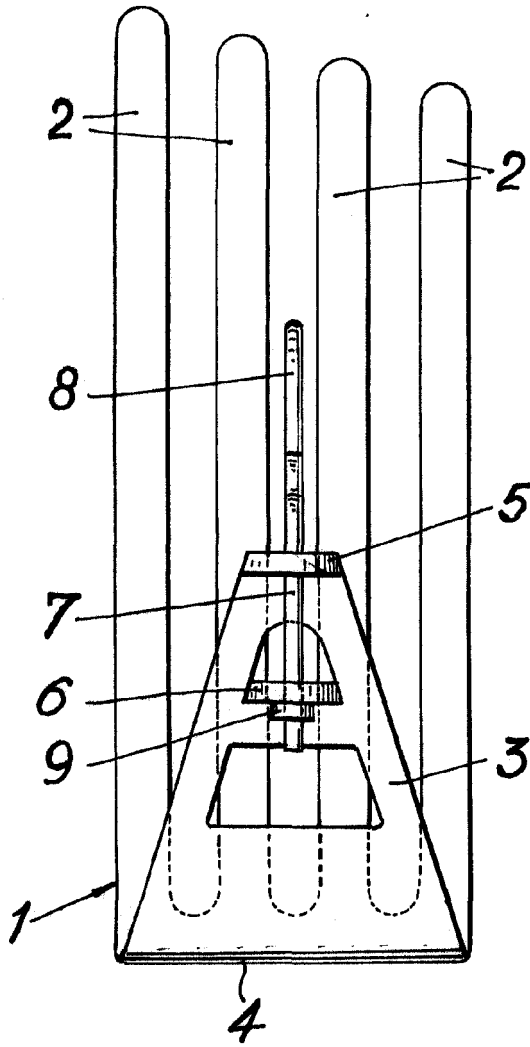
ESCALA VARIABLE.

95560



Fig. 1

Fig. 2



BARCELONA, 3 de Octubre de 1962
GERARDO KLEIN
P.P. A. GOMEZ-AGUILO Y MODEY

P.P.