





ción entre su parte alta y su fondo, por una tubería externa y que en un punto cualquiera de la misma lleva aplicado un mechero u otro dispositivo térmico cualquiera.

Para la mejor comprensión del objeto de la patente de que se habla se acompaña el dibujo de la hoja adjunta en el que a título tan solo de ejemplo y en forma esquemática se representa un caso de ejecución práctica de aplicación del termo-sifón en un baño-maria.

Como se indica en el dibujo basta para ello establecer la comunicación de la parte superior -1- con la inferior -2- del depósito exterior -3- mediante una tubería -4- en la que va intercalado el manantial de calor -5- que puede ser un mechero de petróleo, gas o bencina, una resistencia eléctrica o cualquier otro dispositivo análogo.

En esta forma se consigue el aprovechamiento total del calor emitido por el mechero -5-, a la par que se consigue que el agua alojada en el depósito -3- esté a la temperatura constante y conveniente, según sea la temperatura que se desee obtener en el recipiente o depósito -6-, la cual se conocerá de una manera constante mediante el termómetro -7- dispuesto en la tubería de salida -8-, si bien este detalle podrá ser sumamente variable, por no afectar a la esencialidad de esta patente.

También será variable cuanto se refiera a dimensiones y formas accesorias del sistema de baño-maria en que se aplique la mejora de que se trata, la finalidad y uso que se haga del mismo y en general cuanto no altere, cambie o modifique la esencialidad de la patente descrita.

----- N O T A -----

Esta patente se refiere a "PERFECCIONAMIENTOS EN LOS DISPOSITIVOS DE BAÑO-MARIA", debiendo recaer dicha patente sobre la siguiente REIVINDICACIÓN en la que se determina

su mencionado objeto:

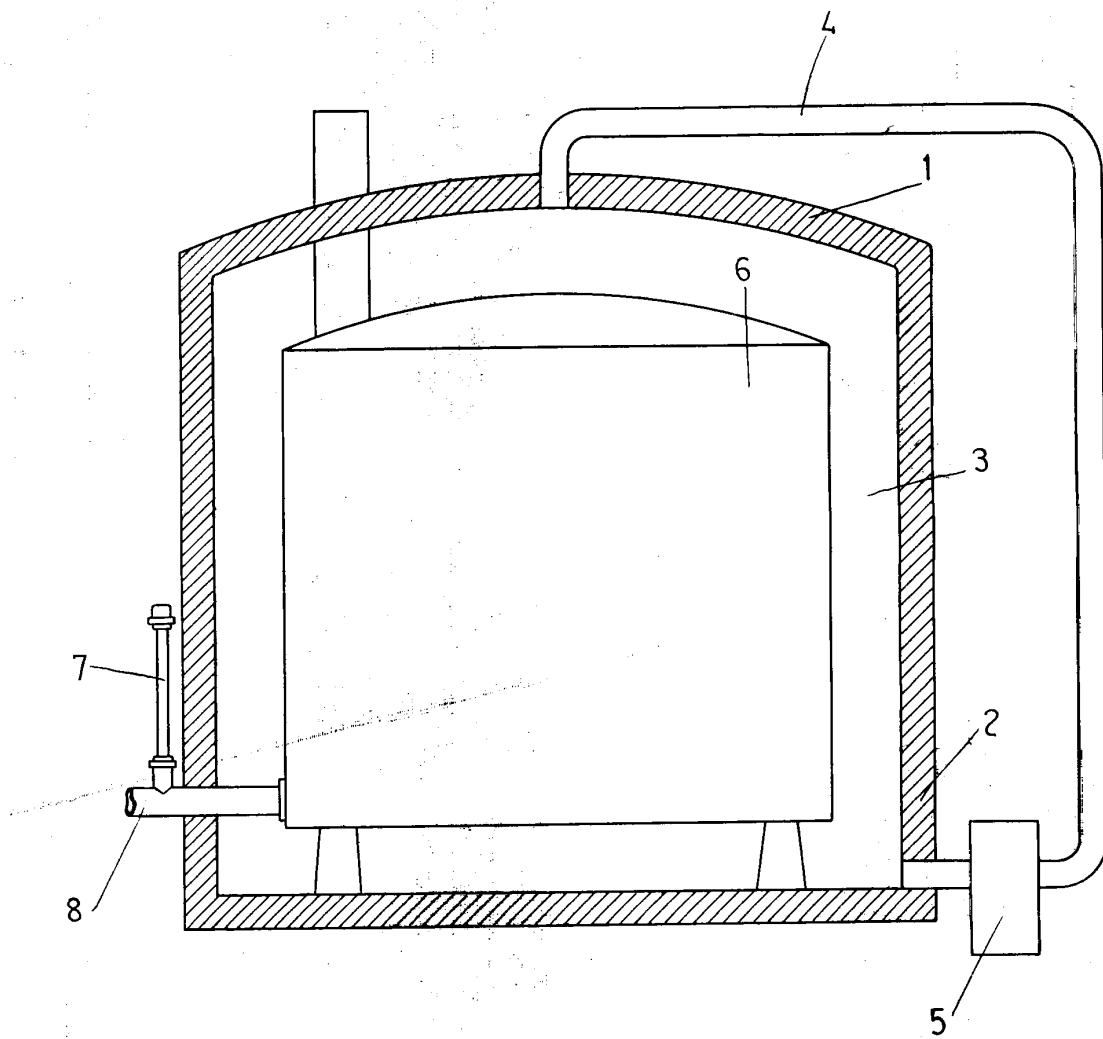


Reivindica el recurrente la propiedad y explotación exclusiva de los citados perfeccionamientos que consisten en obtener el calentamiento del agua en los dispositivos de baño-maria, por medio de termo-sifón, utilizando para ello cualquier sistema de manantial de calor, tal y como se describe en la memoria que antecede, representado a título de ejemplo en el dibujo de la hoja adjunta y con los fines que se han especificado.

Barcelona 13 Octubre de 1925

P. A.

*Y. Hernández*



ESCALA VARIABLE

P. A.  
Y. Fernández