



MEMORIA DESCRIPTIVA

que acompaña a la solicitud de una PATENTE DE INVENCION
a favor de D. MIGUEL CARRETÉ GARCIA, residente en Barce-
lona, por "UN PERFECCIONAMIENTO EN LAS CAFETERAS-FILTRO".

---:---

La patente de invención a que se refiere la presente memoria descriptiva, está destinada a garantizar la propiedad así como la explotación exclusiva de un perfeccionamiento introducido en las cafeteras-filtro.

La mejora de que se trata tiene por finalidad el evitar que el café una vez escaldado se enfríe y luego sea necesario volverlo a calentar, pues sabido es que el café servido en estas condiciones pierde el aroma y sabor que le son propios.

Así pues, con esta mejora se consigue que aquel pueda prepararse en grandes cantidades y guardarse un periodo de tiempo mas o menos largo, conservando las mismas condiciones y propiedades que tiene cuando acaba de ser escaldado.

Consiste esencialmente la mejora de que se trata, en substituir el baño-maria en que se mantiene a temperatura constante el café una vez escaldado, por un recubrimiento aislante que rodea dicho depósito de dicho café, con lo que se evita la irradiación de calor del propio depósito y en esta forma se consigue que durante un gran número de horas mantenga aquel la temperatura conveniente sin necesidad de que sea preciso recalentarlo.



Para la mejor comprensión del objeto de la patente de que se habla se acompaña el dibujo de la hoja adjunta, en el que a título de ejemplo se representa en forma esquemática un caso de ejecución práctica de una cafetera-filtro provista de la mejora a que esta descripción se refiere.

Como se indica en el referido dibujo, en -1- se representa el recipiente en que se verifica la ebullición del agua, mediante un fogón -2- de cualquier clase y sistema. De dicho recipiente parte la tubería -3- que desemboca en la parte superior de la cafetera que comprende la cámara de condensación -4- del vapor, en cuya parte inferior van dispuestos los filtros que ocupan parte de la cámara -5- que recoge el café obtenido, el cual va a parar al depósito -6- en el que conserva su temperatura por el recubrimiento aislante -7- que rodea dicho depósito.

En esta forma se puede mantener de una manera regular y perfecta durante un largo periodo de tiempo el calor en el café dispuesto en el depósito -6-, que es la finalidad propuesta por esta patente. Sin embargo, el propio depósito podrá facultativamente contar con los elementos necesarios de calefacción, para el caso en que debido a una excesiva permanencia del café en el depósito -6- se enfrie aquel demasiado.

La cafetera descrita se completará con toda suerte de accesorios propios en estos aparatos, tales como termómetros, grifos, válvulas y demás, que no se detallan por no afectar a la esencialidad de esta patente.

También serán variables las formas de realización práctica de la mejora descrita, la clase de material aislante con que se verifique el recubrimiento citado, la clase, tipo y sistema de cafetera-filtro de que se trate y en general cuanto no altere, cambie o modifique la esencialidad de la patente descrita.

----- N O T A -----



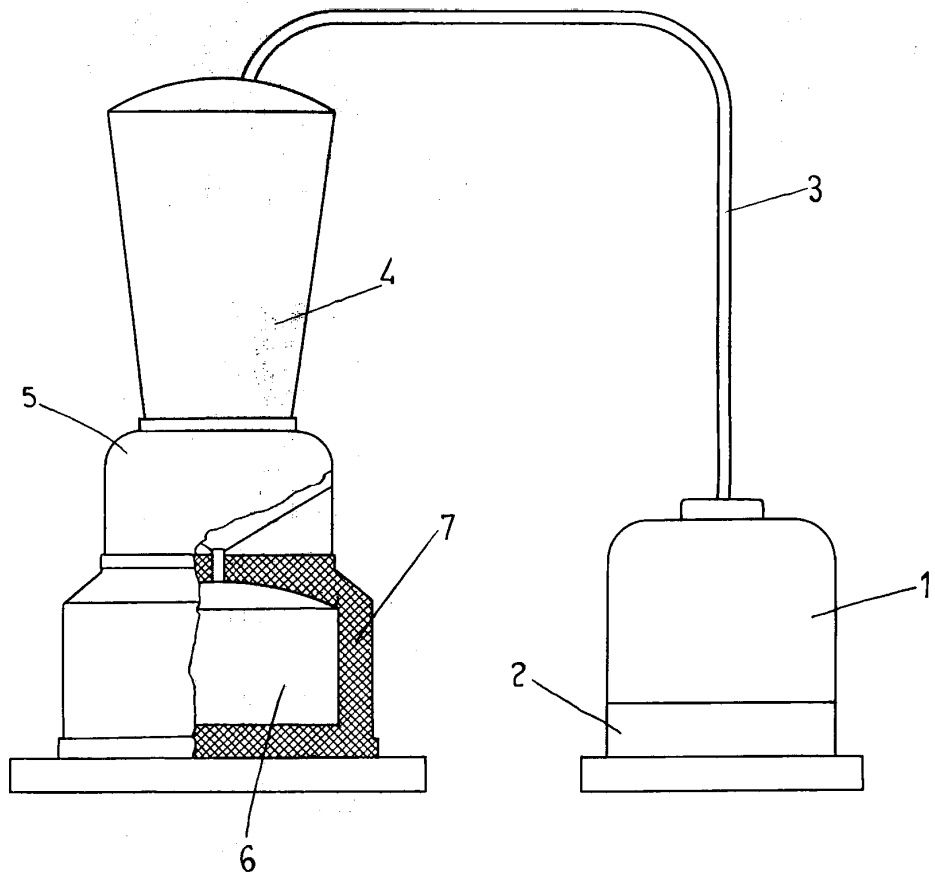
Esta Patente se refiere a "UN PERFECCIONAMIENTO EN LAS CAFETERAS-FILTRO", debiendo recaer dicha patente sobre la siguiente REIVINDICACIÓN en la que se determina su mencionado objeto:

Reivindica el recurrente la propiedad y explotación exclusiva de la citada mejora que esencialmente consiste en rodear el depósito en que se guarda el café una vez es-caldado, mediante un recubrimiento de un material aislante de cualquier clase adecuada, tal y como se describe en la memoria que antecede, representado a título de ejemplo en el dibujo de la hoja adjunta y con los fines que se han especificado.

Barcelona 13 Octubre de 1925

P. A.

J. Hernández



ESCALA VARIABLE

P. A.
Hernández