

Oficina Técnica de Propiedad Industrial

C. Bonet Durán Ingeniero Industrial

Plaza de la Constitución, 5. — Barcelona



PATENTE DE INVENCION

por 20 años

para "Un sistema de estuches con uno o más departamentos se-  
cretos"-----

a favor de D. Alfredo MAIER, domiciliado en BARCELONA.

-----

MEMORIA DESCRIPTIVA

La presente memoria descriptiva se refiere a una paten-  
te de invención, destinada a proteger la propiedad y la explo-  
tación exclusiva de un nuevo sistema de estuches caracteriza-  
dos por presentar, además de la cavidad dispuesta para alojar  
el producto envasado en los mismos, otra cavidad o cavidades,  
capaces de ser mantenidas ocultas a primera vista, en las cua-  
les sea posible alojar regalos, artículos de reclamo u otros  
objetos destinados a producir un efecto de sorpresa al consu-  
midor.

Los estuches de que se habla podrán ser de formas y ta-



maños muy variables, tener el aspecto de una sencilla caja o cualquiera otra de carácter distinto, y constituirse con materiales de naturaleza y calidades asimismo variables. Los departamentos secretos podrán disponerse en forma de doble fondo, dobles paredes o doble tapa, con acceso a los mismos ya sea por destrucción de una parte del estuche, ya sea mediante el accionado de tapas dispuestas al efecto y cuidadosamente ocultas, al entregar los estuches, por medio de precintos, etiquetas o análogos.

Para mayor claridad, aunque tan solo a título de ejemplo, puesto que no es más que una de las múltiples formas que puede presentar en la práctica, se representa en el dibujo adjunto un caso de ejecución de un estuche del sistema que constituye el objeto de la patente.

En el caso representado, el departamento destinado a alojar el material envasado en el estuche se halla en A, y el departamento secreto en B, constituido por un suplemento de la tapa C. Al entregar el estuche al público, este departamento B estará cubierto por la tapa C, que con tal objeto se mantendrá adherida a las paredes D, de modo que estas produzcan exteriormente el efecto de ser el guardapolvo de la tapa. Una de tales paredes D está articulada al cuerpo del estuche, y la tapa lo está a la propia pared.

Los estuches así constituidos pueden destinarse al envasado de perfumería, materias alimenticias y en general de productos de cualquier género. Los departamentos podrán estar divididos en varios menores por medio de tabiques, o llevar cualquier clase de dispositivos que permitan encajar o asegurar en



- 3 -

los mismos los objetos envasados. Asimismo podrán tales estuches llevar aditamentos tales como cierres, cintas, asas, espejos y otros, así como toda suerte de forros, cubiertas, etiquetas y precintos y los dibujos e inscripciones que se juzgue conveniente.

#### N O T A

Por la patente de invención a que se refiere la presente memoria descriptiva, se REIVINDICA la propiedad y la explotación exclusiva de un sistema de estuches caracterizados por presentar, además de la cavidad dispuesta para alojar el producto envasado en los mismos, otra cavidad o cavidades, capaces de ser mantenidas ocultas a primera vista, en las cuales sea posible alojar regalos, artículos de reclamo u otros objetos destinados a producir un efecto de sorpresa al consumidor.

Sean cuales fueren las circunstancias que concurren con la esencialidad del objeto de la patente, definida en la anterior reivindicación, cual objeto es:

"Un sistema de estuches con uno o más departamentos secretos".

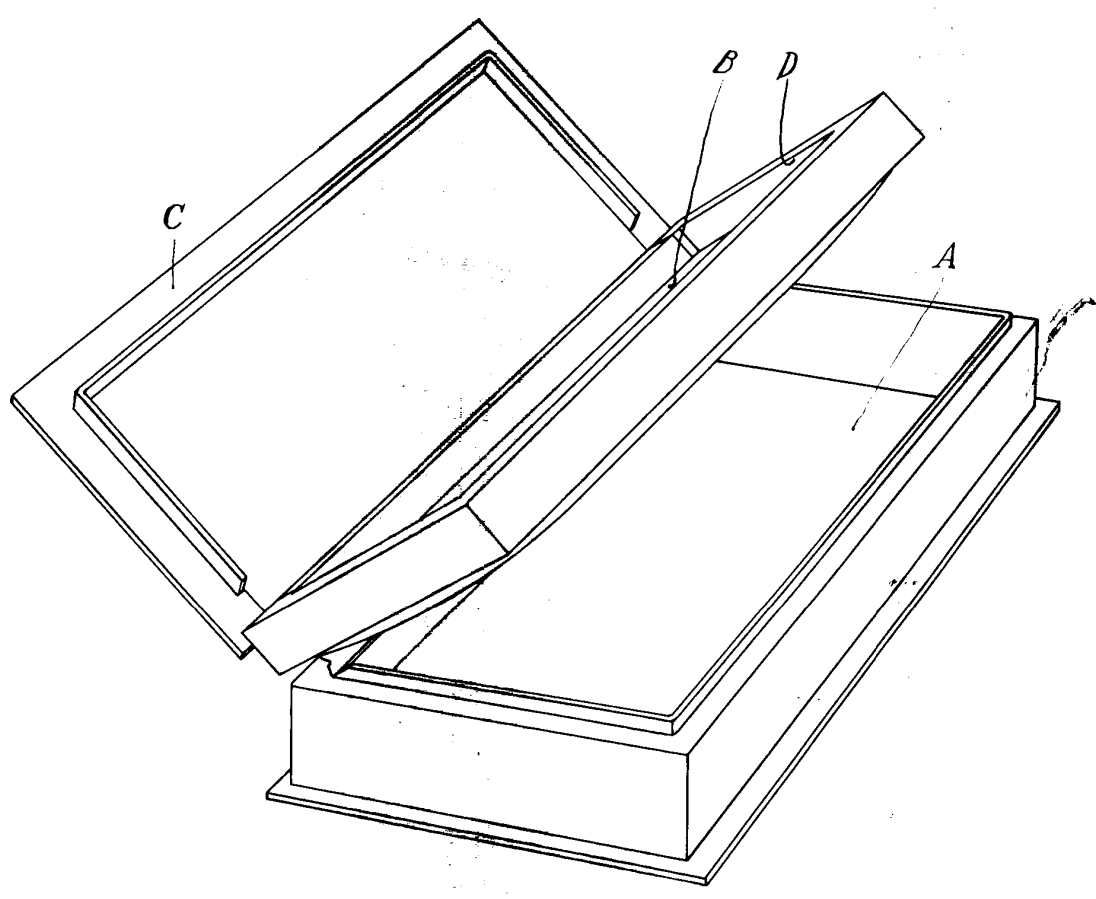
Consta la presente memoria de tres hojas foliadas, escritas por una sola cara.

Barcelona, 10 de Octubre de 1925.

P. p. de D. Alfredo MAIER,

C. BONET DURAN

P.P.



10 October 1925

*[Handwritten signature]*