



E/B/T.

MEMORIA DESCRIPTIVA

para una patente de invención por veinte años por "Ametralladora con cañón cambiable", a favor de Zbrojovka "Praga" spol. s. r. o. residente en Prag-Vršovice. (Checoeslovaquia).

- - - - -

El objeto del invento se refiere a mejoras en las ametralladoras que permiten un cambio rápido y fácil del cañón calentado. En el dibujo se representa en las figs. 1, 2 y 3, el cañón



con el puño y en las figuras 4 y 5 la fijación del cañón en su capa.

El cañón D esta introducido desmontablemente en la capa B y provisto de una rosca que consta de varios segmentos. Estos son separados entre sí por espacios sin rosca cuyos ángulos de división corresponden a aquellos de los segmentos de rosca. En el ejemplo de ejecución representado en el dibujo hay previstos tres segmentos de rosca repartidos simétricamente y cuyo ángulo de división importa 60 grados por segmento. En un recorte de la capa B se halla embutido un anillo de fijación del cañón A provisto de filete matriz dispuesto para engranar con la rosca del cañón D. Dicho filete matriz consta igualmente de segmentos cuyo número y ángulos de división corresponden a aquellos de la rosca del cañón, de modo que el anillo A al ser torcido por el ángulo de división en uno u otro sentido de giro es puesto en o fuera de engranaje con la rosca del cañón asegurándose correspondientemente el cañón D ya sea en la capa B contra su desviación a bien quedando libre por desviación axial para ser cambiado y quitado. Con objeto de un fácil manejo el anillo A esta provisto lateralmente de un sujetador A_1 que lleva en el extremo libre un trinquete C bajo la acción de un muelle siendo constituido tal que en la torsión se coloca en la posición de cierre en el borde inferior de la capa B engranando el trinquete C automáticamente con dicho borde asegurando de este modo el anillo A contra una torsión no intencionada.

Para un mas fácil manejo hay corrido sobre el cañón D un manguito E siendo asegurado contra una desviación



axial. Dicho manguito termina en una pieza adicional radial E_1 en la cual esta alojada un puño F giratorio en un perno transversal y de material cualquiera aislador del calor.

El cubo que rodea al perno se haya provisto de una leva J que escurre paralelamente con el eje del cañón, la cual al mover correspondientemente el puño F encaja detrás de una elevación de borde K del tubo de embolo (fig. 1). Una vez que se haya introducido el nuevo cañón y asegurado por el anillo $A-A_1$ el manguito E es torcido hasta tanto la pieza adicional E_1 se amolde en la pared exterior del tubo de embolo H. Entonces el puño F es girado en 90° en la posición representada en las figuras 2 y 3, paralelo con el eje del cañón en la cual queda asegurado por engrane mutuo de los dientes J y K y en la cual sirve de apoyo para la mano izquierda del soldado que maneja la ametralladora.

N O T A .
=====

Descrito suficientemente el presente invento lo que se declara como de novedad é invención propia, son las siguientes reivindicaciones:

1ª.- Ametralladora con cañón cambiabile caracterizada porque en la capa (B) se halla dispuesto un anillo (A) giratorio por el angulo de división de la rosca del segmento y provisto de una rosca en forma de segmento destinado a engranar en la rosca de constitución adecuada del cañón.

2ª.- Ametralladora según la conclusión 1ª, carac-



rizada porque el anillo de fijación del cañón (A) termina lateralmente en una pieza adicional (A₁) la cual al ser torcida a la posición de cierre se apoya en el borde inferior de la caja (B) estando además provista de un trinquete (C) ó analógico mediante el cual queda asegurada en esta posición.

3^o.- Ametralladora según la conclusión 1^a.- caracterizada porque en el cañón (D) está corrido un manguito (E') giratorio no desviable axialmente en cuya pieza adicional radial (E₁) se halla alojado un puño (F) de material aislante del calor, el cual puede ser torcido paralelo al eje del cañón y asegurado en esta posición por unión interrumpible automática (J,K) con el tubo de embolo (H).

4^a.- Ametralladora con cañón cambiable según se describe y reivindica en esta memoria descriptiva y se ilustra con los dibujos que a la misma se acompañan.

Consta esta Memoria de cuatro hojas foliadas y escritas por una sola cara.

Madrid 20 de octubre de 1925.

Leocadio López y López.

P. P.



FIG. 4

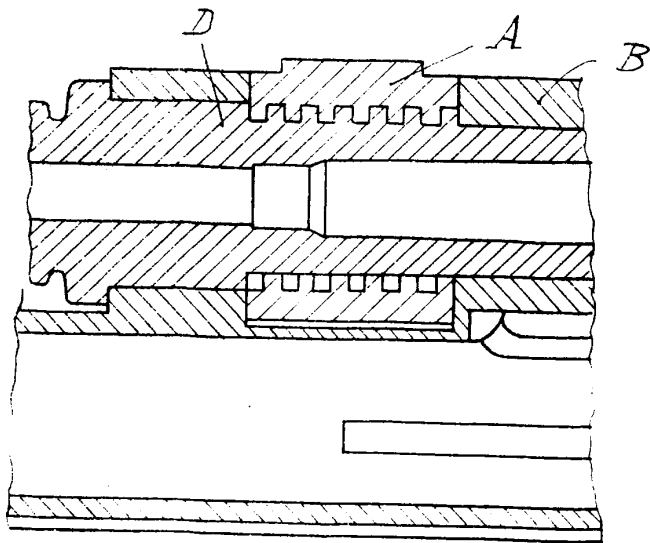
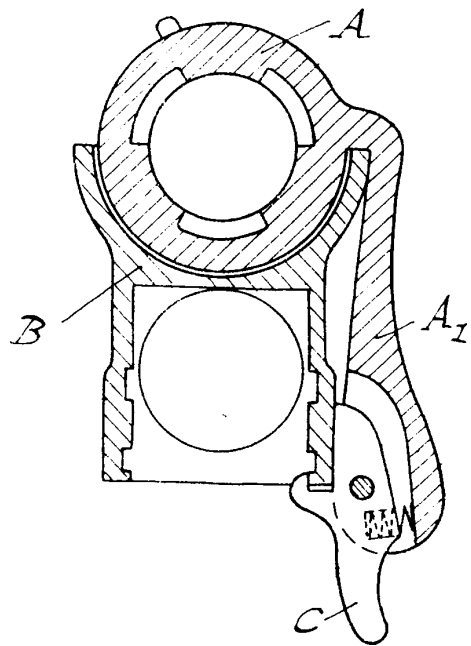


FIG. 5



ESCALA VARIABLE

LEOCADIO LÓPEZ

P.F.

Mano de obra