

95556

M O D E L O
D E
U T I L I D A D

a favor de GARBEF, S. A., entidad española, domiciliada en Barcelona, Calle Menéndez Pelayo, 39, por "TETINA".

- . -

MEMORIA DESCRIPTIVA

La presente invención se refiere a una nueva tetina que presupone un progreso importante para la alimentación del bebé por biberón, no obstante, está diseñada de acuerdo con unas normas sencillas y económicas.

5. En su generalidad las tetinas para biberones conocidas hasta la fecha presentan su pezón dotado de un orificio cuyo diámetro es imposible de ser variado. Esta circunstancia presupone un grave inconveniente por cuanto es imposible de regular en todo momento la salida del contenido del biberón, lo cual resulta un defecto importante toda
- 10.



vez que no siempre los líquidos a ingerir por el bebé tienen una misma viscosidad. De ello se deduce que en ciertos momentos los más fluidos, bajo la acción succionadora del bebé saldrán con un caudal demasiado intenso, mientras

5. que los más espesos lo pueden hacer con una restringida intensidad con la consiguiente incomodidad para el pequeño.

Para subsanar los defectos anteriormente apuntados es por lo que se ha ideado una nueva tetina que se caracteriza por el hecho de que el pezón está dotado de un

10. corte en su extremo, susceptible de variar la luz de su abertura para regular el paso del líquido del biberón, según en la posición en que esté dispuesta con respecto a la boca del bebé, pudiéndose controlar desde el exterior

15. mediante señales convencionales dispuestas en el reborde de ajuste al cuello del biberón.

Los dibujos adjuntos muestran tan sólo a título de ejemplo, no limitativo del alcance de la invención, un caso práctico de realización de una tetina según las características descritas.

20.

En dichos dibujos: La figura 1 muestra una vista en perspectiva de una tetina según el objeto de la presente invención, y las figuras 2, 3 y 4 se refieren a otras tantas vistas, en planta superior de la tetina en la que se detallan tres grados de apertura distintos de la

25. entalla según la colocación de la primera en la boca del bebé.

La tetina según la representación de los dibujos,

95556

-20



5. está constituida por un cuerpo único que comprende el casquete esférico -1- del que por su parte central emerge el pezón -2-, formando en su parte inferior la zona cilíndrica -3- para el ajuste de la misma al cuello del biberón, no representado en los dibujos.

10. El pezón -2-, está dotado por su extremo de un corte transversal -4-, cuya abertura es susceptible de variación dada la elasticidad del material que forma la tetina, y cuya graduación estará determinada por la presión de la boca del bebé y según esté dispuesta en relación con la misma.

15. Así se comprende que la mínima salida de líquido, por presentar el corte -4- menos amplitud de abertura, será la que se representa en la figura 2, la de la figura 3 significa una abertura intermedia, mientras que la figura 4, muestra el máximo de abertura.

20. Naturalmente que una vez introducido el tetón -2- en la boca del bebé no se puede saber con certeza en que posición está dispuesto el corte -4-. Para corregir este defecto es por lo que se han previsto los elementos precisos de orientación desde el exterior. Estos elementos están formados por resaltes -5- dispuestos en sentido longitudinal con respecto al eje de la tetina, y los cuales se dividen en tres grupos. Uno de ellos -6- comprendiendo un sólo resalte, otro -7- con dos, y un tercero -8- con tres.

25. Como se explicará seguidamente el número de resaltes de cada grupo no obedece de ninguna de las maneras

95556

- 2 OCT



- a una distribución arbitraria, sino que está circunscrita a unas reales necesidades funcionales. En efecto, según puede comprobarse en los dibujos, concretamente en las figuras 2 a 5, el resalte -6- está dispuesto perpendicularmente con respecto al corte -4- del pezón -2-, de manera que colocado éste en la parte superior del biberón en función de uso, el corte -4- quedará dispuesto en sentido transversal con respecto de la boca del bebé, y cuyos movimientos no podrán alterar lo más mínimo su capacidad de salida. En el caso de que se tome como punto de referencia el grupo -7- de resaltes -5- la misma abertura -4- se abrirá tan sólo parcialmente. Y finalmente si es empleado el grupo -8-, el corte llegará a la apertura máxima. Estos resaltes -5-, y por ende los diferentes grupos que forman, se hallan regularmente dispuestos longitudinalmente en el reborde -3- del cuerpo -1-, y que constituye la zona de ajuste con el cuello del biberón, por ser el lugar más visible para la persona que administra el alimento al bebé.
- 5.
- 10.
- 15.

- Resulta obvio que las formas de las señales indicadoras de la posición del corte -4-, si bien en los dibujos se representan como resaltes, podrán estar formadas según el sistema que convenga, sin que con ello se altere lo más mínimo la esencialidad de la invención.
- 20.

- Se comprende que serán independientes del objeto de la presente invención, los materiales empleados en los distintos elementos que constituyen la tetina, así como las formas y dimensiones, tanto absolutas como relativas de los mismos, y en consecuencia, todo cuanto no afecte
- 25.

2 OCT



a su esencialidad.

05556

- . -

N O T A

Se reivindica como objeto del presente modelo de utilidad:

1.- Tetina, que se caracteriza por el hecho de comprender un pezón dotado de un corte transversal, en su extremo, susceptible de variar su abertura para regular el paso del líquido del biberón, según en la posición en que esté dispuesta con respecto a la boca del bebé, pudiendo ser ésta regulada desde el exterior mediante señales convencionales dispuestas en el exterior de la tetina.

2.- Tetina según la reivindicación 1, caracterizada porque dichas señales están constituidas por resaltes formados en el reborde de ajuste al cuello del biberón.

3.- Tetina.

La presente memoria consta de cinco hojas foliadas escritas a máquina por una sola cara.

Barcelona, 2 Octubre de 1962

GARBEP, S. A.

p.a.

95556

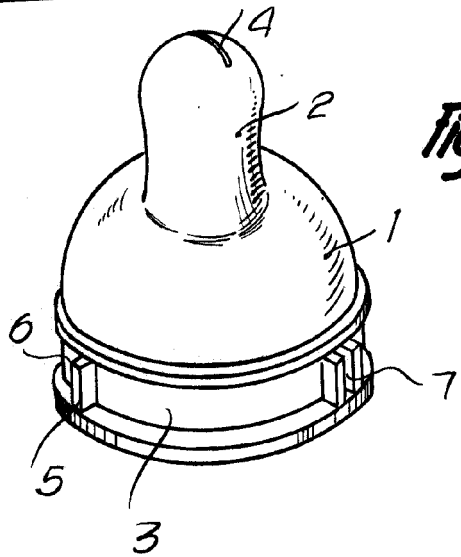


Fig. 1

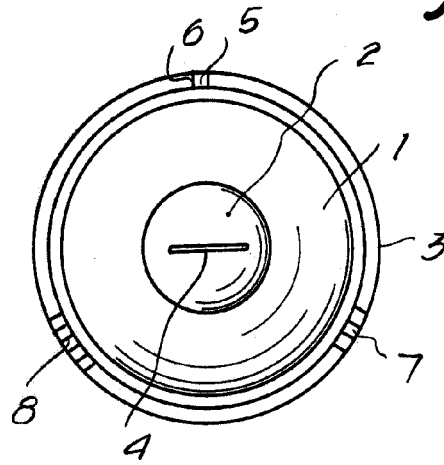


Fig. 2

Fig. 3

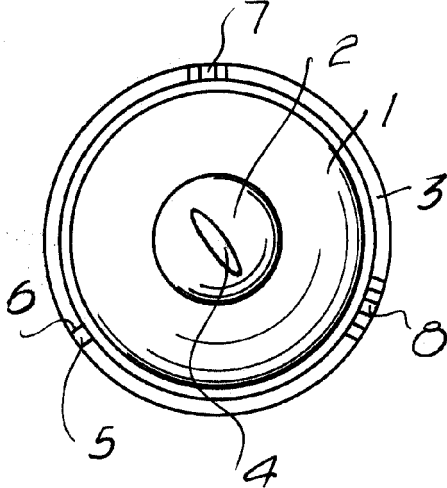
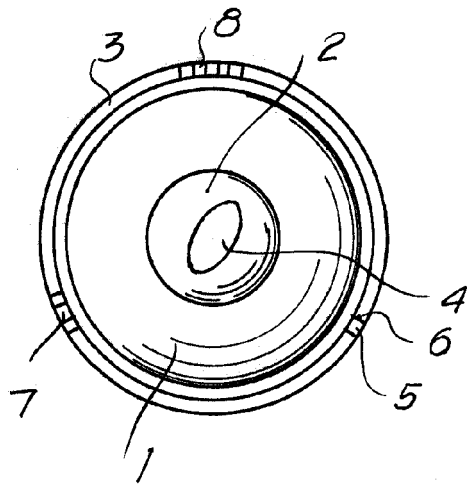


Fig. 4



9392

Barcelona, 2 Octubre 1962
Garbep, S.A.
p.a.