

11 6555

MODELO DE UTILIDAD

95554

# MEMORIA

*descriptiva sobre* "TRAVESAÑO PERFILADO PARA ESTANTERIAS DE SOPORTE  
Y ENGANCHE DE CUBETAS DE MANUTENCION".

**A FAVOR DE:**

PLASTIPOL AKTIENGESELLSCHAFT

FISLISBACH/BADEN (Suiza).

*Presentada el:*



29 S

95554

MODELO DE UTILIDAD

95554

M E M O R I A   D E S C R I P T I V A

---

sobre:

"TRAVESAÑO PERFILADO PARA ESTANTERIAS DE SOPORTE Y EN-  
GANCHE DE CUBETAS DE MANUTENCION".

---

Solicitante:    PLASTIPOL AKTIENGESELLSCHAFT,  
Entidad suiza, establecida en  
FISLISBACH/BADEN (Suiza).

---

95554

29



La presente solicitud se refiere a un travesaño perfilado para estanterías de soporte y enganche de cubetas de manutención.

Se conocen ya estanterías para el enganche de cubetas de manutención que comprenden carriles horizontales de sujeción constituidos por tiras de plancha metálica cuyo borde inferior está doblado en ángulo recto hacia delante y cuyo borde superior está doblado hacia delante y abajo y provisto de escotaduras que en dicho borde determinan lengüetas adaptadas para encajar por encima del borde superior de la pared posterior de las cubetas cuando éstas se apoyan por la parte posterior de su fondo sobre el borde inferior del carril doblado hacia delante. En tales carriles de sujeción pueden engancharse en hilera cubetas de diferentes tamaños, a condición de que todas ellas tengan la misma altura, puesto que la distancia entre el borde inferior de apoyo y la lengüeta superior de enganche es invariable en cada carril horizontal de sujeción.

El travesaño perfilado para estanterías de soporte y enganche de cubetas de manutención objeto de la presente solicitud se caracteriza, esencialmente, por estar constituido por un fleje dotado en su parte media longitudinal de una porción saliente que determina en toda su longitud un escalón de apoyo, en tanto que su borde inferior lleva practicadas una sucesión de escotaduras que determinan en dicho borde correspondientes lengüetas de enganche.

Dicho escalón longitudinal de apoyo y las citadas



lengüetas de enganche están realizadas de modo que cuando varios de tales travesaños se hallan dispuestos paralelamente en sentido horizontal unos encima de otros a distancia conveniente entre sí para constituir una estantería, cada dos adyacentes de ellos constituyen un conjunto complementario en el que el escalón de apoyo del travesaño inferior sirve de soporte a la porción extrema posterior del fondo de las cubetas a sujetar, en tanto que las lengüetas de enganche del travesaño superior están adaptadas para encajar por encima del borde superior de la pared posterior de las propias cubetas y mantenerlas sujetas, de manera que mediante simple variación de la separación entre cada dos travesaños complementarios, puede adaptarse la estantería a cubetas de diversas alturas.

En los dibujos adjuntos se ilustra, a título de ejemplo no limitativo, una forma de realización, mostrando:

La Fig. 1 una vista en perspectiva del travesaño perfilado de que se trata;

la Fig. 2 un corte vertical de dos de tales travesaños fijados convenientemente separados entre sí a un soporte vertical e ilustrando una cubeta de manutención, parcialmente representada, sujeta por dichos travesaños; y

la Fig. 3 una vista en perspectiva de tres de tales travesaños perfilados dispuestos convenientemente separados entre sí e ilustrando dos cubetas de manutención enganchadas en ellos.

Con referencia, en primer lugar, a la Fig. 1, el



travesaño ilustrado, que se designa en su conjunto con 1, está constituido por un fleje dotado en su parte media longitudinal de una porción saliente que determina en toda su longitud un escalón de apoyo 2, en tanto que su

5 borde inferior lleva practicadas una sucesión de escotaduras 3 que determinan en dicho borde correspondientes lengüetas de enganche 4. Para la constitución de una estantería se fijan en sentido horizontal y convenientemente separados entre sí, varios de dichos travesaños

10 a un soporte vertical cualquiera, constituido por ejemplo por montantes o simplemente por una pared. En la Fig. 2 se ilustra esquemáticamente un soporte vertical designado con 5. De los travesaños 1 dispuestos paralelamente en sentido horizontal unos encima de otros a distancia

15 conveniente entre sí, cada dos adyacentes de ellos constituyen un conjunto complementario en el que el escalón de apoyo 2 del travesaño inferior sirve de soporte a la porción extrema posterior del fondo 6 de las cubetas 7 a sujetar, en tanto que las lengüetas de enganche 4 del

20 travesaño superior están adaptadas para encajar por encima del borde superior 8 de la pared posterior 9 de las propias cubetas y mantenerlas sujetas.

Se hace constar que todo cuanto no altere, cambie o modifique lo esencial del travesaño descrito puede

25 quedar sometido a variaciones de detalle.

N O T A:



N O T A

El Modelo de Utilidad que se solicita recae sobre las siguientes reivindicaciones:

5 1ª.- Travesaño perfilado para estanterías de soporte y enganche de cubetas de manutención, caracterizado por estar constituido por un fleje dotado en su parte media longitudinal de una porción saliente que determina en toda su longitud un escalón de apoyo (2), en tanto que su borde inferior lleva practicadas una sucesión de es-  
10 cotaduras (3) que determinan en dicho borde correspondientes lengüetas de enganche (4).

2ª.- Travesaño perfilado para estanterías de soporte y enganche de cubetas de manutención según la reivindicación 1ª, caracterizado porque dicho escalón longitudinal  
15 de apoyo (2) y las citadas lengüetas de enganche (4) están realizadas de modo que cuando varios de tales travesaños se hallan dispuestos paralelamente en sentido horizontal unos encima de otros a distancia conveniente entre sí para constituir una estantería, cada dos adyacentes de  
20 ellos constituyen un conjunto complementario en el que el escalón de apoyo (2) del travesaño inferior sirve de soporte a la porción extrema posterior del fondo (6) de las cubetas (7) a sujetar, en tanto que las lengüetas de enganche (4) del travesaño superior están adaptadas para  
25 encajar por encima del borde superior (8) de la pared posterior 9 de las propias cubetas y mantenerlas sujetas, de manera que mediante simple variación de la separación entre cada dos travesaños complementarios, puede adaptarse la

95554



estantería a cubetas de diversas alturas.

3ª.- TRAVESAÑO PERFILADO PARA ESTANTERIAS DE SOPORTE  
Y ENGANCHE DE CUBETAS DE MANUTENCION,  
tal y como queda descrito y reivindicado en la presente  
5 memoria que consta de seis hojas mecanografiadas por una  
sola cara y de una lámina de dibujos.

Barcelona, 29 de Septiembre de 1962.

PLASTIPOL AKTIENGESELLSCHAFT  
P.P.

A. GOMEZ ALEJO Y MODEI

P.P.

ESCALA VARIABLE.

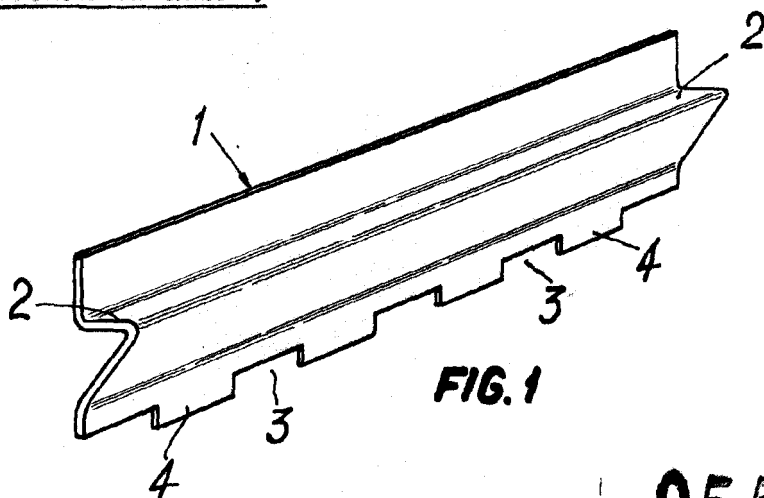


FIG. 1

95554

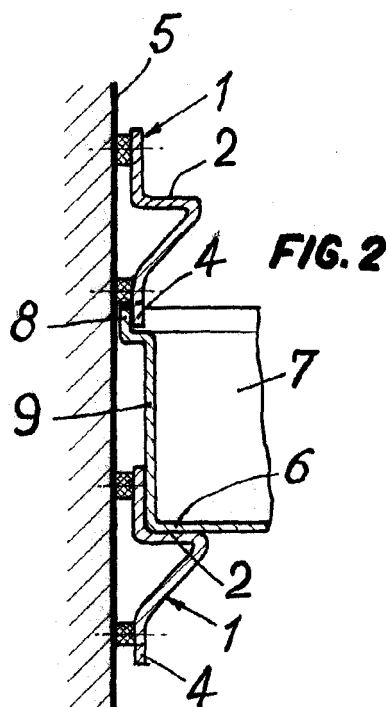


FIG. 2

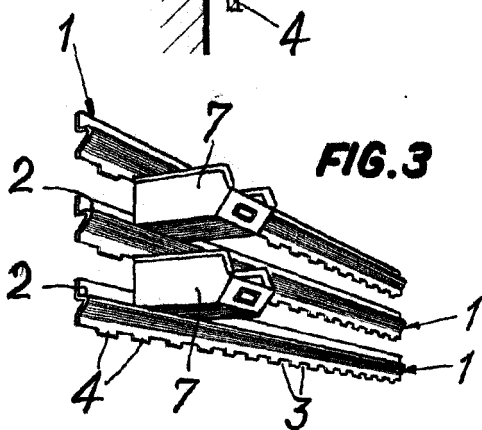


FIG. 3

BARCELONA, 29 de Septiembre de 1962  
PLASTIPOL AKTIENGESELLSCHAFT  
P.P. GOMEZ ACEÑO Y MODET

P.P.