



95551

MODELO DE UTILIDAD

por 20 años

a favor de Dña. ISAURA ALONSO GARCÍA DE QUINTANA, de nacionalidad española, residente en Valladolid, Claudio Moyano, 14. - -
por: "REGLETA PARA CONEXIONES ELÉCTRICAS MÚLTIPLES". - - - -

MEMORIA DESCRIPTIVA

El presente modelo de utilidad se refiere a una regleta para conexiones eléctricas múltiples.

Esta nueva regleta para conexiones eléctricas múltiples está destinada para toda clase de aparatos eléctricos y en especial para receptores de radio y televisión, estando
5 compuesta de dos soportes, uno de ellos para los elementos macho o clavijas y el otro para las pinzas de sujeción, dotados de elementos de guía para el correcto enchufe de ambas piezas.

10 Los elementos hembra o pinzas de sujeción son de cons-



titución muy eficaz con lo que el cierre con las clavijas se efectúa con toda efectividad, ya que la pared interior de las pinzas de sujeción es de forma cilíndrica de manera que establecen un amplio contacto.

5 Con el fin de facilitar la explicación, se acompaña a la presente memoria una lámina de dibujos en la que se ha representado un caso de realización, que se cita a título de ejemplo no limitativo del alcance del modelo.

En los dibujos:

10 La figura 1, muestra en perspectiva la vista parcial del soporte porta-pinzas de la regleta en cuestión.

La figura 2 indica, asimismo en perspectiva, una vista parcial del soporte de clavijas, y

15 la figura 3, representa en alzado, una vista esquemática de la regleta para conexiones, en posición desacoplada de los dos soportes de que está compuesta.

La regleta está compuesta de un soporte portaclavijas (Fig. 2) y de otro soporte porta-pinzas (Fig. 1), ambos de material dieléctrico o aislante, en el primero de los cuales, 20 constituido por una plaquita -1-, van montados en dos hileras paralelas una pluralidad de elementos conductores tubulares -2- fijados a dicha plaquita -1- y que atraviesan unos orificios practicados en la plaquita para ser remachados por su extremo inferior -2'-, previa la colocación de sendas patillas de 25 emborne -3-.

El soporte porta-pinzas de sujeción, es de sección en T invertida y está compuesto por dos plaquitas exteriores -4- y -5- en las que van montados dichos elementos-pinza en número igual al de clavijas del otro soporte, entre cuyas dos 30 plaquitas va dispuesta otra plaquita -6- intermedia de aisla-



miento, constituyendo, las tres, la pared del soporte en el que va aplicada otra plaquita -7- de base normal a aquellas formando los dos brazos de la T, la cual presenta unos orificios -8- en correspondencia con las pinzas montadas en ambos
5 lados de la pared -4-5-6- del soporte.

Estas pinzas están constituidas por unas piezas metálicas laminares de sección en U -9-, cuyas ramas -9'- y -9''- están dobladas en forma biconvexa por uno de sus extremos para constituir una pinza de sujeción de la clavija, terminando
10 por su otro extremo en una patilla de emborne -9'''-.

En los puntos más próximos a la garganta de la pinza de sujeción, las patas de la misma presentan unos embutidos -10- mediante los cuales queda formado un alojamiento cilíndrico en los que encajan a presión las clavijas -2-.

Las referidas pinzas presentan unas pestañas para su fijación al soporte, y en cuanto a éste va provisto en sus extremos de unas dobles bridas -11- dobladas en ángulo recto y fijadas al soporte mediante unos ojetes -12- remachados sobre las plaquitas exteriores -4- y -5-, las cuales sirven al propio tiempo
20 para retener a las tres plaquitas que forman la pared del soporte.

Una de dichas bridas se prolonga hacia afuera del soporte sin doblarse para servir de guía al soporte de las clavijas, a cuyo efecto esta última pieza presenta una ranura -13- en el que se introduce el extremo saliente -14- de la indicada
25 brida-guía.

El modelo, dentro de su esencialidad puede ser llevado a la práctica en otras formas de realización que difieran sólo en detalle de la indicada a título de ejemplo, a las cuales alcanzará igualmente la protección que se recaba. Podrá, pues,
30 fabricarse en cualquier tamaño y forma, con los medios y mate-



riales más adecuados por quedar todo ello comprendido en el espíritu de las reivindicaciones.

N O T A

Se reivindica como objeto del presente modelo de
5 utilidad:

1.- Regleta para conexiones eléctricas múltiples, caracterizada esencialmente por comprender dos soportes, uno de ellos para las clavijas y el otro para las pinzas de sujeción, dotados de elementos de guía para el correcto acoplamiento de ambas piezas, siendo el soporte porta-pinzas de sección en T en cuya pared longitudinal van fijadas por ambos
10 lados una pluralidad de pinzas conductoras en número idéntico al de clavijas del otro soporte, presentando las dos aletas de la T sendos orificios de entrada para las clavijas en correspondencia con la situación de las indicadas pinzas.
15

2.- Regleta para conexiones eléctricas múltiples, según la anterior reivindicación, caracterizada porque las pinzas conductoras están constituidas por sendas piezas laminares de sección en U cuyas ramas se hallan dobladas en forma
20 cóncava por uno de sus extremos, para constituir los brazos de la pinza sujetadora elásticamente de la clavija, terminando estas piezas laminares, por su otro extremo, en una patilla de emborne, y presentando los brazos de la pinza, en los puntos más próximos a la garganta de la misma, sendos embutidos que
25 forman un alojamiento sustancialmente cilíndrico en el que encajan a presión las respectivas clavijas.

3.- Regleta para conexiones eléctricas múltiples, según las anteriores reivindicaciones, caracterizada porque el soporte porta-pinzas está dotado de dos bridas dobladas en
30 ángulo recto y fijadas al mismo mediante unos ojetes remachados



sobre la pared de dicho soporte, los cuales sirven al propio tiempo, para retener las tres plaquitas que forman dicha pared longitudinal.

5 4.- Regleta para conexiones eléctricas múltiples, según las anteriores reivindicaciones, caracterizada porque en la plaquita soporte de clavijas, están armados una pluralidad de elementos conductores tubulares en dos hileras paralelas, fijados a la misma por uno de sus extremos, que atraviesan, sendos orificios practicados en la plaquita y están remachados
10 aprisionando respectivas patillas de emborne en contacto con dichos elementos, constitutivos de las clavijas de la regleta.

5.- REGLETA PARA CONEXIONES ELÉCTRICAS MÚLTIPLES.

Consta la presente memoria descriptiva de cinco hojas, mecanografiadas, foliadas, numeradas y escritas por una sola cara, acompañada de una hoja de dibujos.

Barcelona, para Madrid, a 29 de Septiembre de 1962.

ISAURA ALONSO GARCÍA DE QUINTANA

P. A.



FIG. 1

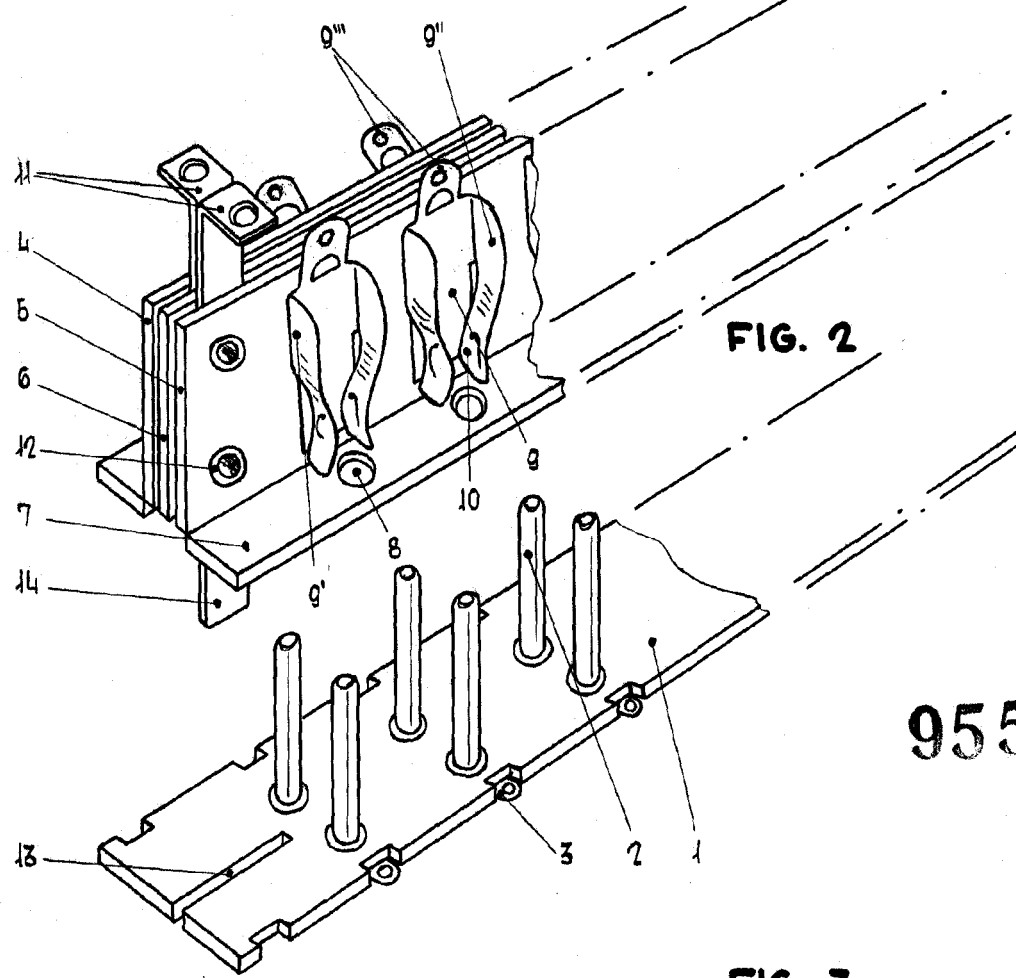
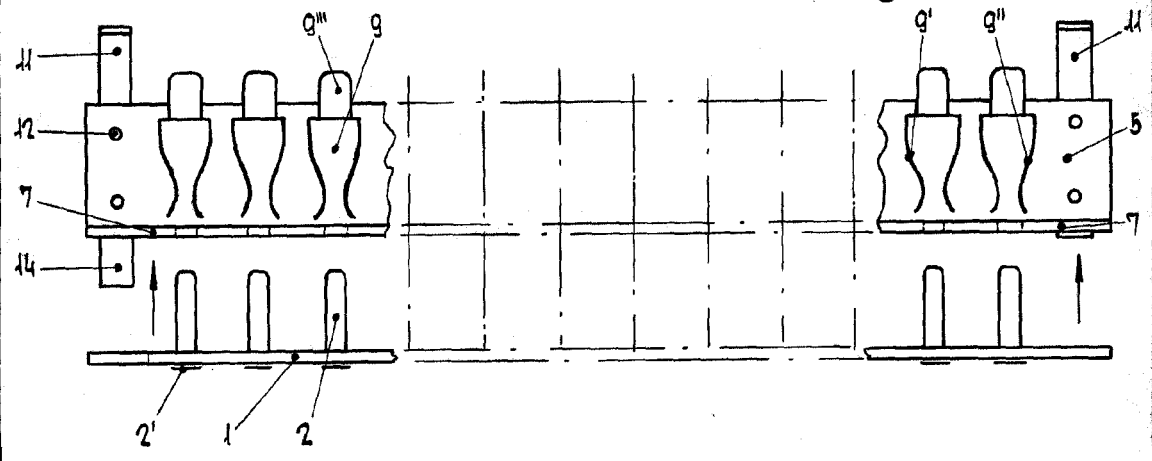


FIG. 2

9555 1

FIG. 3



Barcelona, 27 Septiembre 1962
p. a.

Alfonso

Escala variable