



95547²

M O D E L O
D E
U T I L I D A D

a favor de Doña Maria CODINA ALEGRE, de nacionalidad española, residente en Barcelona, Calle Obispo Laguarda, 10, por "DISPOSITIVO DE CIERRE PARA VÁLVULAS".

- . -

MEMORIA DESCRIPTIVA

La presente invención se refiere a un dispositivo de cierre para válvulas, mucho más eficaz que los conocidos hasta ahora, y de realización simple.

- Esencialmente el dispositivo en cuestión está
5. constituido por una cabeza situada en el extremo de un vástago de accionamiento, provista de una cavidad escalonada, receptora de un disco elástico de cierre que asienta en el escalón anular de la cavidad, definiendo una cámara posterior de la que parte un paso que comunica con el exterior,
 10. previéndose en el borde de la cavidad un dispositivo de su-

95547²⁰



jeción del disco elástico.

Este dispositivo de sujeción está constituido por una arandela de diámetro interno menor que el del disco, alojado en un escalonamiento anular previsto en el borde de la cavidad, retenida en posición por remachado del borde en cuestión.

5.

Para la mejor comprensión de cuanto queda descrito en la presente memoria, se acompaña un dibujo en el que, tan sólo a título de ejemplo, se representa un caso práctico de realización del objeto de la invención.

10.

En dicho dibujo, las figuras 1 y 2 corresponden a sendas secciones longitudinales del dispositivo, en posición de abierto y cerrado, respectivamente.

El dispositivo descrito está constituido en el aludido dibujo por un vástago de accionamiento -1-, que puede estar unido a los medios de accionamiento usuales, y en su extremo presenta una cabeza -2- provista de una cavidad -3-, que en su zona intermedia forma un escalón anular -4-, el cual sirve de asiento a un disco elástico -5-. Este disco da lugar a la formación de una cámara posterior -6-, de la que parte un conducto -7- que desemboca al exterior y permite la salida del aire.

20.

El disco citado está retenido en posición por una arandela -8-, de diámetro interno menor que el del disco, alojada en el escalón anular -9- previsto junto al borde -10- de la cavidad -3-. Dicho borde -10- queda remachado e impide la salida de la arandela -8-.

25.

El descenso del vástago -2- hace que la cara an-

95547 200



terior del disco -5- se adapte al conducto -11-. El aire o agua contenido en el interior de la cámara -6-, puede salir a través del conducto -7-.

5. Por otra parte, destaca la sencillez constitutiva y de montaje de la válvula, lo que permite ofrecerla en las mejores condiciones económicas.

- Serán independientes del objeto de la invención, los materiales empleados en la construcción de los distintos elementos que la integran, formas y dimensiones de los mismos y cuantos detalles accesorios puedan presentarse, siempre y cuando no afecten a su esencialidad.
- 10.

- . -

N O T A

Se reivindica como objeto del presente modelo de utilidad:

15. 1.- Dispositivo de cierre para válvulas, que está constituido esencialmente por una cabeza formada en el extremo del vástago de accionamiento, provista de una cavidad con un escalón anular en el que asienta un disco elástico, que da lugar a la formación de una cámara posterior, de la que parte un conducto que desemboca al exterior, disponiéndose en el borde de la cavidad un dispositivo de sujeción del disco elástico.
- 20.

2.- Dispositivo de cierre para válvulas, según la reivindicación 1, caracterizado porque el dispositivo

95547 20



de retención del disco está constituido por una arandela de diámetro interno menor que el del disco, alojada en un escalón anular, previsto en las proximidades del borde de la cavidad, y retenida en el mismo por remaches de dicho borde.

3.- Dispositivo de cierre para válvulas.

La presente memoria consta de cuatro hojas foliadas, escritas a máquina por una sola cara.

Barcelona, 1 Octubre de 1962

María CODINA ALEGRE

p.a.

95547 2



Fig. 1

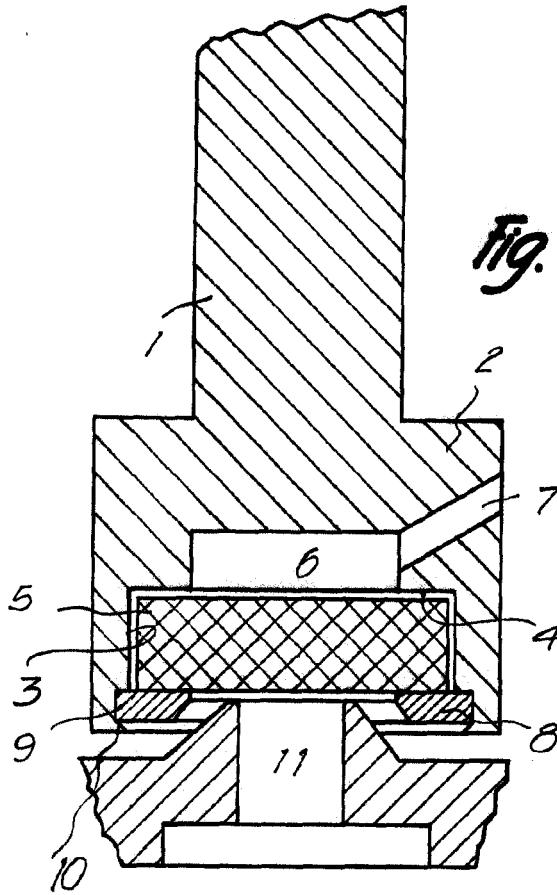
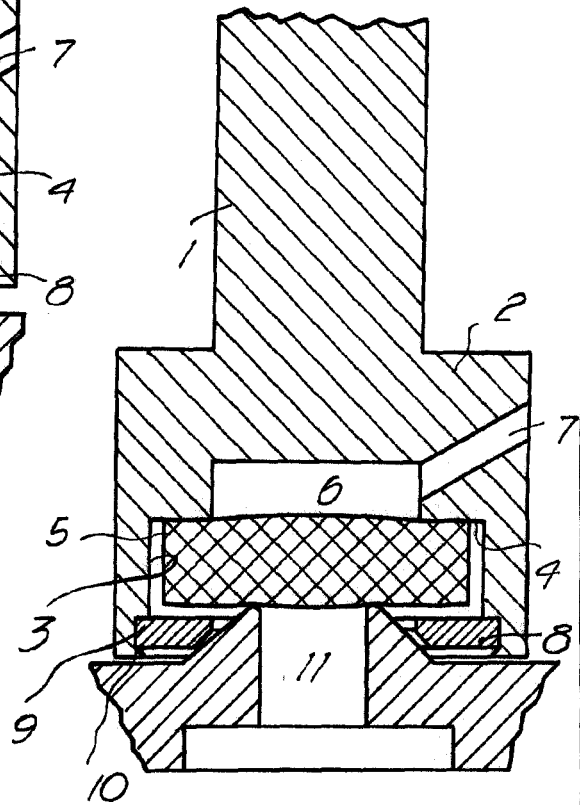


Fig. 2



9577

Barcelona, 1º Octubre 1962
Maria Codina Alegre
p.a.