

95545

MEMORIA DESCRIPTIVA

que se acompaña a una solicitud de modelo de utilidad por veinte años, para España y sus Posesiones, por ESCUDO-ESTUCHE, a favor de don Angel MOLTÓ PUYO, de nacionalidad española, residente en Zaragoza, calle Jorge Cocci nº 5.

- - - - -

El presente modelo de utilidad recae sobre un escudo-estuche, que a las ventajas de orden ornamental suma otras de orden funcional o práctico.

Entre las ventajas de título ornamental estriba la de servir de pequeño objeto de adorno para el usuario, ya que por la parte externa o anverso, lleva un dibujo correspondiente a cualquier tipo de escudo, bien sea deportivo, bien sea caprichoso, etc., etc.

Y entre las ventajas de orden funcional se hallan destacadas, entre otras, las de servir de estuche para comprimidos tales como aspirina, o cualquier otro similar; y al propio tiempo, lleva incorporado un estuche para piedras de encendedor, con dispositivo de alojamiento y de

5

10

95545

15

salida para la misma; inclusive, en caso de que el escudo se halle fabricado en metal, puede llevar incorporado un órgano encendedor.

20

Para mejor comprensión de esta memoria, se acompaña una hoja de planos que muestra un ejemplo de realización de la invención, citado a título no limitativo, ya que dentro del cuadro general de dicha invención caben ciertas variantes constructivas sin que se altere la esencia de la misma. En dichos dibujos,

25

La fig. 1 muestra una vista en alzado del anverso del escudo.

La fig. 2 muestra el reverso de la fig. 1.

La fig. 2 y 3 muestran dos detalles del escudo.

30

Según dichos planos, tenemos un escudo de dimensiones reducidas apto para ser llevado como objeto ornamental por un portador, que se reseña con (1) en el dibujo adjunto. Este escudo, en su anverso, llevará cualquier motivo ornamental, bien sea impreso, grabado, pintado, etc., ya que éste detalle no afecta a la esencia de la invención.

35

En la parte superior, este escudo lleva una anilla (4) a la que se puede anclar una cadenilla dotada de una argollita de fijación a cualquier punto deseado (5).

40

Por la parte opuesta, es decir, por el reverso, el escudo lleva, a cada uno de sus lados, un depósito (2' - 3') de reducidas dimensiones, y de forma preferentemente semicircular o semielíptica, apto para poder alojar en él uno o más comprimidos tales como aspirinas, etc.

Para evitar que los comprimidos así alojados se caigan por el movimiento del escudo, se les ha dotado a sus bocas (3") de una lengüeta de cierre (2-3) que se articula por el punto (A) inferior al cuerpo (1) del escudo, de ma-

45 nera que, girando sobre este punto de acople, dicha lengüeta pueda abrir o cerrar, alternativamente, la boca de
cada depósito (2'-3'); esta lengüeta irá dotada de cual-
quier pequeño órgano de retención; una solución sencilla
sería una simple bañestilla; pero otra solución más sen-
cilla aún es proveer en la lengüeta un pequeño entrante
50 que se aloja bajo cierta presión en el borde superior de
la boca del depósito, de manera que no se suelte por sí
misma, pero que sea fácil de abrir con un ligero esfuerzo
de presión con el dedo, para lo cual, el terminal libre de
cada una de estas lengüetas irá curvado hacia el exterior.

55 Centrado y junto al extremo inferior del escudo, va
un pequeño tubito (7) cuya boca se halla en su base infe-
rior, bajo la cual hay una ruletilla dentada (5) de giro
loco, que lleva un alojamiento cilíndrico (6) donde, colo-
cando una piedra de encendedor, y haciendo girar a la rule-
tilla media vuelta, ésta la lleva a la boca del tubo don-
de queda alojada, procediéndose así a su carga, con la sim-
ple atención de invertir el escudo cada vez que llegue a
60 su boca una bola para cargar el tubo; al decir "bola" he-
mos quedado expresar "piedra de encendedor" o cualquier
otro pequeño objeto sin limitación, y de aquí que se haya
65 empleado este término general para designarlo.

Una vez lleno el tubo (7) la misma ruletilla puede ex-
traer las piedras o balas, etc., ya que éstas, por grave-
dad, es fácil hacerlas entrar en el alojamiento (6) y al
70 rotar la ruletilla se hace salir la piedra, etc., en ella
alojada.

Este dispositivo está calculado, en términos generales
para ser fabricado en grandes series en material plástico;
75 no obstante, en una variante constructiva, y dado el caso

95545

de que el escudo se fabricase en metal, es fácil incorpo-
rar al mismo cualquier órgano encendedor del tipo de fric-
ción para dar ignición a una mecha alimentada por un com-
bustible, y, hasta inclusive, de un órgano encendedor que
80 funcione por combinación química o por pequeñas pilas eléc-
tricas, ya que todo ello es posible en la invención, pue-
sto que existen medios para poder realizar estos órganos en
reducidos tamaños que quepan en un cajeadó que se practi-
que en el escudo, o en un dispositivo de doble pared, etc.

85 Finalmente, y tras lo descrito, sólomente queda hacer
constar que en la presente invención caben cuantas varian-
tes constructivas sean convenientes, sin que se altere la
esencia de lo descrito, pudiéndose fabricar el objeto men-
cionado en toda clase de formas, tamaños y materiales apro-
piados sin otra limitación que la de los márgenes propios
90 de la modalidad instada.

- - - - -

95 N O T A - Descrito suficientemente lo que antecede sólo
resta consignar que lo que se declara propio, nuevo y útil
del solicitante, es lo contenido en las siguientes:

REIVINDICACIONES:

100 1 - Escudo-estuche, caracterizado por adoptar su cuer-
po forma de escudo, llevando en su anverso cualquier moti-
vo ornamental y llevando en su reverso dos pequeños depósi-
tos de abertura lateral, con órganos de oclusión, y un de-
pósito vertical en posición axial, dotado de medios automá-
ticos de alimentación y evacuación.

2 - Escudo-estuche, según reivindicación 1ª caracte-

95545

105

rizado porque cada uno de los depósitos laterales citados tienen forma aproximadamente circular, con sus bocas orientadas hacia los bordes laterales del cuerpo del escudo, estando dotadas de un órgano de apertura y cierre.

115

3 - Escudo-estuche, según reivindicaciones 1 y 2 caracterizado porque dichos órganos de cierre están constituidos cada uno de ellos por una lengüeta suavemente curvada para seguir la línea lateral del escudo, cuya lengüeta se articula por su extremo inferior al cuerpo de dicho escudo, por bajo la boca del depósito correspondiente; llevando un pequeño dispositivo de presión que tiende a mantener las cerradas contra dicha boca, pero siendo fácilmente abri-
bles merced al hecho de que su terminal libre se halla ligeramente curvado hacia el exterior.

115

120

4 - Escudo-estuche, según reivindicaciones de 1 a 3 caracterizado porque centrado en el reverso del escudo, y orientado axialmente hacia su extremo inferior, va acoplado un pequeño tubito cuya boca inferior va abierta y enfrentada con una ruletilla giratoria.

125

5 - Escudo-estuche, según reivindicaciones de 1 a 4 caracterizado porque la citada ruletilla giratoria, va montada loca sobre un ejecillo de manera que parte de su borde sobresalga bajo la punta inferior del escudo.

130

6 - Escudo-estuche, según reivindicaciones de 1 a 5 caracterizado porque el borde de dicha ruletilla es dentado.
7 - Escudo-estuche, según reivindicaciones de 1 a 6 caracterizado porque entre dos de los dientes de la ruletilla va practicado un alojamiento para un pequeño objeto dispuesto de forma que sea posible alinear con el mismo el tubo situado encima de este órgano, y evacuar, a su vez,

95545

135

dicho tubo, cuando éste se halle cargado.

8 - Escudo-estuche, según reivindicaciones de 1 a 7 caracterizado por poseer en su parte superior una anilla a la que se ancla el terminal de una cadenilla que por su extremo opuesto lleva una argollita de fijación.

140

9 - ESCUDO-ESTUCHE.

- - - -

Todo según va descrito en la presente memoria, que consta de seis hojas foliadas y mecanografiadas por una sólo cara, con un total de ciento cuarenta y cinco líneas y dibujos que se acompañan.

145

Madrid 11 octubre 1962

p.a.

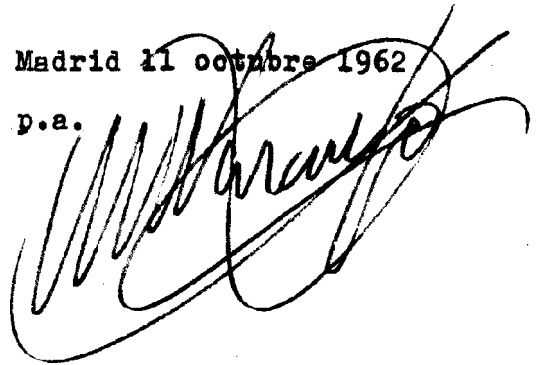
A large, stylized handwritten signature in black ink, written over the typed text 'p.a.' and the date.



FIG. 1

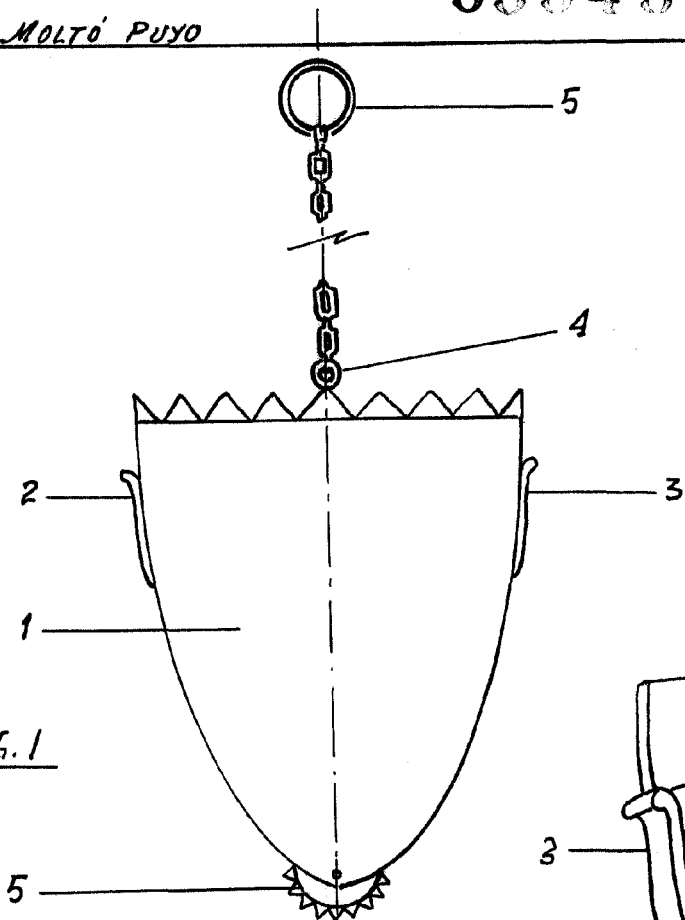


FIG. 3

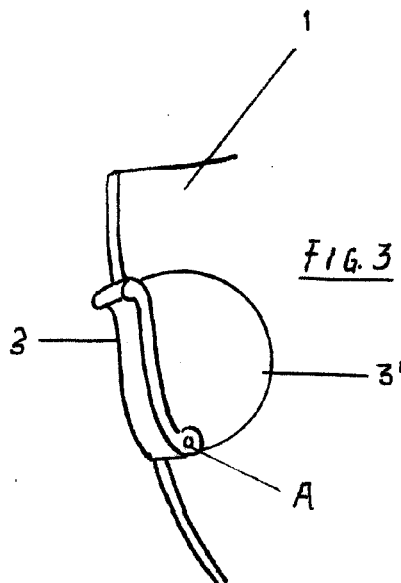


FIG. 2

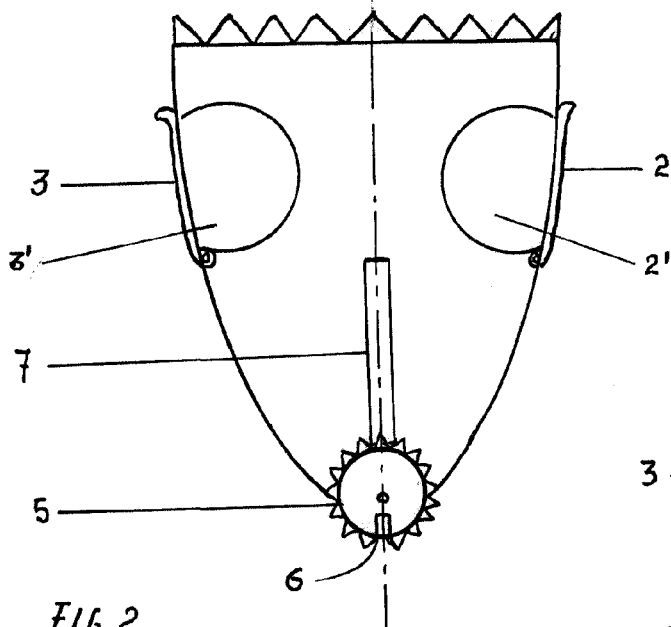
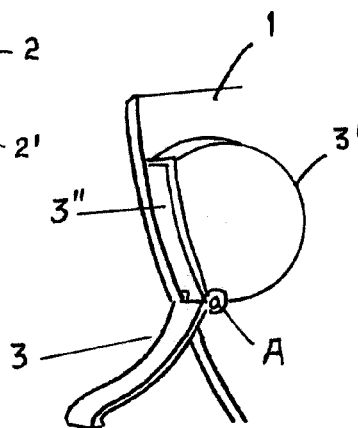


FIG. 4



Angel Molto Puyo
11 OCT 1900