



95544

95544

MEMORIA DESCRIPTIVA

que se acompaña a la solicitud de

UN MODELO DE UTILIDAD

que se solicita a favor de D. Luis Amigo Bravo, de nacionalidad española domiciliado en MADRID.- General Mola, 291.

P O R

" UN DISPOSITIVO PARA APERTURA DE LATAS Y DISTRIBUCION DE SU CONTENIDO "

" " " " " " " " " " " " " " " " " "

5

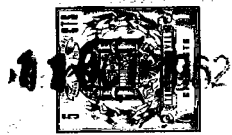
El presente registro de Modelo de Utilidad, concierne como su enunciado indica, un dispositivo para apertura de latas y distribución de su contenido, de acuerdo con la descripción detallada que del mismo se realiza, debiendo interpretarse siempre este concepto en su más amplio sentido y nunca en limitativo.

10

Este resultado industrial mejora notablemente todo cuanto sobre el particular se conoce actualmente, tanto por su sencillez constructiva como de aplicación, higiene, estética, perfecta distribución del producto, eficaz retención del dispositivo en la fase de uso y economía.

15

Dicho dispositivo puede ser utilizado sin limitación alguna sobre cualquier tipo de lata que contenga productos pastosos o líquidos de cualquier naturaleza, especialmente los alimenticios.



Para la debida comprensión de este objeto, se adjunta a la presente memoria descriptiva, una hoja de planos en la que a título de ejemplo se representan todas y cada una de las partes que lo forman y relación que guardan entre si.

20

En la citada hoja de dibujos queda representado:

FIGURA PRIMERA.- La misma muestra un corte en sección longitudinal del dispositivo cuyo registro se preceniza.

FIGURA SEGUNDA.- Corresponde a una vista frontal del mismo.

25

FIGURA TERCERA.- Ilustra una vista en ligera perspectiva del dispositivo en su fase de aplicación racional.

En estas figuras y con el mismo valor en todas ellas, se aprecian las siguientes referencias:

30

1.- Cuerpo del dispositivo, formado por una pieza de forma sensiblemente trapezoidal irregular.

2.- Base elástica del mismo, que se fija directamente sobre el plano superior de la lata.

3.- Condueto de salida del líquido o pasta.

35

4.- Condueto de entrada del aire necesaria para establecer la presión y para determinar la salida del producto contenido en el bote.

5.- Cámara formada en el interior del dispositivo -1- con la cual se comunican los conductos -3- de salida del producto y -4- de entrada de aire.

40

En esta cámara se recoge parcialmente el citado producto, una vez que el bote o lata se inclina convenientemente para facilitar por gravedad su salida sin obstruir el condueto de entrada de aire.

En la fig. 3ª del plano anexo se identifica este detalle.

45

6.- Lanceta acoplada en la parte interior del dispositivo y en una posición vertical, estando fijada la espiga superior de dicha lanceta en la masa de la carcasa -1- según detalle representado en la fig. 1ª de la adjunta ilustración.



Per último, se declaran de novedad y utilidad, las siguientes:

REIVINDICACIONES

85 1ª.- Un dispositivo para apertura de latas y distribución de su contenido, caracterizado esencialmente por comprender un cuerpo general de forma trapezoidal, que presenta en su parte interior una cámara que comunica con el orificio abierto en el bote y de dicha cámara hasta el exterior existen, en la parte anterior un conducto para salida del producto contenido en el envase y otro orificio posterior para la entrada del aire necesario para determinar la presión de salida de dicho producto.

90

95 2ª.- Un dispositivo para apertura de latas y distribución de su contenido, según la anterior reivindicación caracterizada esencialmente por comprender una arandela de naturaleza elástica prevista en la parte inferior del cuerpo referido y que independientemente de obturar periféricamente el corte realizado, actúa de base del conjunto, quedando este sujeto sobre la lata por la disposición superior de los bordes de una lanceta de corte y plano inferior de la arandela descrita.

105 3ª.- Un dispositivo para apertura de latas y distribución de su contenido, según las anteriores reivindicaciones caracterizada esencialmente por comprender en la parte interior del cuerpo citado y en posición vertical al eje correspondiente, una lanceta cuyo vértice superior va anclada en la propia masa del cuerpo general para establecer su retención permanente y estando la parte inferior, saliente la línea constructiva inferior de la arandela, configurándose en sarta dotada de vértice invertido muy agudo que permite por presión realizar el corte de la chapa para la salida del producto contenido en el bote y por efecto de giro, en virtud de la anchura del corte y de la propia lanceta, esta queda situada

110

115 en una posición transversal, con lo cual eventualmente queda fijada.



4.- UN DISPOSITIVO PARA APERTURA DE LATAS Y DISTRIBUCION DE SU CONTENIDO.

Todo ello tal y como se describe en el cuerpo de la presente memoria y se reivindica en su nota.

Esta memoria descriptiva consta de cinco hojas foliadas y mecanografiadas por una sola de sus caras y a dos espacios.

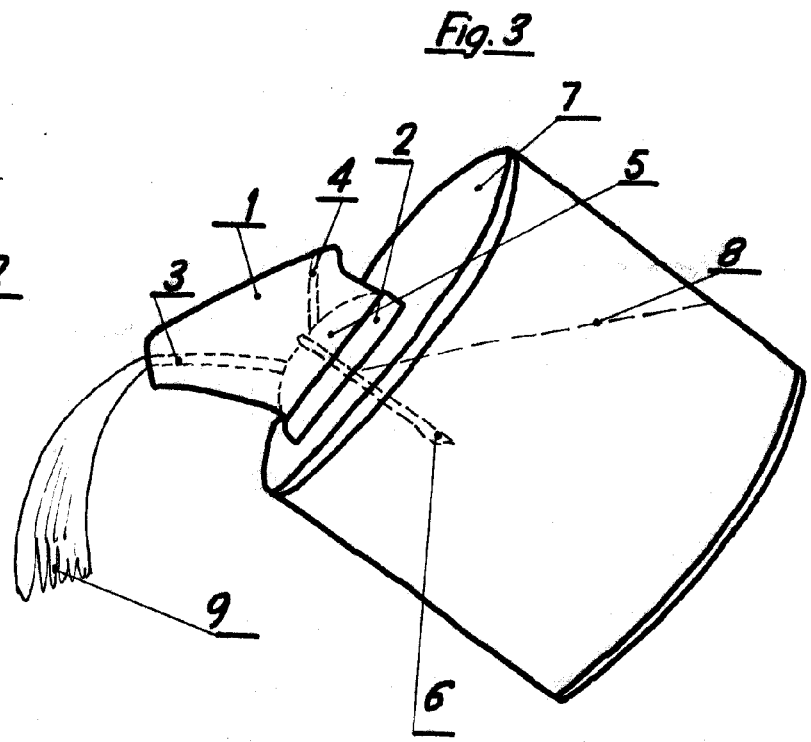
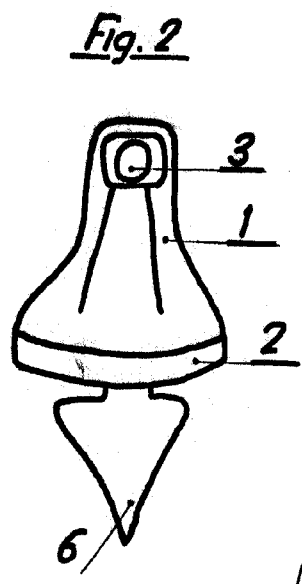
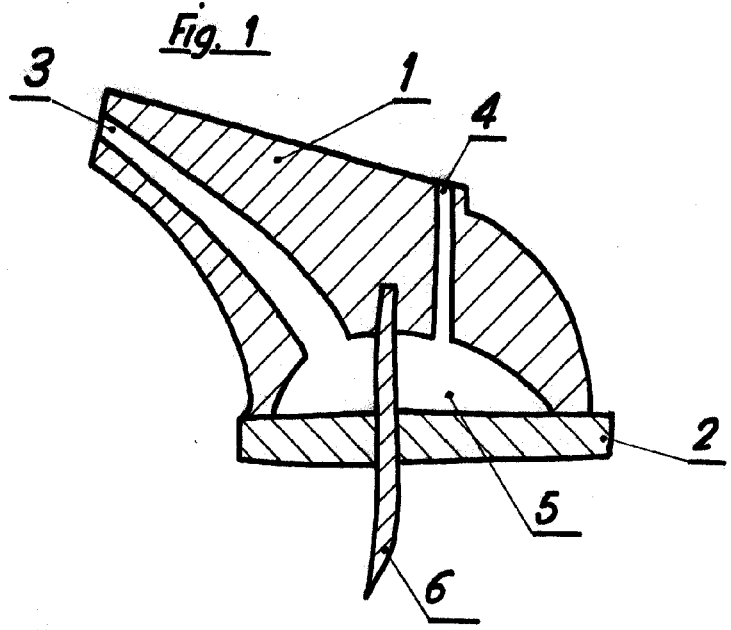
Madrid, 10 de Octubre de 1.962

POR AUTORIZACION DEL SOLICITANTE.

95544



1100



Escala variable

Madrid 9 OCT. 1962
 José Luis Rodríguez Domatla
 P. P.
[Signature]