



110

95543

MEMORIA DESCRIPTIVA

que se acompaña a la solicitud de

UN MODELO DE UTILIDAD

que se solicita a favor de D. Luis Amigo Bravo, de nacionalidad española, domiciliado en MADRID.- General Mola, 291.

p o r

" UN TAPON PERFECCIONADO PARA ENVASES "

"="="="="="="="="="="="="="="="

El presente registro de Modelo de Utilidad, concierne como su enunciado indica, un tapón perfeccionado para envases, de acuerdo con la descripción detallada que del mismo se realiza, debiendo interpretarse siempre este concepto en su más amplio sentido y nunca en limitativo.

5

Este resultado industrial mejora notablemente todo cuanto sobre el particular se conoce y utiliza actualmente, tanto por su sencillez constructiva, como de aplicación, higiene, estética, y perfecto cierre.

10

Para la debida comprensión de este objeto, se adjunta a la presente memoria descriptiva, una hoja de planos en la que a título de ejemplo se representan todas y cada una de las partes que lo forman y relación que guardan entre sí.

En la citada hoja de dibujos, queda representado.

15

FIGURA PRIMERA.- La misma corresponde a una vista en perspectiva superior del tapón cuyo registro se preconiza.

FIGURA SEGUNDA.- Representa una vista en sección longitu-



dinal del tapón apreciado en la posición de cierre por ajuste.

20 FIGURA TERCERA.- Muestra la misma vista seccionada, idéntificada en la posición abierta.

En estas figuras y con el mismo valor en todas ellas, se aprecian las siguientes referencias:

1.- Carcasa exterior, hueca, abierta por su parte inferior y parcialmente por la superior en disposición anular.

25 En esta carcasa, se presenta en su parte inferior y en posición periférica envolvente, un plano oblicuo ensanchado, dicha carcasa es de forma cilíndrica.

2.- Plano ~~ensanchado~~ inferior.

30 3.- Abertura superior que permite por introducción de un dedo o medio similar, el desplazamiento del cuerpo interior de ajuste.

4.- Cuerpo interior de ajuste hermético sobre el cuello y boca de la botella o envase de aplicación.

35 Dicho cuerpo interior es de material flexible, en tanto que la cobertura exterior -1- es de material rígido indeformable.

40 El cuerpo -4- es libremente desplazado a todo lo largo de las paredes interiores de la carcasa exterior de cobertura y este efecto, representado en las figuras 2 y 3 del plano e indicado por las flechas correspondientes, provoca el ajuste y apertura de la boca de la botella.

5.- Reborde inferior del obturador -4- que en la fase de cierre, se reduce diametralmente y determina el ajuste hermético y cierre de la propia botella.

45 En la fase de extensión, representada en la figura 3ª, el citado reborde ocupa el borde inferior de la carcasa -1- y al aumentarse su diámetro la presión ejercida desaparece.

En la figura 2ª, se representa en sección el cuello de la botella correspondiente.

Este dispositivo será fabricado en cualquier clase de ma-



50 terial conveniente, especialmente en goma y plástico y sus di-
mensiones serán las más convenientes según los casos de uso.

55 Descrita suficientemente la naturaleza del Modelo, se
hace constar expresamente que cualquier modificación de detalle
que se introduzca en el mismo se considerara incluido dentro de
esta protección, en tanto que no altere o modifique esencialmen-
te su finalidad característica.

N O T A

"="="="="="="="

Por último, se declaran de novedad y utilidad, las si-
guientes:

REIVINDICACIONES

"="

60 1ª.- Un tapón perfeccionado para envases, caracteriza-
do esencialmente por comprender una carcasa exterior rígida, de
forma cilíndrica, abierta inferiormente y parcialmente por la su-
perior en disposición anular para permitir ejercer presión sobre
el obturador flexible interior el cual presenta la misma forma
pero menor diámetro que la carcasa citada y en cuyo interior que-
65 da ajustada herméticamente, pero con posibilidad de desplazar-
se libremente a lo largo de la misma y en cuyas fases realiza
el cierre hermético de la botella, al reducirse o ampliarse el
diámetro del reborde inferior.

2ª.- UN TAPON PERFECCIONADO PARA ENVASES.

Todo ello tal y como se describe en el cuerpo de la
presente memoria y se reivindica en su nota.

Esta memoria descriptiva consta de tres hojas folia-
das y mecanografías por una sola de sus caras y a dos espacios.

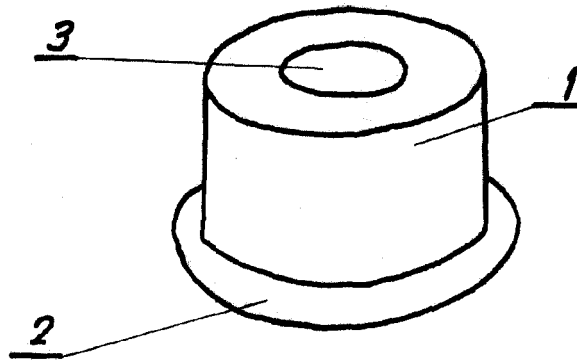
Madrid, 10 de Octubre de 1.962

POR AUTORIZACION DEL SOLICITANTE.

José Luis Rodríguez Pomatta
P. P.
[Handwritten Signature]



Fig. 1



95543

Fig. 2

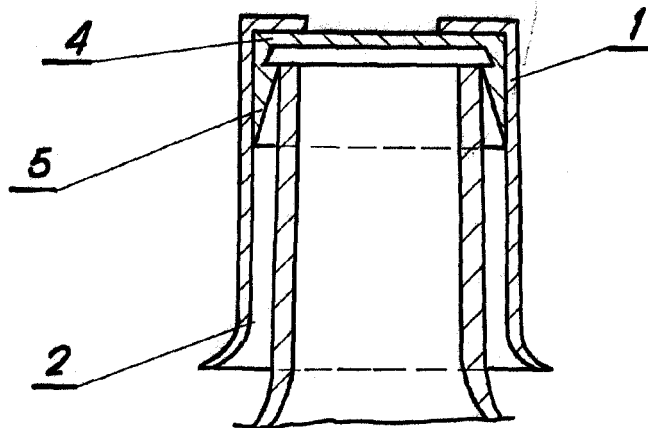
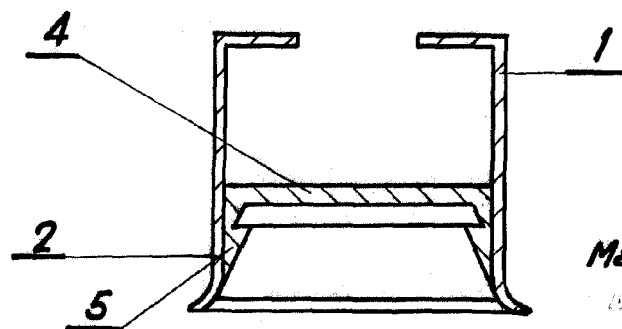


Fig. 3



Madrid, 11 OCT. 1962

[Handwritten signature]

Escala variable