



indicándose la posición de la botella para su destapado.

20 En estas figuras y con el mismo valor en todas ellas, se aprecian las siguientes referencias:

1.- Cuerpo general de contención de los elementos de aplicación racional.

25 Este cuerpo o base está formado por un conjunto monobloque dotado de una zona anterior y superior resaltada, de medios de fijación mural, de sujeción del propio abridor y del elemento de recogida de las chapas separadas del envase.

30 2.- Indica la parte resaltada, de plano superior curvado y que presenta en la parte inferior central un alojamiento para la colocación de la chapa perfilada que realiza la apertura del envase.

3.- Chapa metálica perfilada, que se sitúa por medio de tornillo pasante a través de una perforación, sobre la base anteriormente mencionada.

35 Esta placa perfilada presenta en su parte superior, en posición transversal, dos dientes de encaje entre la zona ondulada del cierre corona y el cuello del envase y que al ser apoyada la chapa de cierre en la zona inferior perfilada, en la disposición representada en la fig. 2ª, de la adjunta ilustración, por un ligero esfuerzo manual, la chapa corona es fácilmente desprendida,
40 sin que se vierta el líquido de la botella ni se produzcan fragmentaciones del cristal.

4.- Base inferior prevista para contención de un imán permanente. Esta base está formada por un plano circular, seccionado transversal y centralmente para acondicionamiento del citado imán.

45 5.- Imán permanente mencionado, ajustado entre los perfiles de la base -4-.

Este imán está acoplado como elemento receptor de las chapas corona separadas de la botella y así poder fácilmente ser retiradas sin que caigan al suelo.



50

El cuerpo -?- mencionado, podrá ser fabricado en cualquier clase de material conveniente, con especial preferencia plásticos y sus dimensiones serán las más convenientes según los casos de utilización.

55

Describe suficientemente la naturaleza del Modelo, se hace constar expresamente que cualquier modificación de detalle que se introduzca en el mismo, se considerara incluido dentro de esta protección en tanto que no altere o modifique esencialmente su finalidad característica.

Por último, se declaran de utilidad las siguientes:

R E I V I N D I C A C I O N E S

60

1º.- Un dispositivo para la apertura de botellas cerradas con chapa corona y recogida de la misma, caracterizado esencialmente por comprender un cuerpo base, de planta sensiblemente oval, que presenta en su parte superior una zona resaltada en la que va adaptada una chapa perfilada, cuya parte superior transversal comporta la disposición de dos dientes de enclave, entre la chapa corona y el cuello del envase y al apoyarse la chapa de cierre sobre un plegamiento inferior de la chapa perfilada, permite realizarse la presión necesaria para la separación del cierre, existiendo en la parte inferior de este base referida, un acondicionamiento cuyos rebajes fijan a un imán permanente constituido como medio receptor de las chapas desprendidas.

65

70

2º.- UN DISPOSITIVO PARA LA APERTURA DE BOTELLAS CERRADAS CON CHAPA CORONA Y RECOGIDA DE LA MISMA.

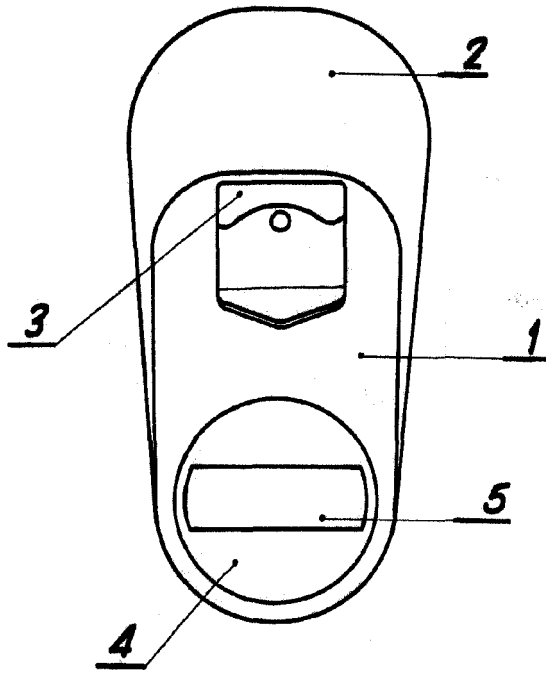
Todo ello tal y como se describe en el cuerpo de la presente memoria descriptiva y se reivindica en su nota.

Esta memoria descriptiva consta de tres hojas foliadas y mecanografías por una sola de sus caras y a dos espacios.

Madrid, 10 de Octubre de 1.962

POR AUTORIZACION DEL SOLICITANTE.

Fig. 1

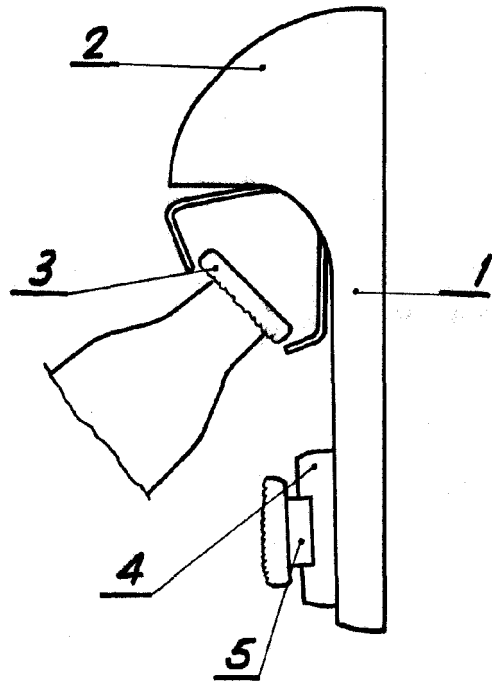


95542 11 OCT 1962



95542

Fig. 2



Escala variable

Madrid, 11 OCT. 1962

lle