

24 MAY. 1963



P - 23.544

95525

MEMORIA DESCRIPTIVA

que se presenta para unir a la solicitud  
de

M O D E L O    D E    U T I L I D A D

formulada el 11 de octubre de 1962 con el nº 95525

en

E S P A Ñ A

por VEINTE años

a nombre de SELECCIONES DEL READER'S DIGEST (IBERIA,  
S.A.), entidad española, establecida en Nuñez de Bal  
boa 45 dpdo, Madrid, por:

"UN SOPORTE DEL TIPO DE SOBREMESA PARA LIBROS"

La presente invención se refiere a un soporte des  
tinado a contener libros, constituido por paneles arti  
culados entre si de manera que dicho soporte pueda ser  
plegado en dos posiciones distintas, permitiendo su uso  
5 como soporte de sobremesa para dichos libros y como sis  
tema de embalaje para el traslado de los mismos.

Los soportes de sobremesa existentes hasta ahora  
consistían generalmente en una estructura rígida, de ma  
dera, cuyo uso no podía ser más que el indicado, es de  
10 cir, para soporte de sobremesa, o bien consistían en



24 MAY.

dos piezas independientes con un peso y una base suficientes para sostener entre ellos una serie de libros puestos en posición vertical.

5 . Asimismo, los sistemas de embalaje anteriores a  
la presente invención consistían simplemente en una ca-  
ja o banda de cartón u otro material apropiado, cuya uti-  
lidad terminaba en el momento de la recepción del libro,  
ya que, o bien quedaban inutilizados al desembalarlos o  
su presentación era tan deficiente que no podían seguir  
10 siendo utilizados para proteger a dichos libros durante  
su lectura.

Por el contrario, el soporte objeto de la presente  
invención proporciona protección para los libros desde  
que dichos libros son expedidos por la distribuidora pa-  
15 ra su entrega al destinatario, hasta el momento en que  
los mismos después de ser leídos, son depositados en una  
biblioteca, incluyendo además todos los traslados que  
sea necesario efectuar debidos a viajes, mudanzas, etc.

Además, sirve como soporte transportable para te-  
20 ner los libros ordenadamente al lado de la cama, sobre  
la mesilla de noche por ejemplo o en cualquier otro lu-  
gar donde el usuario se instale para proceder a su lec-  
tura.

El objeto del invento se describirá con mayor de-  
25 talle en lo que sigue, en relación con los dibujos que  
se acompañan.

La figura 1 de los dibujos es una vista en planta  
del desarrollo de las distintas piezas laminares articu-  
ladas que forman el soporte objeto del invento.

30 La figura 2 representa una vista en perspectiva

24 MAY



de dos formas de realización del soporte en cuestión, que se diferencian únicamente en la posición del dispositivo de conexión entre los paneles extremos. Estas dos figuras A y B corresponden a las dos formas de realización del objeto del invento para ser utilizado como soporte de sobremesa.

La figura 3 muestra con mayor detalle el dispositivo de conexión destinado a fijar el conjunto en una u otra posición de uso, cuyo dispositivo de conexión está constituido por dos charnelas fijadas a presión sobre los bordes de dos de los paneles, las cuales pueden ser unidas una con otra mediante el mosquetón representado en el dibujo.

La figura 4 representa una vista en perspectiva de la otra forma de uso que puede adoptar el objeto del invento para ser destinado a sistema de embalaje, y que consiste en un paralelepípedo hueco dentro del cual pueden disponerse dos libros para su transporte.

La figura 5 muestra el sistema de articulación entre paneles constituido por dos tiras de tejido de refuerzo pegadas sobre cada una de las caras, cubriendo los bordes de contacto de los paneles dispuestos a una cierta distancia uno de otro para permitir su libre articulación todo lo cual queda cubierto por el forro decorativo en el objeto terminado.

La figura 6 es un corte transversal de uno de los paneles, donde se puede apreciar la construcción de los mismos que están formados cada uno de ellos por dos planchas de cartón o de otro material apropiado, unidas una con otra por su cara interna mediante un adhesivo, y dis

95525



puestas de tal manera que sujetan entre ellos los bordes del forro decorativo.

24 MAY.

5 Como lo muestra la figura 1, el soporte objeto del invento está formado por cuatro piezas laminares rectangulares, iguales dos a dos en tamaño y forma, que quedan unidas una a continuación de la otra por los bordes correspondientes a sus lados menores, constituyendo la base, el respaldo y los costados de dicho soporte. Las placas 1 y 2 de la figura 1 corresponden respectivamente a la base y dorso del soporte, mientras que las indicadas por los números 3, 4, 5 y 6 forman los costados del mismo. Dichas piezas rectangulares que forman los costados del soporte, están a su vez divididas cada una de ellas en dos piezas independientes, una de forma triangular (4 o 6) y otra de forma trapezoidal (3 o 5), las cuales quedan acopladas entre si hasta formar dos piezas rectangulares.

10 Las piezas laminares colocadas en la disposición de la figura 1, quedan unidas por sus bordes de contacto mediante tiras de tejido como las que se muestran en la figura 5, pegadas sobre las líneas de unión definidas por dichos bordes de contacto, uniéndolos unos con otros y permitiendo que todo el conjunto pueda ser plegado hasta adoptar la forma deseada. El conjunto va forrado con una tela decorativa adecuada.

25 Una vez conseguida dicha forma deseada, se puede fijar en dicha posición mediante un mosquetón que sujeta una con otra las charnelas dispuestas en los bordes extremos del desarrollo de la estructura del soporte. Estas charnelas pueden estar colocadas en la parte central de la pieza rectangular que forma el dorso del soporte.



95525

24 MAY



de la tira, formando así un paralelepípedo hueco consti-  
tuido por cuatro paredes, dentro del cual pueden dispo-  
nerse los libros y, en otra de las posiciones de uso,  
5 el primer panel corto de la tira puede plegarse hacia  
dentro en torno de su diagonal de articulación, forman-  
do así una primera panel vertical del soporte, de for-  
ma de rectángulo achaflanado, a la que se une la pared  
vertical central constituida por el primer panel largo  
de la tira y constituyéndose la tercera pared vertical  
10 en forma de rectángulo achaflanado por rebatimiento del  
segundo panel corto en torno de su diagonal de división  
hacia afuera y rebatimiento hacia arriba, a la posición  
horizontal de la cuarta pared, constituida por el segun-  
do panel largo que, entonces, para fijar el dispositivo  
15 en esta segunda posición de uso, se unen, con los medios  
de articulación, a la pared inicial, ahora horizontal,  
del primer panel corto.

2.- Un soporte del tipo de sobremesa para libros.

Tal y como se ha descrito en la Memoria que antece-  
de, representado en el dibujo que se acompaña y con los  
20 fines que se han especificado.

Esta Memoria consta de seis hojas escritas a máqui-  
na por una sola cara.

Madrid, 24 MAY. 1963

Abogado de Estado  
*[Handwritten signature]*

25

RGV

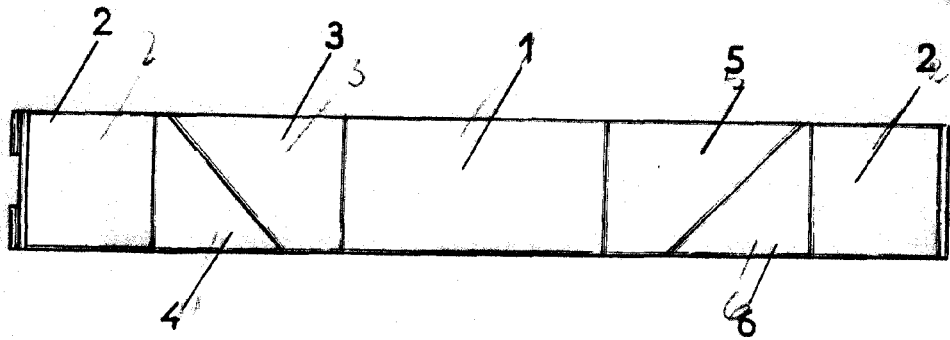


FIG. 1

95525

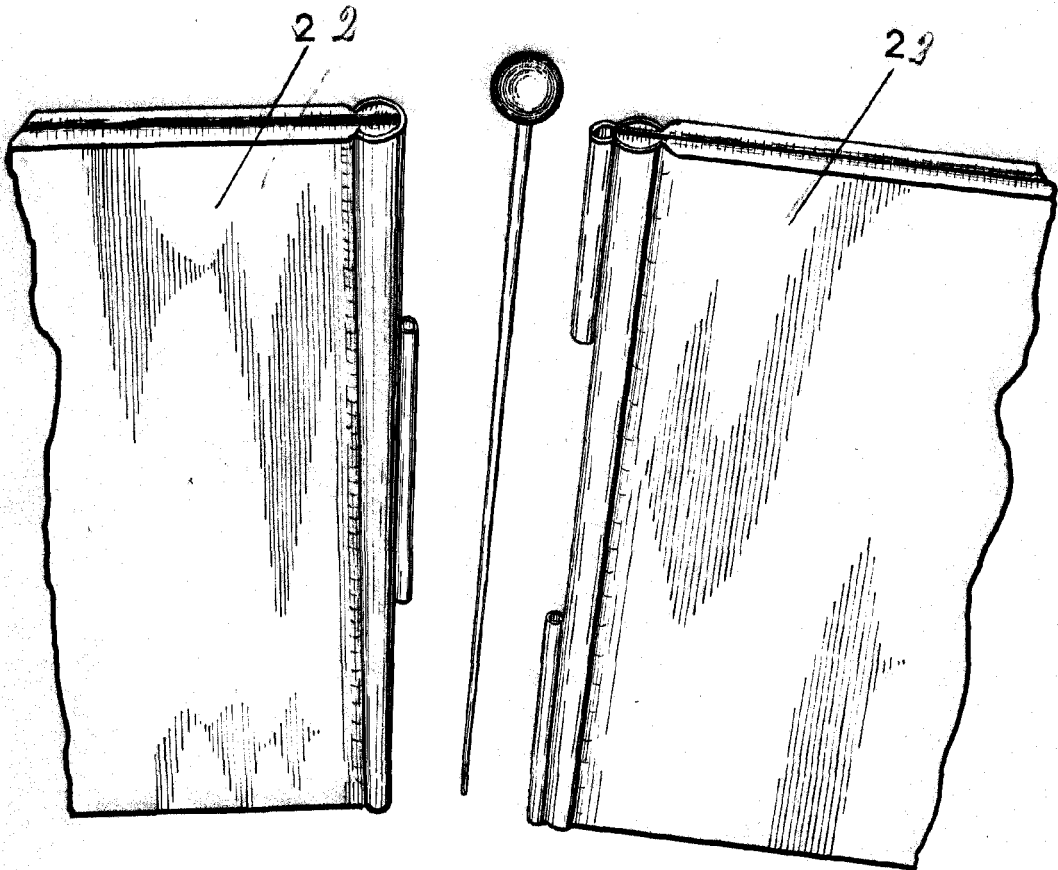


FIG. 3

Atch de E. Ibero  
E. Ibero

9552.5

24 MM

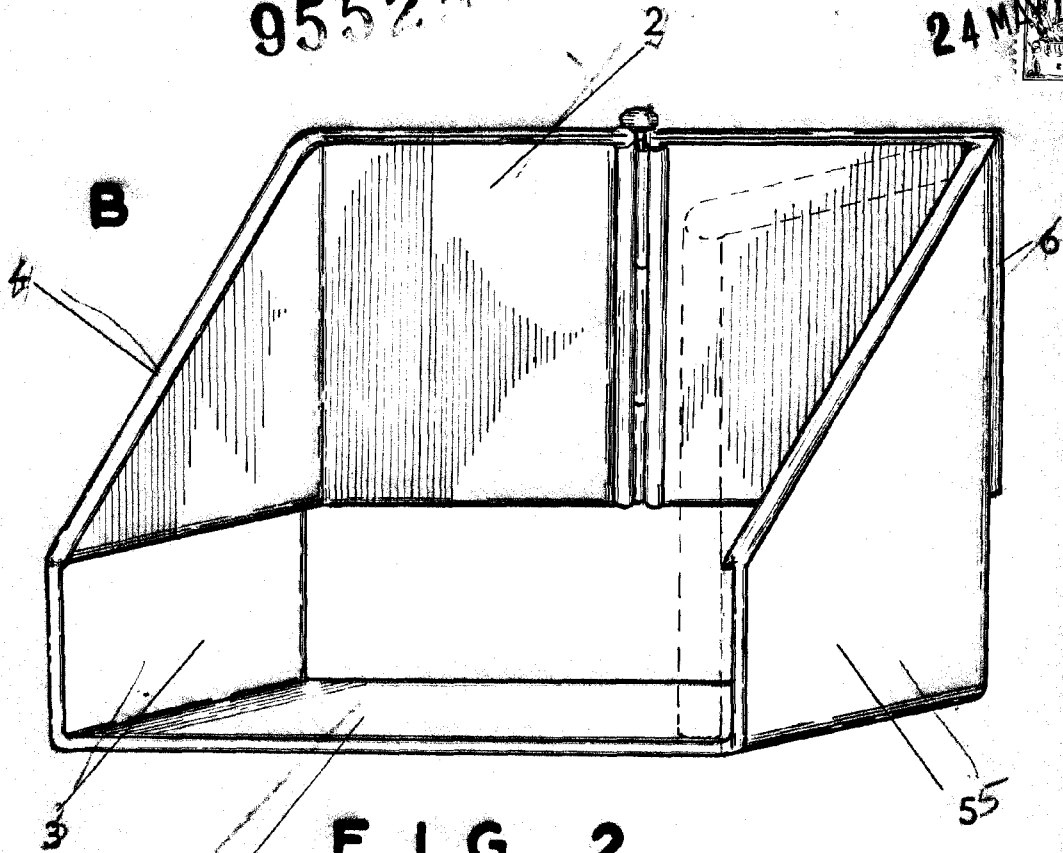
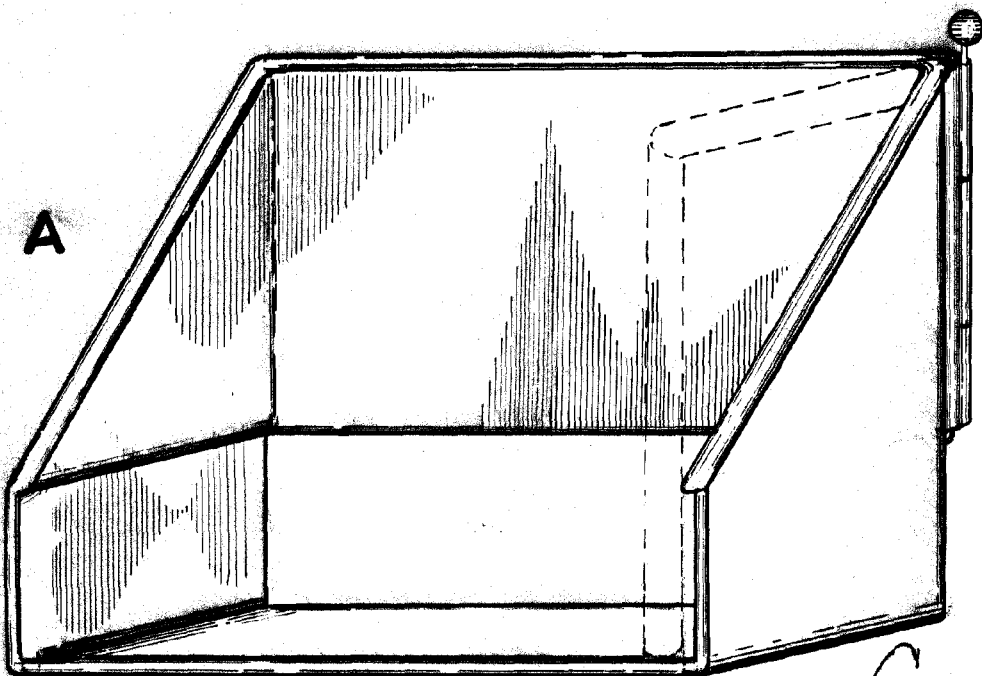


FIG. 2



*Atre*

95525

24 MAR

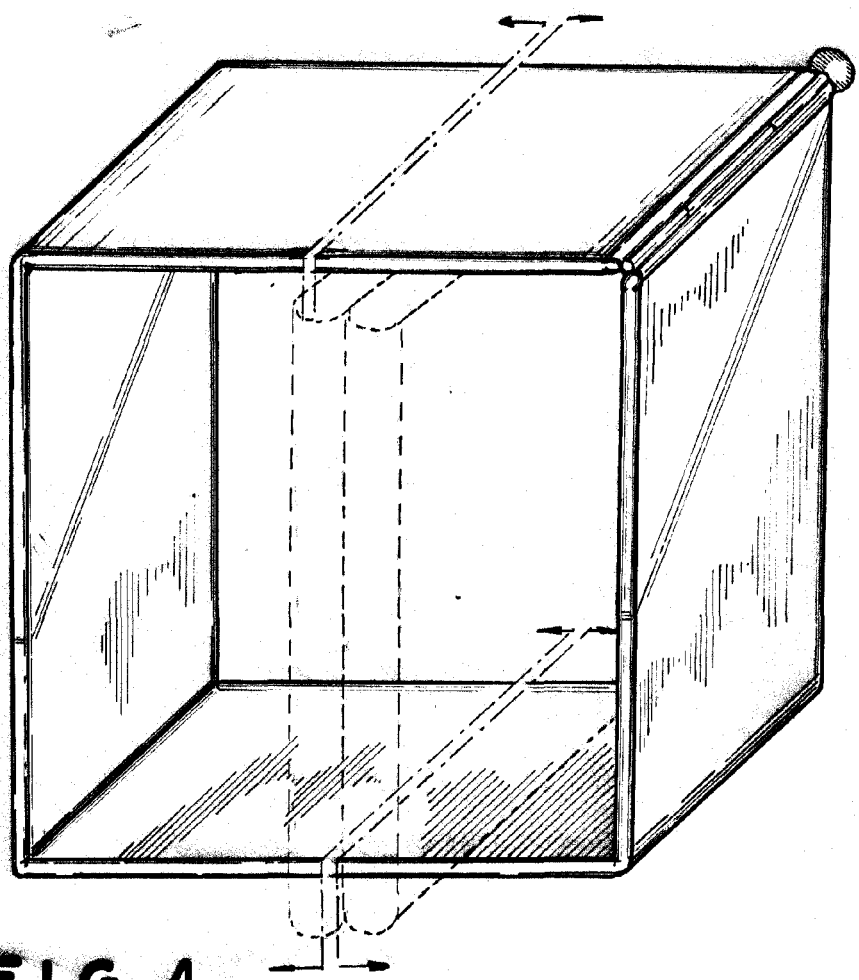


FIG. 4

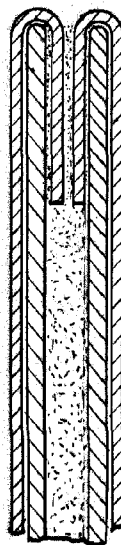


FIG. 6

*Handwritten signature or initials.*



95525

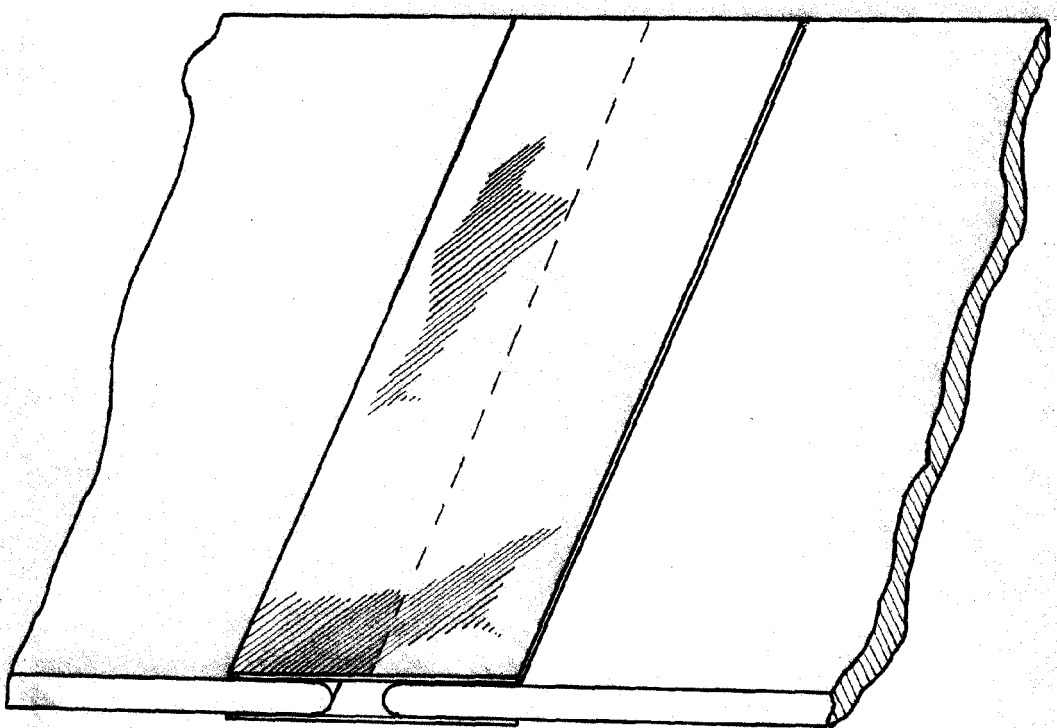


FIG. 5

*[Handwritten signature]*