

95513



MEMORIA DESCRIPTIVA

Correspondiente a la solicitud de registro de un Modelo de Utilidad que, por veinte años, se solicita para España, a favor de MANUFACTURAS RODEX, S.A., domiciliada en Zaragoza, c/. Princesa, nº 17 - - -

p a r

"TENEDOR DE ROPA RETRACTIL"

La principal ventaja de este modelo de utilidad consiste en que se trata de un tendedor de ropa con posibilidad de replegarse sobre sí mismo de modo que no ocupe lugar alguno al dejar de ser utilizado.

5

Este nuevo tipo de tendedor ha sido proyectado para utilización en interior de hogares domésticos, pudiendo ser colocado en cuartos de baño, cocinas, etc. sin constituir un obstáculo fijo, e incluso, en balcones puesto que una vez vacío, el tendedor se repliega sobre sí mismo y desaparece de la vista.

10

En la hoja de planos que se acompaña, se representa un posible caso de realización en la práctica, el cual se cita a título de ejemplo ilustrativo de la redacción de la presente memoria, y por consiguiente, sin carácter limitativo alguno.

95513



15

Haciendo referencia a la numeración convencional dada en la hoja de planos a los diferentes elementos y piezas componentes del objeto industrial de este Modelo de Utilidad, a continuación se detalla su construcción y características.

20

Consta esencialmente de un perfil longitudinal (1) de sección en "U" que sirve de caja alojadora del conjunto cuando el tendedor está replegado.

En dos puntos de giro (2) y (3) van articulados dos sistemas de palancas (4) y (5) constituidos por dos brazos articulados entre sí a su vez, en los puntos (6) y (7).

25

Dichos sistemas de brazos, son exactamente iguales y paralelos, encontrándose situados en un mismo plano. En los extremos opuestos a las articulaciones con el perfil (1), estos sistemas de brazos giran igualmente sobre los puntos (8) y (9) previstos en unas orejetas (10) pertenecientes a unos soportes (11) adosables a la pared.

30

El perfil (1) además de la finalidad de alojar al conjunto cuando el tendedor está replegado, cumple la misión de mantener el paralelismo de los sistemas de brazos cuando el tendedor está abierto en disposición de ser utilizado.

35

La distancia existente entre los puntos de articulación previstos en las orejetas de los soportes adosables a la pared es igual a la distancia entre las articulaciones del perfil alojador del conjunto y, a su vez, superior a la más larga de los dos brazos de cada sistema; siendo la longitud del perfil (1) suficiente para contener allos dos sistemas cuando el tendedor está cerrado.

40

Dicho paralelismo de los sistemas de brazos es mantenido además por medio de una barra (12) solidaria a los extremos intermedios de los brazos, en la proximidad de los puntos de articulación (6) y (7).

Los cuatro brazos que componen los mencionados sistemas retráctiles retienen los extremos de varias cuerdas (13) paralelas, las



95513

45 cuales de este modo quedan distanciadas convenientemente entre sí,
de modo que pueda efectuarse en forma cómoda el tendido de las pre-
das.

50 Estos brazos están constituidos por perfiles dispuestos en
forma que cuando los sistemas están cerrados, queda introducido
un brazo dentro de otro.

55 Por último, queda previsto que las articulaciones de los sis-
temas de brazos tanto en los soportes adosables a la pared como en
el perfil frontal alojador del conjunto y, asimismo, en las arti-
culaciones de los brazos entre sí, tienen correspondientes disposi-
tivos de retención que afianzan la posición del tendedor cuando se
encuentra desplegado.

60 Se hace la salvedad de que los detalles accidentales de tama-
ño, forma y dimensiones, así como los materiales utilizados en su
construcción son de naturaleza accesoria, sin que su variación o
alteración, desvirtúe o modifique la esencialidad que caracteriza
y distingue al objeto de la presente memoria.

NOTA

65 EN RESUMEN: El presente modelo de utilidad que, por veinte
años, se solicita para España, ha de recaer sobre las siguientes
reivindicaciones:

70 1ª.- "TENEDOR DE ROPA RETRACTIL", caracterizado por estar formado
por dos sistemas de brazos iguales y paralelos, situados en un mis-
mo plano, los cuales están articulados por uno de sus extremos a
unos soportes adosables a la pared y por los extremos opuestos a una
pieza constituida por un perfil alargado que permite mantener el pa-
ralelismo de dichos sistemas cuando el tendedor está abierto, y sir-
ve de caja alojadora del conjunto cuando el tendedor está cerrado;
hallándose finalmente los dos brazos de cada sistema articulados en-
tre sí en correspondientes puntos de giro previstos en sus extremos
intermedios.

75

95513



- 80 2ª.- "TENEDOR DE ROPA RETRACTIL", según la reivindicación anterior que se caracteriza porque el paralelismo creado entre los dos sistemas de brazos es mantenido, además, por medio de una barra rígida solidaria a los extremos intermedios de los brazos, en la proximidad de los puntos de articulación de estos últimos entre sí.
- 85 3ª.- "TENEDOR DE ROPA RETRACTIL", según las reivindicaciones anteriores, caracterizado porque la distancia entre las articulaciones de los soportes es igual a la distancia de las articulaciones del perfil alojador del conjunto y, a su vez, es superior a la mas larga de los dos brazos de cada sistema; siendo la longitud del perfil alojador suficiente para contener en su interior a los dos sistemas de brazos, cuando el tendedor está cerrado.
- 90 4ª.- "TENEDOR DE ROPA RETRACTIL", según las reivindicaciones anteriores, caracterizado porque los cuatro brazos que constituyen los citados sistemas van provistos de orificios que retienen los extremos de varias cuerdas paralelas distanciadas convenientemente.
- 95 5ª.- "TENEDOR DE ROPA RETRACTIL", según las reivindicaciones anteriores caracterizado porque los dos brazos de cada sistema, son perfiles dispuestos de tal forma que, cuando el tendedor está cerrado, queda introducido un brazo dentro del otro; teniendo además el perfil longitudinal alojador del conjunto, sección en forma de "U" de dimensiones tales que, cuando está plegado el tendedor, contiene en su interior ambos sistemas de brazos y las cuerdas que soportan.
- 100 6ª.- "TENEDOR DE ROPA RETRACTIL", según las reivindicaciones anteriores, caracterizado porque las articulaciones de los sistemas de brazos en los soportes adosables a la pared, así como las articulaciones de los brazos entre sí y con el perfil alojador, tienen correspondientes dispositivos de retención que las afianza en sus posiciones cuando el tendedor está desplegado.
- 105 7ª.- Por último se reivindica la protección jurídica prevista en el vigente Estatuto sobre Propiedad Industrial que por veinte años, se solicita para España.

95513



1962

P O R

"TENEDOR DE ROPA RETRACTIL"

110

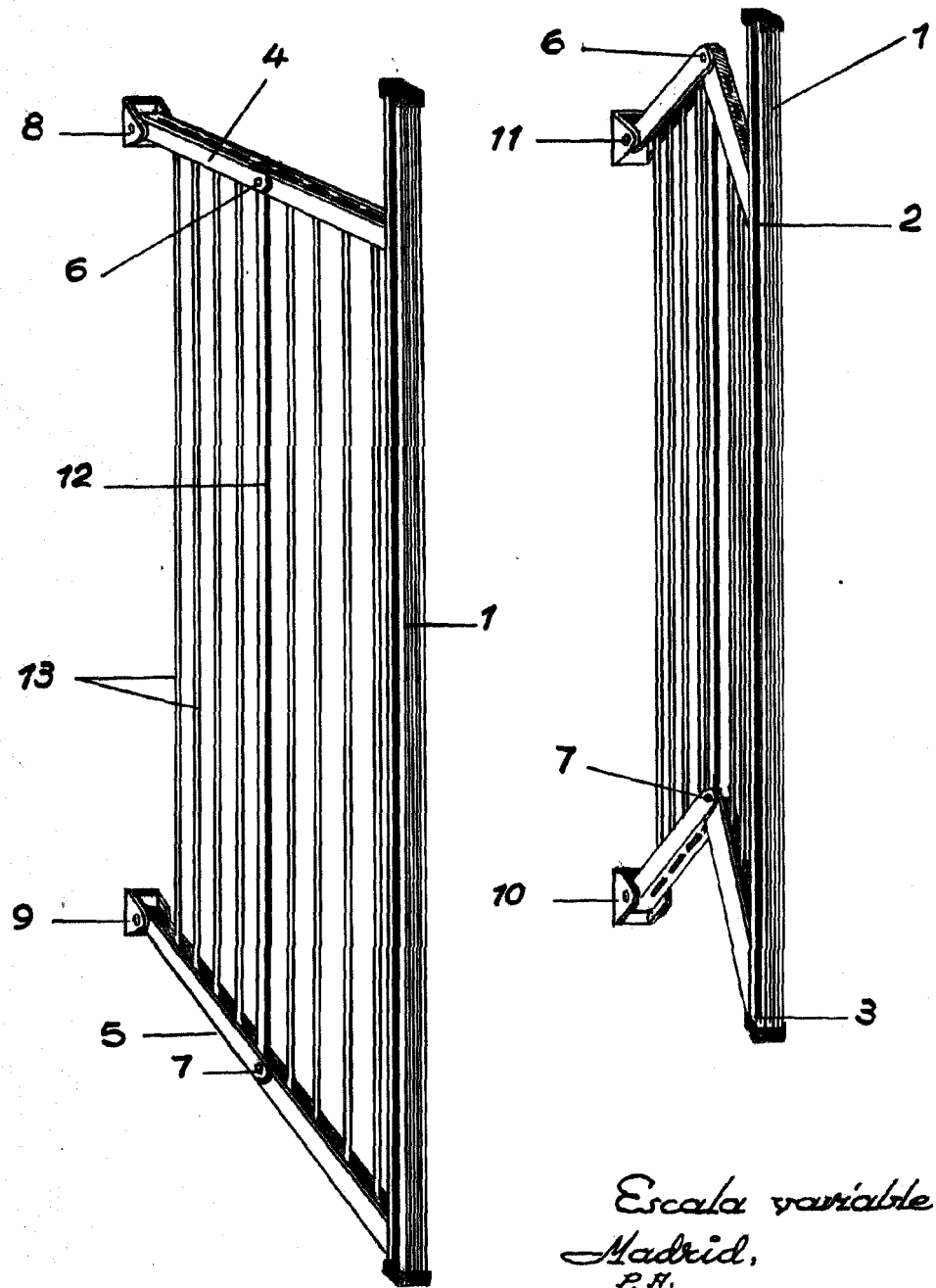
Todo según queda expresado en la presente memoria descriptiva que consta de cinco folios escritos a máquina por una sola cara y una hoja de planos que se acompaña.

Madrid, 10 OCT. 1962

P.A.,

PEDRO FELIX MORA
D. F.

95513



Escalera variable
Madrid,
P.R.