

95511



MEMORIA DESCRIPTIVA

Correspondiente a la solicitud de registro de un Modelo de Utilidad que, por veinte años, se solicita para España, a favor de MANUFACTURAS RODEX, S.A, domiciliada en Zaragoza, Princesa 17, - - - - -

p o r

"DISPOSITIVO PARA SOPORTES DE OBJETOS INCLINABLES"

Se reivindica la protección jurídica prevista en el vigente Estatuto sobre Propiedad Industrial, para un nuevo dispositivo para soportes de objetos inclinables, cuyas características y perfeccionamientos con relación a cuanto sobre la materia se conoce hoy día en el mercado nacional, la hacen acreedor al privilegio de explotación exclusiva por veinte años que reconoce y preceptúa el mencionado cuerpo legal.

Esta memoria descriptiva se refiere a un original dis-

95511



10 positivo que proporciona la inclinabilidad de objetos montados sobre soportes, de forma que el cambio de orientación del objeto se efectúe con plena seguridad, en forma cómoda y sencilla, no haciendo preciso desmontar dicho objeto o acoplarle piezas o accesorios secundarios.

15 La esencialidad del dispositivo para soportes inclinables estriba en el hecho de que en cualquier posición que se encuentre la plataforma inclinable -como más adelante se detallará- atraviesan sus aberturas secciones de arco de dimensiones iguales, de igual configuración, hallándose tales aberturas igualmente distanciadas.

20 En la hoja de planos que se acompaña, se representa un posible caso de realización en la práctica, el cual se cita a título de ejemplo ilustrativo de la redacción de la presente memoria, y por consiguiente, sin carácter limitativo alguno.

25 Haciendo referencia a la numeración convencional dada en la hoja de planos a los distintos elementos y piezas componentes del objeto industrial de este modelo de utilidad, a continuación se detalla su construcción y características.

30 Consta esencialmente de un pie constituido por un elemento rígido alargado (1) que tiene curvados sus brazos (2) de modo que éstos describan un arco exacto de circunferencia. Dicho elemento está constituido por una varilla de sección normal constante aunque, naturalmente, la forma de dicha sección pueda ser variable, es decir, redonda, cuadrada, poligonal, etc.

35 Sobre dicho pie efectúa desplazamiento una plataforma (3) rígida sobre la que va situado el objeto que soporta. Esta plataforma presenta cuatro aberturas u orificios (4), los cuales son atravesados por los brazos laterales (2) del pie o elemento rígido curvados adecuándose a la configuración de tales aberturas a la de dicho elemento rígido.

95511



40

Se hace la salvedad de que los detalles accidentales de tamaño, forma y dimensiones, así como los materiales utilizados en su fabricación son de naturaleza accesoria, sin que su variación o alteración desvirtúe o modifique la esencialidad que caracteriza y distingue al objeto de la presente memoria.

45

NOTA

EN RESUMEN: El presente Modelo de Utilidad que, por veinte años se solicita para España, ha de recaer sobre las siguientes reivindicaciones:

50

1ª.- "DISPOSITIVO PARA SOPORTES DE OBJETOS INCLINABLES" caracterizado esencialmente por estar constituido por un pié formado por un elemento rígido alargado, curvado exactamente según un arco de circunferencia, de sección normal constante, en el que se des-
plaza y es inclinable una plataforma rígida sobre la que va situa-
do el objeto que soporta, la cual es atravesada por aberturas ajus-
tadas al elemento rígido curvado.

55

2ª.- "DISPOSITIVO PARA SOPORTES DE OBJETOS INCLINABLES", según la reivindicación anterior caracterizado porque el elemento rígido está constituido por dos brazos curvados paralelos e iguales, rígi-
damente unidos entre sí por un tercero.

60

3ª.- Por último se reivindica la protección jurídica prevista en el vigente Estatuto sobre Propiedad Industrial que por veinte años se solicita para España, - - - - -

p o r

"DISPOSITIVO PARA SOPORTES DE OBJETOS INCLINABLES"

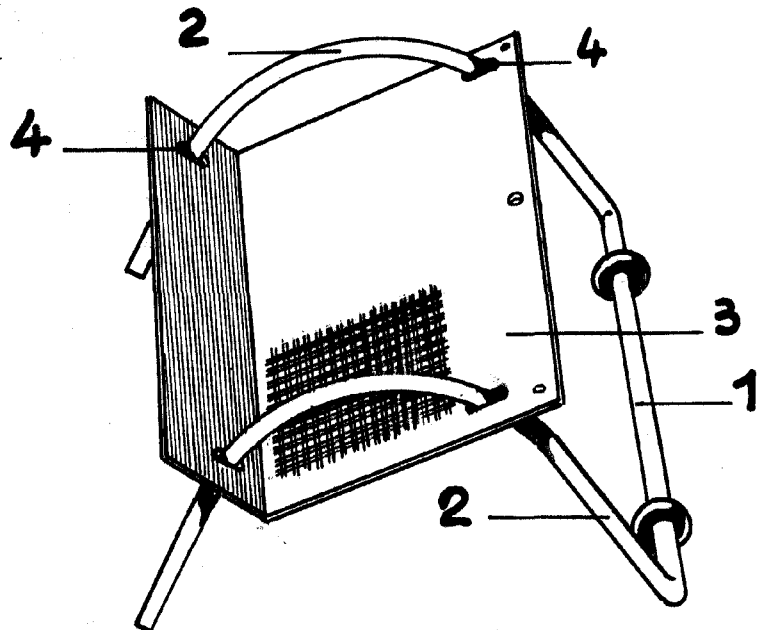
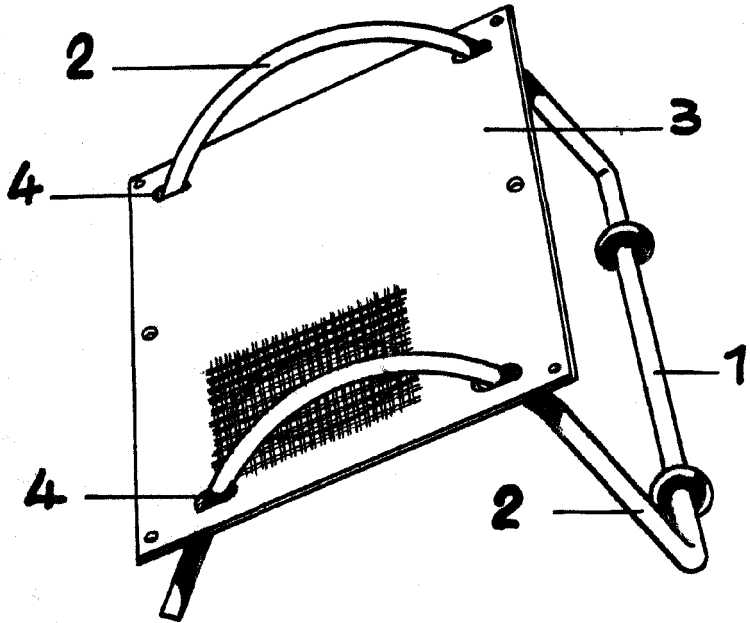
65

Todo conforme queda expresado en la presente memoria descrip-
tiva que consta de tres folios escritos a máquina por una sola cara
y una hoja de planos que se acompaña.

Madrid, 10 OCT. 1962

P.A., **PEDRO FELIX MORA**
P.A.

95511



Escala variable
Madrid,
P.A.

INDUSTRIAL MACHINERY

Blanco