

MODELO DE UTILIDAD



95509

95509

Solicitante : Don Sabino Rodríguez Prado.

Residencia : La Coruña.- Cantón Grande nº 9.

oooOooo

MEMORIA DESCRIPTIVA

Sobre:

"HEBILLA PERFECCIONADA"

oooOooo

El presente Modelo de Utilidad tiene por objeto una hebilla perfeccionada, especialmente destinada para su adaptación a correas de reloj de muñeca.



5 En los dibujos adjuntos, a título de ejemplo no limitativo, se ilustra una forma de ejecución del invento, y en ellos:

Fig. 1, es una sección longitudinal de la hebilla, y

10 Fig. 2, muestra, en perspectiva, el conjunto de la propia hebilla.

Con referencia a dichos dibujos, la hebilla comprende dos cuerpos rectangulares, ligeramente alargados en sentido vertical, 1 y 3, el primero de los cuales presenta un plano intermedio vertical y el segundo otro plano similar, pero de menor anchura, estando dichos dos cuerpos unidos mediante una bisagra que permite el accionamiento de los mismos.

20 En el primero de los dos cuerpos antes mencionados, se dispone una placa, 2, a su vez accionable por otra bisagra pasante, y que actúa para graduar y fijar la correa del reloj.

25 Es fácilmente comprensible que podrán variar las medidas, materiales y proporciones de este Modelo, ya que estas accesoriedades quedan comprendidas en la invención, al no alterar su esencialidad.

NOTA

30 Descrita suficientemente la naturaleza del invento y su forma de realización práctica, se hace constar que la presente memoria es susceptible de modificaciones de detalle, en cuanto no altere su esencialidad, y



siendo, por tanto, lo que se solicita Modelo de Utilidad por 20 años en España, lo que se recoge en las siguientes

REIVINDICACIONES

35 1ª.- Hebilla perfeccionada, que se caracteriza porque -  
comprende dos cuerpos rectangulares, ligeramente -  
alargados en sentido vertical, el primero de los cuales  
presenta un plano intermedio vertical y el segundo otro  
plano similar, pero de menor anchura, estando dichos dos  
cuerpos unidos mediante una bisagra que permite el accio-  
40 namiento de los mismos.

2ª.- Hebilla perfeccionada, según reivindicación prece-  
dente, que se caracteriza porque en el primero de -  
los dos cuerpos antes mencionados, se dispone una placa  
a su vez accionable por otra bisagra pasante, y que ac-  
45 túa para graduar y fijar la correa del reloj.

3ª.- "Hebilla perfeccionada"; según queda sustancialmen-  
te descrito en la presente memoria, que consta de  
tres páginas mecanografiadas por una sola cara y se re-  
presenta en los dibujos adjuntos.

Madrid, 10 de Octubre de 1962.

EMILIO GUILL SIRVENT  
P. P.

95509

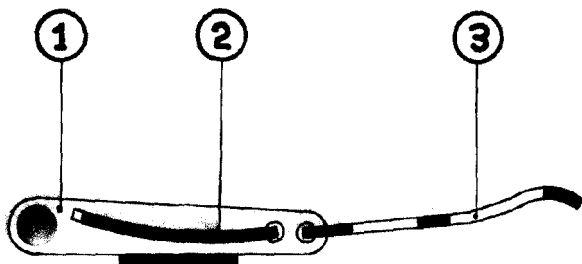


FIGURA 1

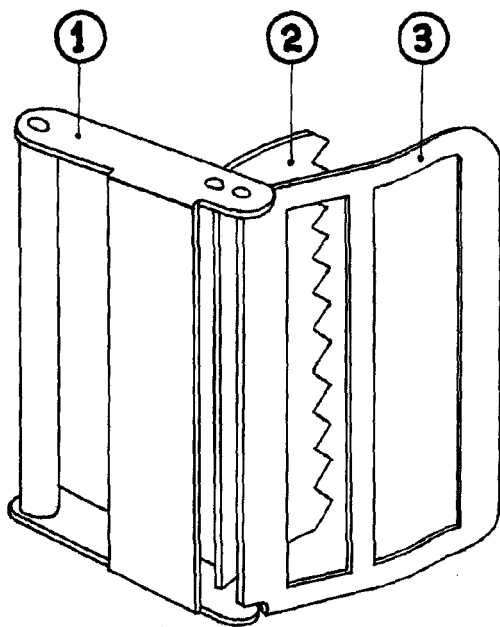


FIGURA 2

MADRID, 10 OCTUBRE 1962  
SABINO RODRÍGUEZ PRADO,  
P.P. EMILIO GULL SIRVENT  
P.P.