



E/B/T.

MEMORIA DESCRIPTIVA

para una patente de invención por veinte años por "Un dispositivo disparador para armas de fuego" a favor de Zbrojovka "Praga" spol. s. r. o. con residencia en Prag - Vršovice. (Checoslovaquia).--

El objeto del invento se refiere a un dispositivo disparador para armas de fuego que permite ajustar el arma ya sea para fuego individual y sea para fuego en serie ó bien de cerrar por completo el arma.

El dispositivo según el invento está representado en cinco posiciones distintas en las figuras 1 - 5 del dibujo. La



fig. 6 representa un detalle. El dispositivo consta de cuatro partes constitutivas principales, ó sea del gatillo 2, del interruptor 4, del disparador 5 y del regulador 6. El soporte del cierre 1 se mueve con el cierre al disparar un tiro en la dirección A y retrocede en dirección contraria. El soporte del cierre lleva un recorte d en el cual por influencia del muelle 3 el trinquete de disparo 2 giratorio alrededor de la espiga e.

El interruptor 4 esta unido articuladamente con uno de los extremos con la palanca 5 giratoria alrededor de la espiga c; con el otro extremo provisto de dientes a, b situados uno frente a otro penetra en un recorte del trinquete de disparo 2 de tal modo que uno de los dientes a, b engancha en uno de los soportes a₁, b₁, situados frente a frente del recorte del trinquete de disparo, o bien que resbala libremente entre aquellos. El diámetro interior del recorte es mayor que la distancia de las puntas de los dos dientes a, b,.

El interruptor 4 es oprimido al regulador cilindrico 6 por el muelle 7, teniendo aquel dos superficies 6', 6", distanciadadas distintamente del eje y afiladas verticalmente una a otra (fig^a 6^a). El interruptor 4 esta provisto ademas de una continuación f, la cual penetra en la corredera del cierre 1, cuando el diente a, engancha en el soporte superior a₁.

Al ajustar el regulador en la posición representada en la figura 1^a, el interruptor 4, se apoya en la superficie 6', del regulador 6, y es empujado por el muelle 7 en la corredera del soporte de cierre 1, de forma que este es sujeto en d por el trinquete de disparo 2. Apretando en el disparador 5 oscilará por el eje fijo c empujando hacia abajo mediante el interruptor 4 el trinquete de disparo 2 por lo que queda libre el soporte de cierre 1 en d avanzando con el cierre fig^a 2^a.

Por ello el soporte de cierre 1, empuja la continuación f y por lo tanto el interruptor hacia abajo quedando el diente a, fuera del engranaje con el soporte al resbaldando en el ro -



corte del interruptor 2, siendo empujado en cambio el trinquete de disparo 2 por el muelle 3 nuevamente en la corredera del soporte de cierre 1 de suerte que este en el retroceso es otra vez retenido en d. La fig^a 1^a, representa por lo tanto la disposición para disparos individuales.

Al ajustar el regulador 6 en la posición representada en la fig 5, el interruptor 4 es empujado hacia abajo tanto que la continuación f quede continuamente fuera de la corredera del soporte de cierre 1, engranando el diente b del interruptor 4 en el soporte inferior 6₁ del trinquete de disparo 2. Apretando en el disparador 5 este gira en su eje e quedando soltado el mecanismo de seguridad. Hasta tanto que se apriete en el disparador 5, persiste este estado, y el soporte de cierre 1, se mueve con el cierre libremente a modo de vaiven. Esta disposición permite hacer fuego o disparar en serie.

Colocando el regulador 6 en la posición representada en la fig^a 4^{am} en la cual el interruptor 4 se apoya contra la superficie 6'', y donde los dientes a y b se hallan situados enfrente del recorte del trinquete de disparo 2, el interruptor 4 al apretar sobre el disparador 5_m mueve hacia adelante sin tocar el trinquete de disparo 2. En esta posición el arma queda asegurada contra su uso.

N o t a. -

Descrito suficientemente el presente invento lo que se declara como de novedad e invención propia, son las siguientes reivindicaciones:

1^a. - Un dispositivo disparador para armas de fuego automáticas el cual permite un fuego continuo y que consta de un trinquete de disparo unido con interrupción a voluntad con el disparador mediante una pieza de unión con continuación que sobresale normalmen -



te en la corredera del soporte de cierre caracterizado porque las piezas de unión (4) pueden ser aseguradas en una posición en la cual su continuación (f) no sobresale en las correderas del soporte de cierre (1) hallandose las piezas de unión ya sea fuera del engrane con el trinquete de disparo (2), ya sea en engrane con este para fuego continuo (2).

2^a. - Un dispositivo según la conclusión 1^a, caracterizado porque la pieza de unión (4) esta provista en su extremo dirigido hacia el trinquete de disparo (2) de dos salientes (a,b) situados uno frente a otro, penetrando en un recorte del trinquete de disparo (2) cuyo diámetro interior es mayor que la distancia de los vertices de los dos salientes (a,b) de modo que la pieza de unión (4), según su ajuste o bien resbale libremente en el recorte del trinquete de disparo (2) o bien engrane con uno de los salientes (a,b) en una de las graduaciones (a_1 , b_1) del trinquete de disparo.

3^a. - Un dispositivo según la conclusión 2^a, con retención de repetición caracterizado porque la retención de repetición (6) contra la cual es oprimida elasticamente la pieza de unión (4) esta provista de varias superficies de apoyo a distintas distancias del eje de modo que por rotación de dicha retención (6) el arma puede ser ajustada, ya sea para disparar individualmente o para fuego continuo o bien para asegurarlo contra su uso.

4^a. - Un dispositivo disparador para armas de fuego. - Según se describe y reivindica en esta memoria descriptiva y se ilustra con los planos que a la misma se acompañan.

Madrid, a 16 de Octubre de 1925. - .

Leocadio López y López. -

P.P.-

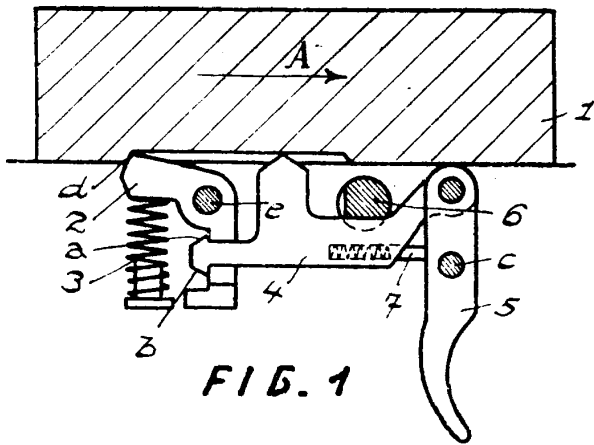


FIG. 1

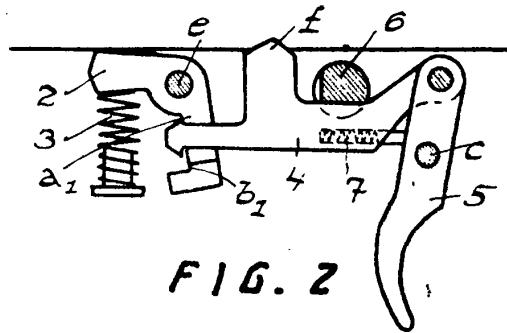


FIG. 2

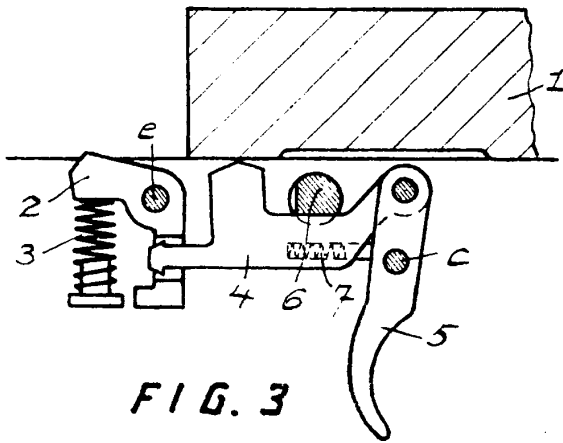


FIG. 3

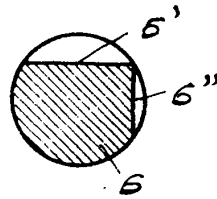


FIG. 4

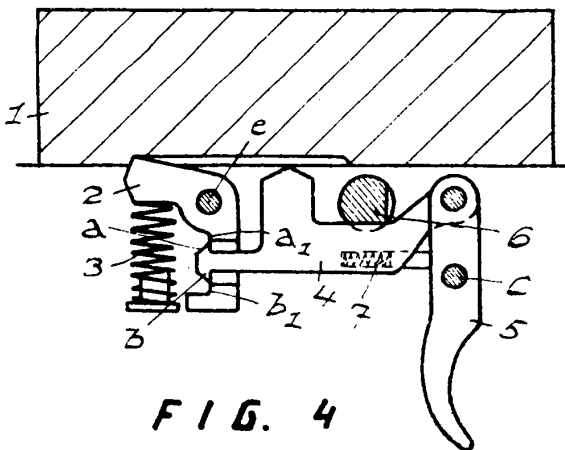


FIG. 5

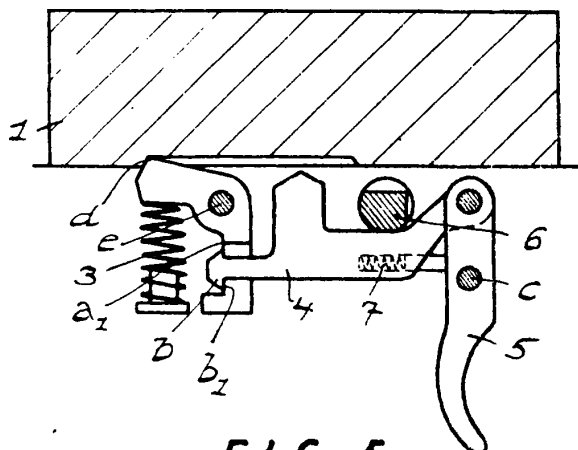


FIG. 6

ESCALA VARIABLE

LEOCADIO LÓPEZ
P.F.