

95495



95495

MEMORIA DESCRIPTIVA

que se acompaña

a la solicitud de

un MODELO DE UTILIDAD, por VEINTE AÑOS en ESPAÑA, a favor de la firma GARCIA SIMON, S.A., de nacionalidad española, domiciliada en VALENCIA Avda. de César Giorgeta, 19 por

"PERCHERO PERFECCIONADO, PLEGABLE"

95495



La invención a que se refiere la presente Memoria constituye una novedad industrial con características y ventajas que la hacen merecedora del privilegio de explotación exclusiva que por ella se solicita, de acuerdo con las prescripciones del Estatuto vigente sobre Propiedad Industrial, de fecha 26 de julio de 1.929, texto refundido publicado el 30 de abril de 1.930

Si bien es evidente que el tipo de percheros constituido por una base amplia en forma de bandeja para depositar el calzado, y dos elementos superiores, uno de ellos que sustenta la chaqueta y otro que soporta el pantalón, están dotados de una utilidad práctica decisiva, no es menos cierto que su colocación, y, en especial su transporte, ofrecen serios inconvenientes, a causa de las considerables dimensiones que caracterizan a su estructura.

Así, tras retirar de ellos las prendas de uso personal, ocupa un espacio considerable en el lugar de su instalación, que aporta no pocas dificultades a la práctica de las labores de limpieza y a su transporte desde un punto a otro del departamento en que se colocan.

Los perfeccionamientos aportados últimamente al plegado de los muebles permiten como es sabido transportarlos con enorme facilidad, y, la solicitud que nos ocupa viene a referirse como el enunciado indica a un perchero plegable, cuyas características constructivas aportan extraordinarias ventajas a la función a que se destina.

Los perfeccionamientos en cuestión han sido aplicados a los percheros plegables que comprenden sendos montantes verticales dotados de un cabezal integrado por un bastidor móvil solidario de una palomilla que sustenta la chaqueta y previstos, asimismo de una bandeja inferior receptora del calzado.

Al efecto se caracterizará porque el bastidor móvil constitutivo del cabezal esté apoyado sobre ejes que lo unen a los montan-

95495



tes del perchero. Dicho bastidor tendrá limitado su giro por to-
pes previstos en posiciones excéntricas respecto de dichos ejes, de
tal forma que en posición de desplegado permanece horizontal en tan-
to la palomilla de sustentación de la chaqueta queda en posición excén-
trica respecto a la vertical de dichos montantes, siendo la barra de
sustentación del pantalón la que armazona los mismos y estando dota-
do el bastidor de una superficie enteriza constitutiva de un estante.

De acuerdo con otra característica del invento, se estable-
cerán en los largueros de sustentación constitutivos de la bandeja
receptora del calzado sendas ranuras y topes sobresalientes de la
superficie en que dichas ranuras se encuentran practicadas, quedan-
do los topes a los lados de las mismas y habiéndose previsto en la
zona inferior de los montantes verticales del perchero un eje suscep-
tible de penetrar en las ranuras y deslizarse a lo largo de ellas,
permitiendo las distintas posiciones del eje de los montantes a lo
largo de las ranuras el giro de la bandeja inferior y su plegado so-
bre dichos montantes.

Para ayudar a la comprensión de la idea expuesta se ha con-
feccionado una lámina de dibujos que ilustran a la presente Memoria
como realización practica del objeto en cuestión.

La figura 1ª nos ofrece una vista en alzado del perchero
perfeccionado plegable que nos ocupa. Como puede observarse el bas-
tidor -1- constitutivo del cabezal está apoyado sobre ejes -2- que
lo unen a los montantes del perchero, marcados con -3-. El giro de
dicho bastidor -1- está limitado por los topes -4- previstos en po-
sición excéntrica respecto de los ejes -2- de forma que en posición
de desplegado permanece horizontal, mientras la palomilla -5- queda
en posición excéntrica respecto a la vertical de los montantes -3-.
La referencia -6- corresponde a la barra de sustentación del panta-
lón, que armazona los montantes -3-, mientras que el bastidor -1-



95495

9 OCT

está dotado de una superficie enteriza constitutiva de un estante marcado con -7-.

En tanto los largueros que forman parte de la bandeja receptora del calzado, tienen de referencia -8-.

Finalmente la figura 2ª nos ofrece una vista del plegado del perchero en cuestión. Observese que los largueros de sustentación -8- presentan practicadas sendas ranuras -9- y topes -10- sobresalientes de la superficie en que dichas ranuras se encuentran practicadas, mientras en la zona inferior de los montantes -3- se ha previsto un eje -11-, susceptible de penetrar en las ranuras -9- y desplazarse a lo largo de ellas. De tal forma que las distintas posiciones de dicho eje en el interior de las citadas ranuras -9- permite el giro de la bandeja constituida por los largueros -8- y su plegado sobre los montantes marcados con -3-.

Las ventajas aportadas por los perfeccionamientos descritos al plegado de los percheros de la índole del que nos ocupa son realmente evidentes si tenemos en cuenta que el sistema de plegado aporta grandes facilidades a su transporte, y le dota simultáneamente de una utilidad práctica decisiva en orden a su alojamiento en un espacio sensiblemente reducido.

Hecha la descripción precedente es necesario añadir que los detalles de realización de la idea expuesta pueden variar sin que por ello cambie la esencia de la invención, que es lo que se desprende de los párrafos que anteceden y lo que se reivindica en la siguiente

NOTA

En resumen: El Modelo de Utilidad que se solicita ha de recaer sobre las reivindicaciones siguientes:

1ª.- PERCHERO PERFECCIONADO, PLEGABLE, de los que comprenden sendos montantes verticales dotados de un cabezal integrado por un bastidor móvil solidario de una palomilla que sustenta la chaqueta,

95495



95

100

y provistos, asimismo, de una bandeja inferior receptora del calzado, caracterizado esencialmente por el hecho de establecer que el bastidor móvil constitutivo del cabezal esté apoyado sobre ejes que lo unen a los montantes del perchero y tenga limitado su giro por topes previstos en posición exoéfrica respecto de dichos ejes, de tal forma que, en posición de desplegado permanece horizontal, en tanto la palomilla de sustentación de la chaqueta queda en posición exoéfrica respecto a la vertical de dichos montantes, siendo la barra de sustentación del pantalón la que armazona los mismos, y estando dotado el bastidor de una superficie enteriza constitutiva de un estante.

105

110

2º.- PERCHERO PERFECCIONADO, PLEGABLE, según reivindicación primera, caracterizado esencialmente por el hecho de establecer en los largueros de sustentación constitutivos de la bandeja receptora del calzado, sendas ranuras y topes sobresalientes de la superficie en que dichas ranuras se encuentran practicadas, quedando los topes a los lados de las mismas y habiéndose previsto en la zona inferior de los montantes verticales del perchero un eje susceptible de penetrar en las ranuras y desplazarse a lo largo de ellas, permitiendo las distintas posiciones del eje de los montantes a lo largo de las ranuras el giro de la bandeja inferior y su plegado sobre dichos montantes.

115

3º.- Se reivindica por último como objeto sobre el que ha de recaer el Modelo de Utilidad que se solicita "PERCHERO PERFECCIONADO, PLEGABLE".

120

Todo tal y como queda descrito y reivindicado en la presente memoria que consta de cinco hojas escritas a máquina por una sola cara y dibujos que se acompañan

Madrid, 9 de octubre de 1.962

ALFONSO UNGRIA

P.P. *[Handwritten signature]*

95495



figura 1ª

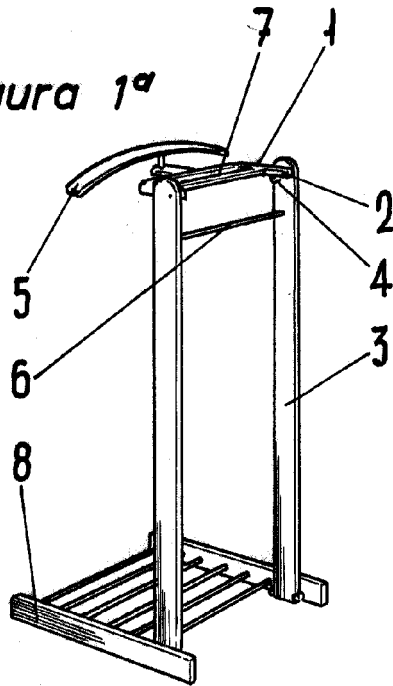
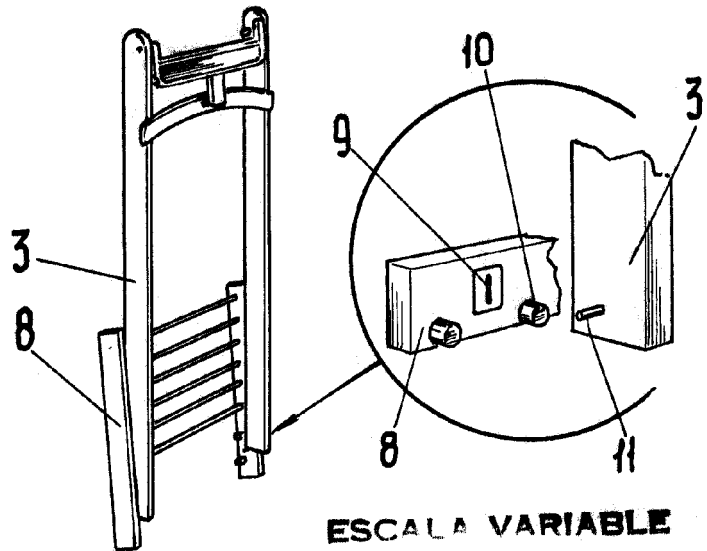


figura 2ª



ESCALA VARIABLE

MADRID, 9 DE Octubre DE 1962

ALFONSO GONZÁLEZ

P.P.