

85489

9 OCT 1967



MEMORIA DESCRIPTIVA.

MODELO DE UTILIDAD.

PAIS : ESPAÑA.

DURACION : 20 AÑOS.

OBJETO : «UNA PISTOLA INTERPLANETARIA DE JUGUETE»

A nombre de : DON FRANCISCO L. ROCA MARTINEZ.

Residente en : VALENCIA, Almirante Cadarso, 15.

Nacionalidad : ESPAÑOLA.

95489

9 OCT



La presente Memoria se refiere como su enunciado indica, a una pistola de aspecto exterior de fantasía y dotada de mecanismo adecuado para lanzar de modo continuo, unos pequeños proyectiles en forma de varillas, habiéndose previsto el

- 5.- lanzamiento de un proyectil cada vez que se oprime el gatillo así como un sistema revolver para situar los proyectiles ante el disparador.

- En esencia, esta pistola de juguete, está formada por una carcasa exterior de forma caprichosa, que mantiene en el interior de toda la zona posterior el mecanismo de gatillo, disparador y accionamiento del cilindro de proyectiles, mientras que en la parte anterior del arma, se ha dispuesto un cilindro ramurado exteriormente para colocación de las varillas proyectiles, y una tapa que cierra el conjunto por la boca de fuego dejando una salida para los proyectiles, estando provista dicha tapa de un sistema de sujeción del cilindro en cada una de las posiciones que le coloca el mecanismo revólver que le hace girar.
- 10.-
- 15.-

- Por el aludido objeto se solicita el correspondiente privilegio de Modelo de Utilidad, conforme y al amparo del vigente Estatuto sobre Propiedad Industrial, a fin de garantizar a favor del recurrente el derecho a la explotación exclusiva del mismo en toda España.
- 20.-

- A continuación se hará una detallada descripción de la citada pistola, de juguete, con referencia al plano que se
- 25.-



acompaña, en el que se representa a simple título de ejemplo, no limitativo, una forma preferente de realización susceptible de todas aquellas variaciones de detalle que no supongan una alteración fundamental de las características esenciales de la misma.

En dicho dibujo se ilustra:

En la figura 1, vista general de la pistola, abierta longitudinalmente para exposición de sus elementos interiores.

En la figura 2, vista frontal del cilindro portador de proyectiles.

En la figura 3, vista frontal de la tapa de la boca de fuego por su cara interior.

Según el ejemplo de ejecución representado, la pistola que se preconiza, está constituida por una carcasa exterior 1 que de forma caprichosa representa una pistola de aspecto fantástico, cerrada en su parte posterior y con aberturas laterales por la zona del cañón.

En la zona anterior de la culata, existe una ranura por la que asoma al exterior una palanca gatillo 2, articulada por medio de un eje 3 fijo a la carcasa, que se introduce en un orificio oblongo 4, para permitir al gatillo el juego de basculado y al tiempo un desplazamiento en el sentido del eje del citado orificio 4.

El gatillo 2, tiene en su extremo posterior superior una uña 5 y bajo ella una orejeta 6 donde se fija un extremo de un muelle 7 que tiene su extremo contrario fijo a un punto de la carcasa, con lo cual, la palanca gatillo 2 se encuentra forzada a permanecer con su uña 5 en posición retrasada y por tanto con el extremo inferior 2 asomando por la ranura anterior de la culata.



Ante la uña 5 de la palanca gatillo, se encuentra otra uña 8 existente en el extremo inferior de la palanca disparadora 9, que gira sobre un eje 10 situado en la parte inferior, y bajo él una orejeta en la que se fija el extremo de un muelle 11 con su extremo contrario fijo a la carcasa, con el fin de que la palanca 9 permanezca con su extremo superior 12 apoyado sobre un diafragma 13 solidario de la carcasa y que divide en dos partes al conjunto de la pistola.

60.- Dicho extremo 12 está dotado de un pitón 14 que atraviesa al diafragma 13 por una ventanilla 15. Sobre el mismo eje de giro 10 del martillo disparador 9, se ha montado un resorte 16 que mantiene a otra palanca 17 aplicada sobre la anterior, y con eje de giro sobre ella, de forma que su extremo superior dotado de una uña trinquete 18, atraviese al diafragma 13 por una ventana alargada 19.

Entre el diafragma 13 y la boca de fuego, se ha previsto la colocación de un cilindro 20 ranurado longitudinalmente en toda su superficie, y que en su base posterior, lleva un segundo cilindro concéntrico 21 de menor diámetro y con su base radialmente tallada en escalones para facilitar el enganche del trinquete 18 en sentido ascendente, y su deslizamiento en sentido descendente.

75.- La base anterior del cilindro 20, lleva tallados en círculo, unos huecos 22 semiesféricos, coincidiendo cada hueco ante cada una de las ranuras exteriores del cilindro.

Cierra la pistola por la boca de fuego, una tapa 23 articulada por bisagra 24 a la parte baja de la carcasa en este extremo delantero, a fin de poder abrir la tapa o cerrarla a discreción. Dicha tapa, exteriormente lleva un re-

80.- 85.-



fuerzo diametral 25 y en la parte superior un embudo 26 que coincide ante la salida 27 de proyectiles, y en la cara interior, se ha previsto el vaciado de dos aberturas en arco 28 para dejar dentro de ellas unas lengüetas flexibles 29 que en 90.- sus extremos llevan sendos pivotes semiesféricos 30, los cuales coinciden con los huecos 22 previstos en la cara anterior del cilindro 20, manteniendo a éste fijo en la posición que queda después del giro obligado por el trinquete 18.

Como proyectiles se emplean unas varillas 31 alojadas en 95.- cada una de las ranuras del cilindro.

Organizada de esta forma la pistola, al oprimir la palanca gatillo 2, la uña 5 empuja a la uña 8 del disparador con lo que éste se levanta venciendo la resistencia del muelle 11, al tiempo que se levanta asimismo la palanca 17, y la uña 100.- trinquete 18 de la misma, obliga a girar un diente al cilindro 20, con lo que se coloca ante las ventanillas 15 y 27 una ranura y en ella una varilla proyectil 31.

Cuando se llega al límite de giro de la palanca gatillo 2, resbalan ambas uñas 5 y 8, con lo que la palanca disparadora por impulso del muelle, vuelve a su posición inicial bruscamen- 105.- te golpeando con el pitón 14 el extremo de la varilla que sale impulsada al exterior. Al mismo tiempo, la palanca 17 vuelve a descender, y por tanto el trinquete 18 resbala sobre los escalones del cilindro 21 volviendo a encastrarse 110.- en el inmediato inferior.

Los pivotes 30 de los extremos de las tiras flexibles 29 se introducen en sus correspondientes huecos 22 del cilindro inmovilizando éste en cada posición, y saltando de ellos a los siguientes cuando por efecto del trinquete gira el tambor 20. 115.-



El muelle 7 vuelve a la palanca gatillo 2 a su posición inicial, y la forma oblonga del orificio 4 permite que su uña resbale de nuevo sobre la uña 8 para colocarse de nuevo en posición inicial para volver a efectuar otro disparo.

120.- La carga de la pistola se efectúa abriendo la tapa 23 que deja al descubierto la base anterior del cilindro 20 pudiendo por tanto, introducir en cada ranura una varilla proyectil.

La forma, materiales y dimensiones, podrán ser variables y en general cuanto sea accesorio y secundario, siempre que no altere, cambie o modifique la esencialidad del objeto que se describe.

REIVINDICACIONES.

1.^a- Una pistola interplanetaria de juguete, caracterizada por estar constituida por una carcasa de forma caprichosa dividida interiormente en dos partes por un diafragma que deja en la parte anterior, un cilindro ranurado longitudinalmente para colocación en dichas ranuras de varillas proyectiles, y en la parte posterior los mecanismos de disparo y giro del cilindro para que en cada disparo exista una ranura ante el martillo disparador.

2.^a- Una pistola interplanetaria de juguete, según reivindicación primera, caracterizada porque el mecanismo de disparo está constituido por una palanca gatillo, que presenta una uña en su extremo superior, para apoyo sobre otra uña prevista en el extremo inferior de la palanca de disparo, estando ambas palancas dotadas de resortes de recuperación, a fin de que al zafarse las uñas en el giro de palancas, golpee la pa-



lanca disparadora sobre el proyectil que se encuentre ante

145.- ella en ese instante.

3ª.- Una pistola interplanetaria de juguete, según anteriores reivindicaciones, caracterizada por haberse previsto en la base posterior del cilindro porta proyectiles, un saliente cilíndrico de menor diámetro, dotado de dientes es-

150.- calonados en su base, y una palanca adosada a la de disparo, provista de resorte impulsor, con una uña trinquete en su extremo, que encastra en los dientes del citado cilindro, a fin de que cada movimiento de disparo de la palanca de disparo, incluya un movimiento de giro en el cilindro obtenido por el

155.- empuje de la uña trinquete sobre los dientes de su base.

4ª.- Una pistola interplanetaria de juguete, según reivindicaciones anteriores, caracterizada por el hecho de que cerrando la pistola por su boca de fuego, existe una tapa acoplada con bisagra para su fácil abertura, en la que se han

160.- previsto unos tirantes flexibles que en sus extremos llevan unos pivotes semiesféricos que se introducen en huecos de esta misma forma existente en la base anterior del cilindro, con el fin de inmovilizar éste en cada posición alcanzada después del giro efectuado por el trinquete.

5ª.- "UNA PISTOLA INTERPLANETARIA DE JUGUETE".

Madrid, 9 OCT. 1912

FRANCISCO L. ROCA MARTINEZ.

P. A.



Fig. 1

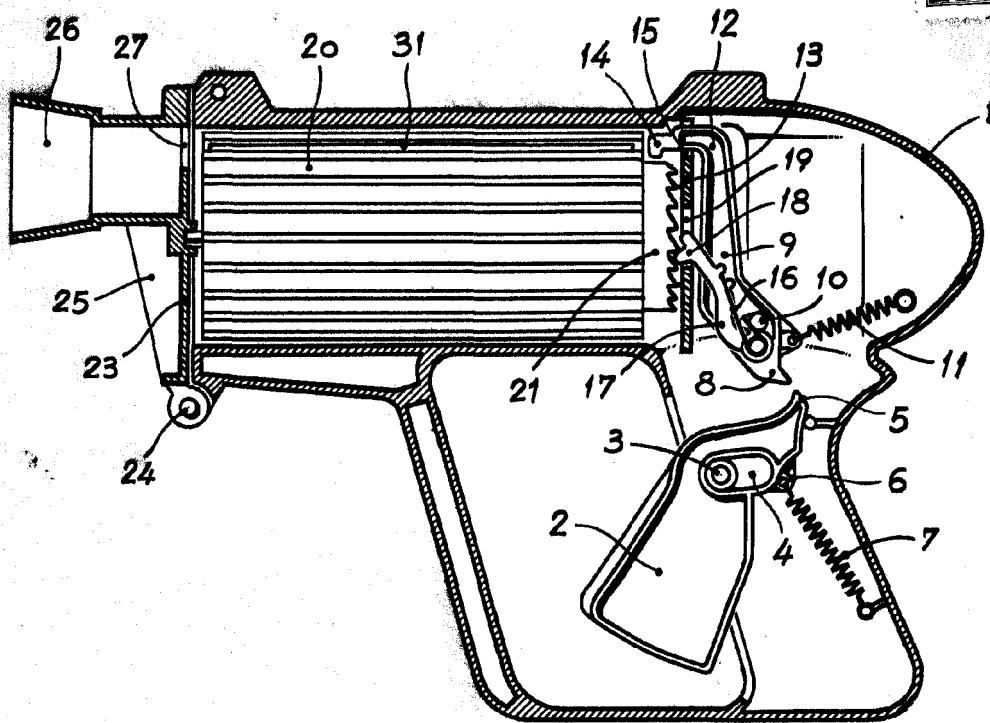


Fig. 2

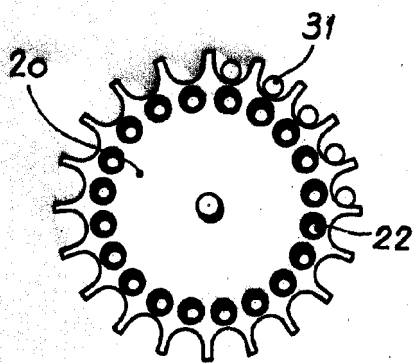
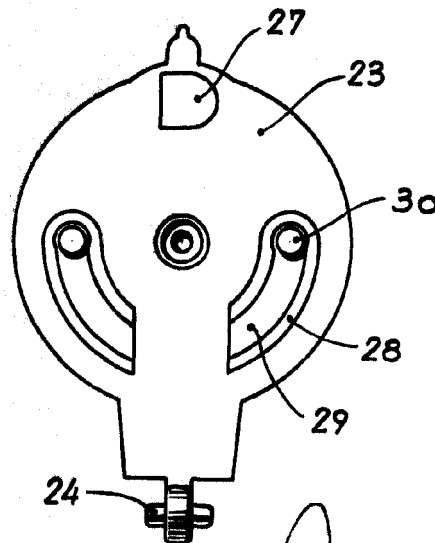


Fig. 3



Madrid, P.A. 9 OCT. 1962

Escala variable.

[Handwritten signature]