



95485

MODELO DE UTILIDAD
POR VEINTE AÑOS
EN ESPAÑA

Solicitado a favor de Dña. Josefa Martinez Ballester, de nacionalidad española, domiciliada en Valencia, calle del Conde de Altea, nº 1

p o r

;-;-;-;-;-;-;-;-; " CALENDARIO GIRATORIO " ;;-;-;-;-;-;-;-;-

MEMORIA DESCRIPTIVA

5 En la presente Memoria Descriptiva, y en los dibujos complementarios anexos, vamos a describir la constitucion y características de un nuevo calendario de mesa. Es obvio señalar la enorme variedad de soluciones dadas a un artículo ta útil y necesario, y la solicitante aporta con la presente documentación una nueva y original solución que une a su sencillez, la comodidad del usuario y un precio reducido en su fabricacion.

A una presentacion esmerada y compacta se tiene a la



10 ventaja de añadir la original disposición de sus elementos
que permiten tener a la vista el día de la semana y del mes
en curso así como el nombre del mes del año, todo ello por
simple rodamiento de sendos botones y volteo del cajetín.

15 Por todo lo expuesto, no cabe duda de que nos en-
contramos ante un objeto de suma utilidad de cuyo empleo se
deriva una mejora en los artículos para oficina, y por en-
de, con el mérito suficiente para alcanzar la protección
que para su exclusiva fabricación, venta y explotación en
España, se solicita por medio del presente Modelo.

20 DESCRIPCION.- El "Calendario giratorio", motivo de
presente Modelo está constituido esencialmente por dos par-
tes, a saber: la base ó soporte, y el cajetín. La base de
forma cuadrangular y de escasa altura, aloja en su interior
dos cintas giratorias, en una con los nombres de los días
25 de la semana, lunes, martes, etc, y en la otra con los meses
del año enero, febrero, etc.,. Simétricamente opuestos hay dos
botones exteriores para el manejo y cambio correspondiente.

30 Sobre la base van colocados dos sencillos pilares
que sostienen el cajetín, pieza paralelepípedica, en cuyo in-
terior se encuentran las fichas con los números del 1 al 31
de los días del mes. El cajetín puede girar libremente sobre
sus soportes situados en el eje de tamaño medio del cajetín,
presentando siempre una de sus ventanas por donde asoma uno
de los números del 1 al 31. Basta el volteo de medio giro del
35 cajetín para que se presente a la vista la nueva cifra subsi-
guiente al día que marca.

Con el fin de que la descripción general que antecede,
de, sea más fácilmente comprendida, se acompaña una lámina de



= 3 =

40

dibujos en los que se representa un ejemplar de realización del calendario giratorio, con la salvedad de que no debe verse en dichos dibujos ningún aspecto limitativo, debiendo interpretarse en su más amplio sentido, dada su condición meramente auxiliar aclaratoria.

45

Los mencionados dibujos representan las diversas partes que componen el calendario giratorio, y se hallan señaladas con las siguientes figuras: la figura 1ª representa una de las chapitas con el número 5; la figura 2ª y 3ª vista frontal y lateral respectivamente del cajetín; las figuras 4ª, 5ª y 6ª representan un corte del cajetín cargado con sus chapas correspondientes. La figura 7ª representa una proyección vertical de la lámina que separa a los grupos. La figura 8ª es una proyección horizontal de la anterior lámina. Por último la figura 9ª representa una vista del conjunto del aparato.

50

55

Las acotaciones de detalle son las siguientes: en la figura 1ª la letra "A" señala la chapa numerada por ambos lados. Está rebordeada por sus cuatro costados según la letra "B" para darle robustez y aumentar su espesor. En la figura 2ª se señala la letra "C" como cajetín y la letra "D" como eje de giro del mismo. El número "31" ha sido sombreado para dar idea de que realmente no se ve pero existe en la posición que se indica. Las letras de la figura 3ª ya están explicadas.

60

65

En las figuras 4ª, 5ª y 6ª se marca como la chapa "G" corre al voltear el cajetín "C" por el huelgo que deja la lámina "F" y pasa a la otra posición, no hacién-



70
 75
 dolo así la chapa - H' - por estar sujeta ó apretada por las chapas que tiene encima. La letra - E - señala la posición de una cualquiera de las chapas que a cada giro vá ganando un puesto para, a su vez cambiar de grupo. Nada a señalar en las figuras 7ª y 8ª. En último en la figura 9ª la letra - I - representa la base del aparato, - C - el cajetín, - A - la chapa. La letra - J - y - K - señalan los mandos de las cintas rotatorias y la letra - H - el eje de giro del vaje-
 tín.

80
 La numeración de las fichas es la siguiente: cambio de mes/16; 1/18; 3/20; 5/22; 7/24; 9/26; 11/28; 13/30. Estas son las chapas situadas en la fila superior. En la fila inferior son las siguientes: 31/14; 29/12; 27/10; 25/8; 23/6; 21/4; 19/2; 17/despacio; 15/girar hacia Vd.

85
 Son variables las circunstancias de tamaños, colores, formas accesorias y cualquier otro detalle secundario que no sea capaz de alterar ó modificar los fundamentos básicos que lo caracterizan, los cuales se exponen en la siguiente

N O T A

90
 Los puntos no conocidos ni practicados en España sobre los que se desea hacer renacer las reivindicaciones del presente Modelo de Utilidad, son;

95
 1ª. - Calendario Giratorio caracterizado por estar formado por una caja cuadrangular de poca altura que sirve de base al conjunto, en cuyo interior van dispuestos dos rollos de cinta que asoman por sendas ventanas y en donde van impresos, en una los nombres de los días de la semana, y en



100 la otra los nombres de los doce meses del año. El movimiento de la cinta se consigue desde el exterior mediante unos botones de canto espoleado. Este Calendario de sobremesa es perpétuo y carece de hojas ó elementos intercambiables que obliguen para su uso a sustituirse, arrancarse ó puedan perderse.

105 2ª.- Calendario giratorio como complemento a la 1ª reivindicación caracterizado por tener en la base citada dos columnas que soportan a un cajetín paralelepípedo por su parte media, cargado con chapas marcadas en sus dos caras con los números de los días del mes. Por necesidades del sistema hay otras chapas que en lugar de dejarse en blanco se han utilizado para hacer recomendaciones al usuario. Las chapas están apiladas en dos grupos y separando estos, existe una
110 delgada lámina fija que no los aísla por completo pues deja un pequeño espacio para que pueda pasar una sola chapa al voltear el cajetín. Ordenando convenientemente dichas chapas, se consigue que vayan sucediéndose los días en las ventanas simétricas respecto al eje de giro del cajetín, sin más que
115 voltearlo media vuelta cada día.

3ª.- "CALENDARIO GIRATORIO" de conformidad en un todo en lo esencial y fines industriales a lo descrito en la presente Memoria Descriptiva, y gráficamente representado en los adjuntos planos para su mejor comprensión.

Esta Memoria consta de CINCO hojas mecanografiadas por una sola cara a doble espacio en 119 líneas.

Valencia 29 Septiembre 1962.

Josefa Martínez

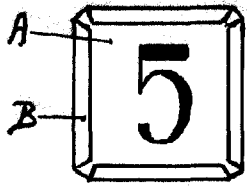


Fig. 1a

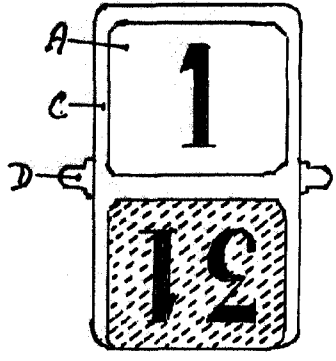


Fig. 2a

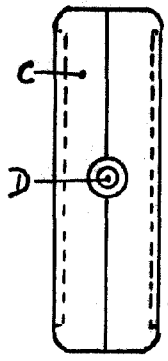


Fig. 3a

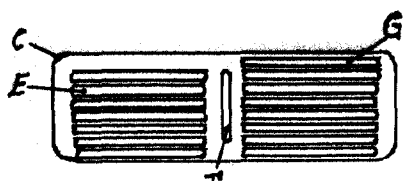


Fig. 4a

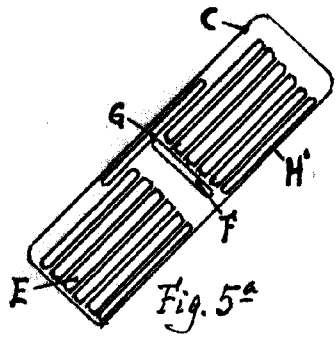


Fig. 5a

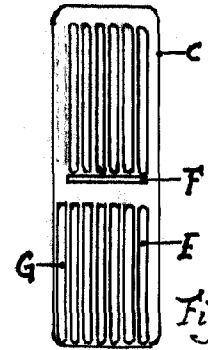


Fig. 6a

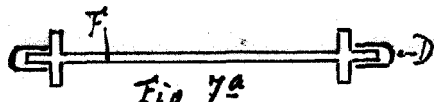


Fig. 7a

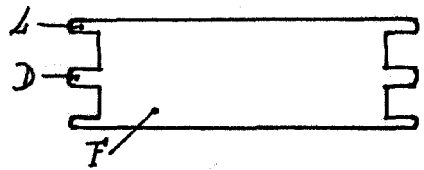


Fig. 8a

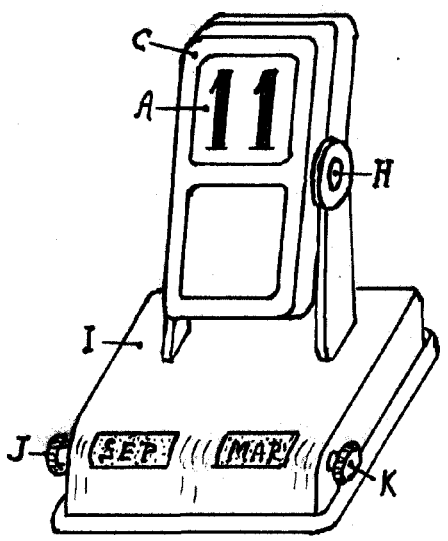


Fig. 9a

Escala variable

Valencia 28 septiembre 1962

Josefa Martinez