

95484

20 5



95484

MODELO DE UTILIDAD

por 20 años

por "DISPOSITIVO DE SEGURIDAD PARA BASES DE ENCHUFE", a favor de D. James Wilmer Otto Barth Makenzie, de nacionalidad inglesa, domiciliado en Barcelona, Zumalacárrregui, 49, 2ª, 1ª.

=====

MEMORIA DESCRIPTIVA

Se refiere el presente Modelo de utilidad a un dispositivo de seguridad especialmente aplicable a las bases de enchufe, cuya primordial característica es la de realizar su labor de una forma completa y satisfactoria, aportando notables ventajas sobre los diversos tipos de dispositivos de seguridad actualmente en uso para tales menesteres.

Sabido es que actualmente para llevar a cabo tal



efecto previsorio se usan unos dispositivos de seguridad que se limitan a obturar la base del enchufe cuando éste no está en servicio. Si bien ello resuelve el problema, no lo resuelve de una manera total y completa, ya que puede fácilmente sacarse dicho dispositivo, y como la base de enchufe recibe permanentemente corriente, el peligro queda perenne. Indudablemente ello solo es posible que ocurra con los infantes, pero es precisamente para éstos para los que mayormente se han ideado dichos dispositivos, ya que su curiosidad y desconocimiento de las cosas les hacen cometer imprudencias que en el caso presente pueden transformarse en serios accidentes.

Para solucionar tal inconveniente se ha ideado el presente Modelo que evita de una forma completa tal tipo de accidentes, ya que cuando la base de enchufe recibe corriente, se halla dispuesto en ella el enchufe propiamente dicho sin posibilidad de salida, quedando previsto también en éste Modelo que cuando se pueda sacar el enchufe de su base, ésta no reciba corriente alguna.

Para mejor comprensión de las descripciones pasamos a referirnos a un dibujo que representa, a título de ejemplo, un dispositivo de seguridad para bases de enchufe realizado de acuerdo con el actual Modelo.

En él, la figura 1 es una sección longitudinal del propio dispositivo en cuestión montado en una base de enchufe, siendo la figura 2 un corte según el plano A-B de la propia figura 1.

Según tales figuras, queda constituido el presente dispositivo de seguridad por una palanca de bloqueo -1- dotada en uno de sus extremos de un pequeño pivote -2- susceptible de introducirse en unos orificios -3- dispues



tos diametralmente en uno de los manguitos -4- constituyentes de los contactos hembras -4- y -5- de la propia base de enchufe.

Por dicho manguito -4- desliza un casquillo trasero -6- que, descansa sobre la pared posterior -7- de la base de enchufe -8- con intermedio de un muelle helicoidal -9-, que puede ser comprimido al introducirse a través de dicho manguito -4- la hembrilla correspondiente -10- del enchufe -11- propiamente dicho, pudiendo entrar libremente su otra hembrilla -12- en el otro contacto hembra -5-.

Ambas hembrillas -10- y -12- poseen sendos taladros transversales -13-, para que puedan ser dispuestas indistintamente en el casquillo -4- aprisionando en dicho taladro -13- el pivote saliente -2- de la palanca de bloqueo -1-.

Dicha palanca -1- posee en su otro extremo, opuesto al del pivote -2-, una horquilla -14- susceptible de cabalgar sobre la manecilla -15- de accionamiento de un interruptor -16- quedando fijada a ella por medio de un pasador transversal -17-.

El interruptor -16- se corresponde con los que cortan a la par las dos fases, ya que si sólo cortase una de ellas, en la otra existiría corriente y permanecería en consecuencia el mismo peligro aunque menor.

El funcionamiento del presente dispositivo es como sigue: cuando el enchufe -11- no está introducido en la base -8-, el casquillo -6- por efecto del muelle -9- obtura los orificios -3- del manguito -4- y resulta entonces imposible accionar el interruptor -16-, con lo que los contactos hembra -4- y -5- no ofrecen peligro ya que no re-



ciben corriente alguna; ahora bien al introducir el enchufe -11- la hembrilla -10- o -12- indistintamente, empuja hacia atrás al casquillo -6-, dejando libres los orificios -3- y poniendo enfrentado con ellos el taladro -13-, permitiéndose entonces el paso del pivote -2- y el accionamiento del interruptor -16-. Además el propio pivote -2- impide la salida del enchufe -11- mientras está conectado, resultando pues muy conveniente el presente Modelo para evitar, como ocurre a menudo que se salga el enchufe de la base mientras está en servicio.

Todo cuanto no afecte, altere, cambie o modifique la esencia del dispositivo descrito, será variable a los efectos del actual Modelo.

N O T A.

Se reivindica como objeto de este registro por Modelo de utilidad:

1.- Dispositivo de seguridad para bases de enchufe, caracterizado esencialmente por la disposición de un casquillo deslizante sobre uno de los manguitos constitutivos de los contactos hembra del enchufe; cuyo casquillo reposa sobre la pared posterior de la propia base de enchufe, con intermedio de un resorte helicoidal, y es accionable por su parte delantera, indistintamente, por una de las hembrillas del enchufe propiamente dicho; actuando sobre ésta una palanca de bloqueo relacionada, por un extremo y a través de un pasador, con la manecilla de un interruptor, condicionando el paso de corriente de éste a la base de enchufe.

2.- El mismo dispositivo de la reivindicación anterior, caracterizado asimismo porque la referida palanca de bloqueo posee en su parte superior un cierto pivote suscepti-

95485

- 5 -



ble de introducirse en los orificios existentes correspondientemente en el manguito tubular, sobre el que desliza el anterior casquillo, y en la hembrilla dispuesta en él, impidiendo la salida de ésta de la base de enchufe cuando el interruptor está en posición de servicio.

Sean cuales fueren las circunstancias que concurren en la esencialidad del Modelo de utilidad definido en las anteriores reivindicaciones, cuyo objeto es:

3.- "DISPOSITIVO DE SEGURIDAD PARA BASES DE ENCHUFE".

Consta la presente memoria de cinco hojas foliadas, mecanografiadas por una sola cara y del dibujo unido a la misma.

Barcelona, veinte de septiembre de mil novecientos sesenta y dos.

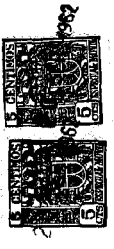
P.A. de D. James Wilmer Otto Barth Makenzie,

c/

D. JAMES WILMER OTTO BARTH MAKENZIE

95485

HOJA UNICA



95485

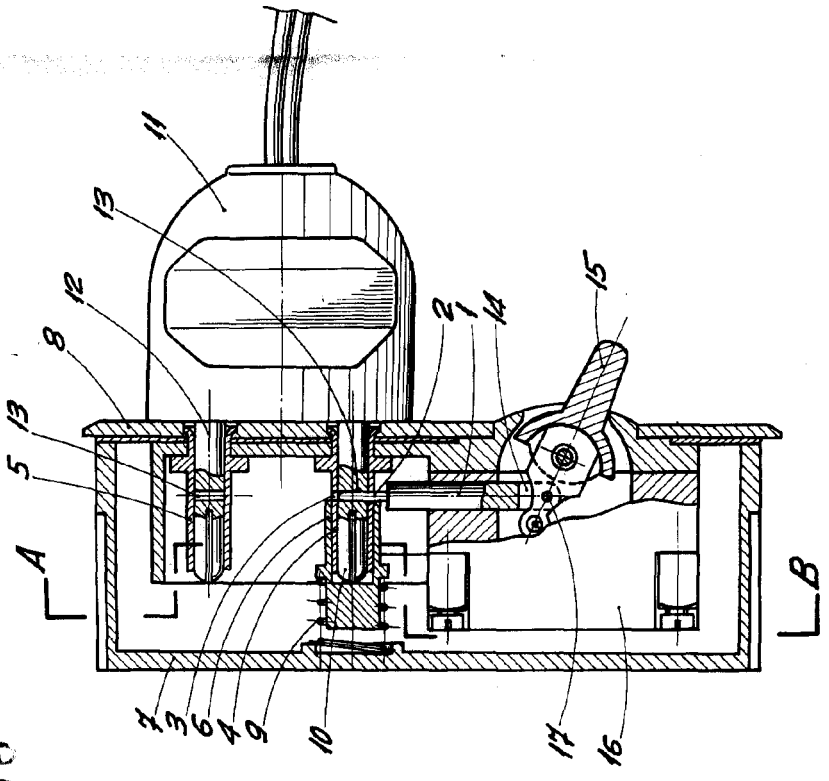


Fig. 1

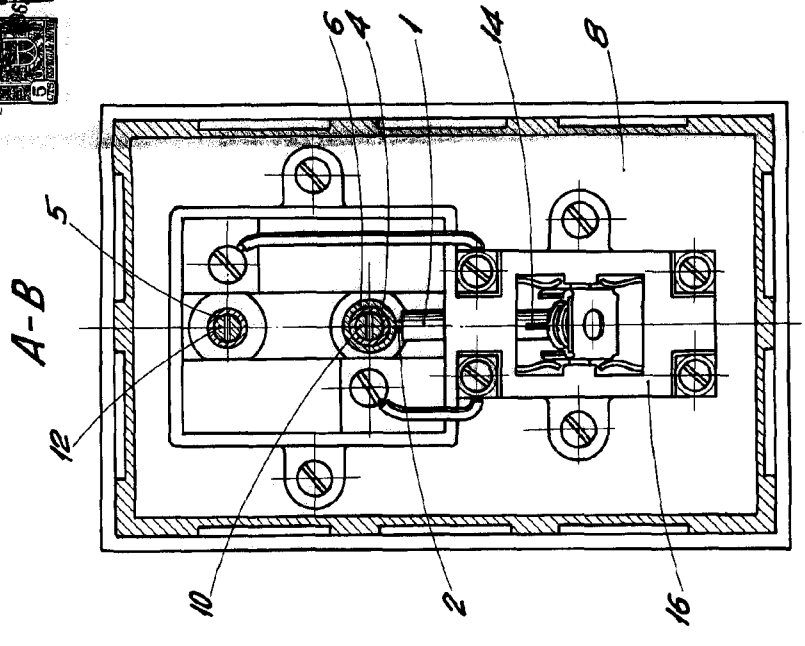


Fig. 2

BARCELONA, 30 SEPTIEMBRE DE 1932  
P.A.

ESCALA VARIABLE