



95400

95483

MODELO DE UTILIDAD

por 20 años

por "UN SOPORTE PARA INDICES TELEFONICOS", a favor de Industrias Raber, S.L., de nacionalidad española, domiciliada en Barcelona, Pje. Barón de Griñó, 3.

=====

MEMORIA DESCRIPTIVA

Viene a hacer referencia el presente Modelo de utilidad a un nuevo tipo de soporte para índices telefónicos que aporta notables ventajas sobre los diversos tipos de soportes actualmente en uso para tales menesteres, mayormente en lo que hace referencia a funcionalidad y constitución del mismo.

Son diversas las soluciones que se han arbitrado con referencia a la fabricación de soportes para índices telefónicos pero no han llegado a ser del todo satisfactorias,



bien por su precio de coste, bien por su complicada con-
stitución o por el espacio que ocupen.

El presente Modelo resuelve de una manera cómoda ta-
les inconvenientes presentando una estudiada y sencilla
5 constitución que permite un fácil manejo del índice en
el que se ha previsto una disposición asimismo adecua-
da.

Todo ello se consigue a base de una lámina de sopor-
te dotada de un orificio superior para su colgado y de
10 dos orificios laterales colisos, del borde inferior de
los cuales sobresalen sendas varillas flexibles semicir-
culares que atraviesen las hojas del índice telefónico
y una placa delantera con dos ventanas horizontales su-
periores, a través de las cuales puede verse el número
15 del abonado, y con un entrente inferior que comunica con
la primera lámina del índice en la que van dispuestos
los teléfonos de urgencia; siendo susceptibles de ser
extraídas dichas láminas y placa por los extremos li-
bres de las antedichas varillas, debido a la flexibili-
20 dad de las mismas.

Para mejor comprensión de las descripciones vamos a
referirnos a continuación a un dibujo que se adjunta a
la presente memoria y que representa, a título de ejem-
plo explicativo, no limitativo, un soporte para índices
25 telefónicos, realizado de acuerdo con el presente Modelo.

En dicho dibujo, la figura 1 es una vista en pers-
pectiva del soporte en cuestión, siendo la figura 2 una
vista asimismo en perspectiva, con la tapa del soporte
levantada.

30 La figura 3 se corresponde con una sección longitu-
dinal del propio soporte con el índice telefónico dis-



puesto en el mismo.

5 Según tales figuras consiste el presente Modelo en un soporte para índices telefónicos constituido por una placa posterior -1- de estructura rectangular, dotada de un orificio superior -2- para su colgado y de unos vaciados centrales -3- que a la vez que mejoran el acabado del soporte, vienen a ser un ahorro de material del mismo, lo cual se consigue también con los vaciados -4- distribuidos en toda la placa -1-.

10 En dicha placa -1- quedan dispuestas dos ventanas -5- y -6- laterales y superiores, del borde inferior -7- de las cuales sobresalen sendas varillas flexibles semicirculares -8- y -9-, que son las que atraviesan y fijan el índice telefónico -10- y una placa delantera -11-.

15 Esta placa -11- posee dos ventanas horizontales superiores -12- y -13-, a través de las cuales se puede ver el número del propio abonado, y un entrante inferior -14- que comunica con la primera lámina -15- del índice, en la que van dispuestos los números de los teléfonos de urgencia.

20 La flexibilidad de las propias varillas -8- y -9- es la que permite la extracción fácil del índice -10- y de la propia placa delantera -11-.

25 Todo cuanto no afecte, altere, cambie o modifique la esencia del soporte descrito, será variable a los efectos del actual Modelo.

N O T A.

30 Se reivindica como objeto de este registro por Modelo de utilidad:

1.- Un soporte para índices telefónicos, caracterizado



esencialmente por quedar constituido por una placa posterior dotada de un orificio superior para su colgado y de dos ventanas verticales laterales, del borde inferior de las cuales sobresalen sendas varillas flexibles y ar
5 queadas que atraviesan las hojas de un índice telefónico y una placa delantera con dos ventanas horizontales superiores y con un entrante inferior, siendo susceptibles de ser extraídas dichas hojas de índice y la placa, por
10 los extremos libres de las antedichas varillas, debido a la flexibilidad de las mismas.

Sean cuales fueren las circunstancias que concurren en la esencialidad del Modelo de utilidad definido en la anterior reivindicación, cuyo objeto es:

2.- "UN SOPORTE PARA INDICES TELEFONICOS".

15 Consta la presente memoria de cuatro hojas foliadas, mecanografiadas por una sola cara y del dibujo unido a la misma.

Barcelona, veintidos de septiembre de mil novecientos sesenta y dos.

F.A. de Industrias Raber, S.L.,

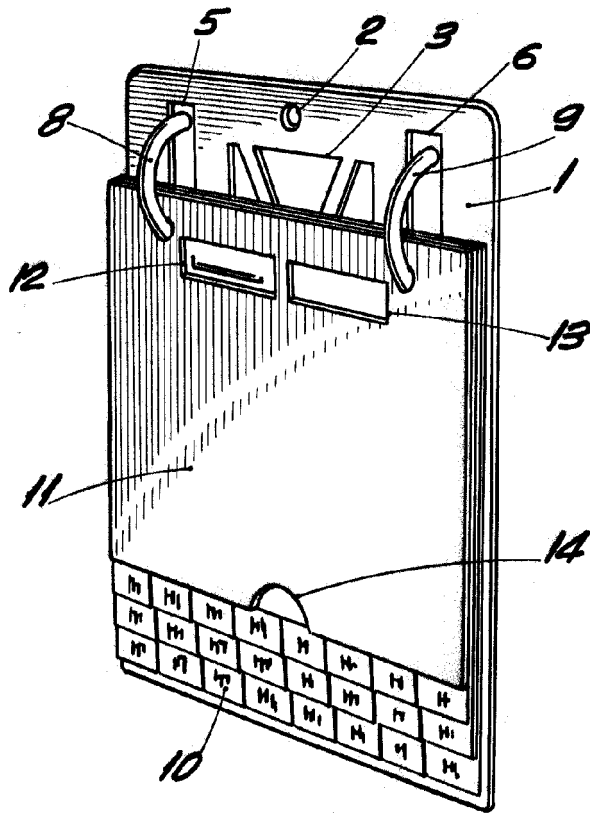


Fig. 1

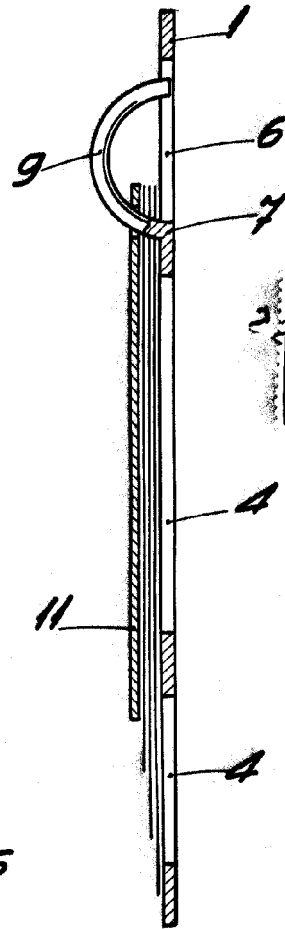


Fig. 3

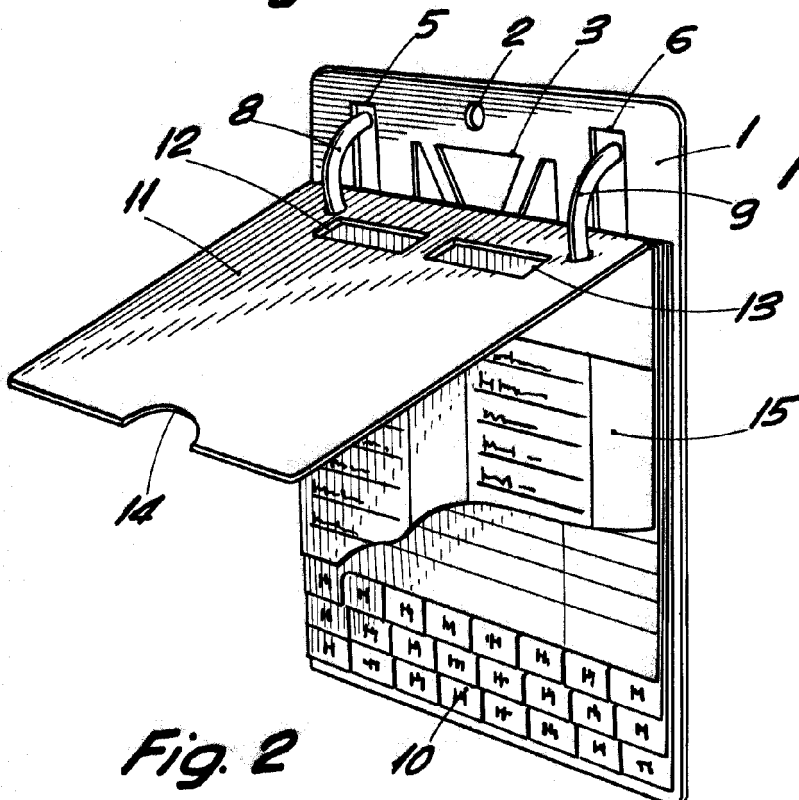


Fig. 2



ESCALA VARIABLE

BARCELONA, 22 SEPTIEMBRE DE 1962
P.A.