

22



MODELO DE UTILIDAD

por 20 años

por "UN TAPON PARA BOTELLAS", a favor de D. Andrés Vallés Gateu y D. Fidel Abadías Bareche, de nacionalidad española, domiciliados en Barcelona, Aragón, 61, 2ª, 1ª.



MEMORIA DESCRIPTIVA

Viene a referirse el presente Modelo de utilidad a un nuevo tipo de tapón especialmente aplicable a botellas destinadas a contener bebidas carbónicas, que como se sabe han de ir provistas de tapones herméticos que impidan el desprendimiento de gases.

En dichos recipientes cuando se produce tal desprendimiento concurre inexorablemente el deterioro



del líquido, ya que al producirse aquél pierde éste su primordial característica. Por ello es por lo que hay que buscar soluciones que conduzcan a establecer una estanqueidad completa entre el gollete de la botella y el tapón propiamente dicho.

5. Generalmente dichas botellas van provistas de un tapón de los llamados "corona" que aseguran de una forma satisfactoria, la integridad del líquido mientras no se destapa la botella. Ahora bien, cuando se procede a esta última operación, en la mayoría de los casos o bien el tapón queda inservible, o bien no puede volver a cerrar herméticamente. Para paliar tal inconveniente se provee a los tapones "corona" de un corcho interno pero ello no es solución en ninguno de los casos, ya que la estanqueidad completa no puede, de esa forma, llegar a conseguirse.

10. El presente Modelo se basa en sustituir el referido corcho por una cápsula de plástico o de otro material adecuado, que pueda utilizarse separadamente del tapón propiamente dicho una vez éste ha sido separado de la botella.

15. Esencialmente, queda constituido el presente Modelo por un tapón de los del tipo "corona" dotado de un orificio central, por el que sobresale ligeramente la cresta central cilíndrica que posee una cápsula, introducida a presión en el interior de aquél y dotada de un amplio reborde anular inferior del que parte hacia arriba axialmente la referida cresta cilíndrica.

20. Para su mejor comprensión, vamos a referirnos a continuación a un dibujo que se adjunta a la presente memoria y que representa, a título de ejemplo explicativo, no limitativo, un tapón para botellas realizado

25. 30.



de acuerdo con el presente Modelo.

En dicho dibujo, la figura 1 es una vista en perspectiva del tapón en cuestión, siendo la figura 2 un corte longitudinal del mismo en posición de servicio.

5. La figura 3 es asimismo una sección longitudinal del propio tapón, desprovisto de la cazoleta "corona".

10. Según tales figuras, consiste el presente tapón en una cazoleta -1- de las del tipo "corona" dotada de un orificio central -2- con un pequeño reborde inferior -3-, el cual aprisiona ligeramente las paredes de una cresta cilíndrica central -4-, que sobresale ligeramente en un corto tramo -5- de la propia cazoleta -1-.

15. Dicha cresta -4-, ocupa el centro de una cápsula -6- discoidal, dotada de una pequeña ranura periférica superior -7- y de un amplio reborde anular inferior -8-, del cual parte hacia arriba axialmente la referida cresta cilíndrica.

20. La cápsula -6- se introduce a presión en la propia cazoleta -1- y en ello colabora la referida ranura periférica -7-, pudiendo separarse cápsula y cazoleta, al presionar ligeramente hacia abajo la cresta -4-.

25. Todo cuanto no afecte, altere, cambie o modifique la esencia del tapón anteriormente descrito, será variable a los efectos del presente Modelo.

N O T A.

Se reivindica como objeto de este registro por Modelo de utilidad:

30. 1.- Un tapón para botellas, de los del tipo "corona", caracterizado esencialmente por estar dotado de un orificio central, con un pequeño reborde inferior, por el que sobresale ligeramente, la cresta cilíndrica central

95481 22 SEP



- 4 -

- que posee una cápsula discoidal, introducida a presión en el interior de aquél y dotada de una ala superior con una estrecha ranura periférica, adaptable al golllete de la botella y poseyendo un amplio reborde anular inferior del que parte hacia arriba axialmente, la referida cresta cilíndrica.
- 5.

Sean cuales fueren las circunstancias que concurren en la esencialidad del Modelo definido en la anterior reivindicación, cuyo objeto es:

10. 2.- "UN TAPON PARA BOTELLAS".

Consta la presente memoria de cuatro hojas foliadas, mecanografiadas por una sola cara y del dibujo adjunto.

- Barcelona, veintidós de septiembre de mil no-
15. vecientos sesenta y dos.

P.A. de D. Andrés Vallés Gateu y  
D. Fidel Abadías Bareche,

jc.



22 SEP 1962

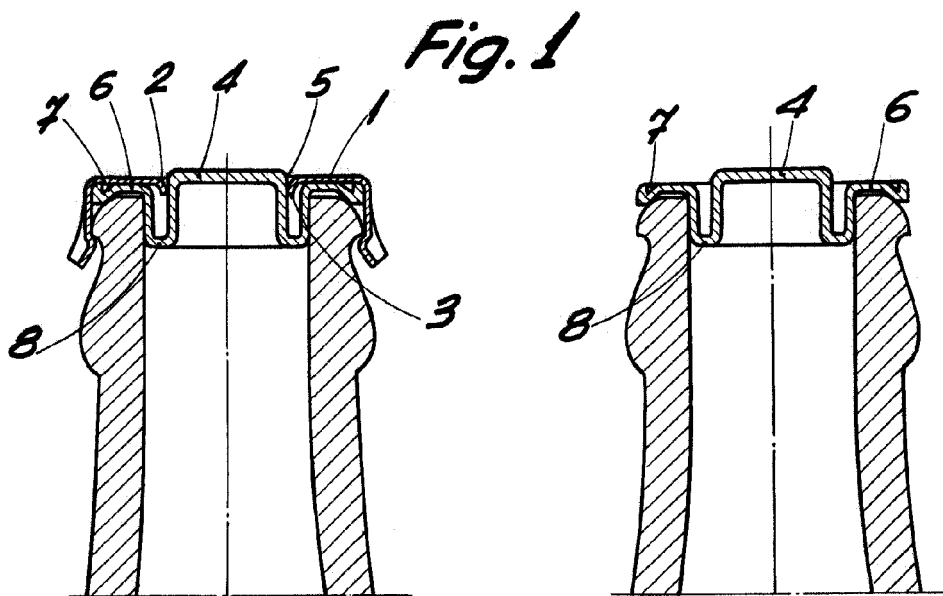
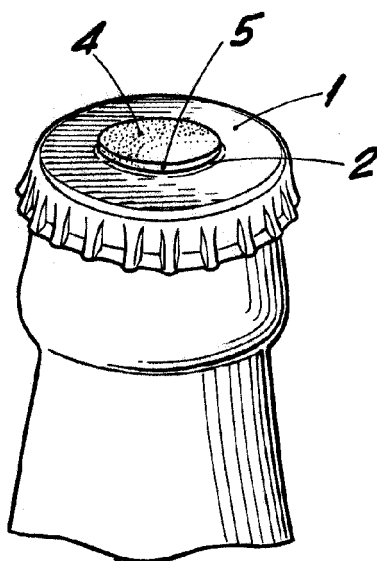


Fig. 2

Fig. 3

BARCELONA, 22 SEPTIEMBRE DE 1962  
P.A.

ESCALA VARIABLE