



MODELO DE UTILIDAD

por 20 años

por "UN EXCITADOR ELECTRICO PARA GANADO", a favor de  
D. Juan Vallés Valls, de nacionalidad española, domi-  
ciliado en Piera (Barcelona), San Cristóbal, 13.

=====

MEMORIA DESCRIPTIVA

Se refiere el presente Modelo de utilidad  
a un nuevo aparato consistente en un excitador eléc-  
trico para ganado, que aporta una ventajosa utilidad  
a las operaciones de conducción y transporte de ganado.

5. Es sabida la dificultad que encierra el aca-  
rrear ganado en muchas ocasiones, sobre todo cuando  
se trata de transportarlo en trenes, camiones, etc.,  
debido a la resistencia que oponen las reses a subir y



apifiarse en el vagón correspondiente. Actualmente para que la res obedezca se usan largas picas que excitan al animal cada vez que se le pincha con ellas. Ahora bien tal sistema no es muy recomendable, aparte de que

5. en numerosas ocasiones no se consigue con él, el efecto deseado.

El presente Modelo presenta una solución satisfactoria para realizar tal labor de una forma eficaz, a base de una estructura muy simple y nada costosa.

10. Esencialmente consiste en un cuerpo alargado dotado en uno de sus extremos de una anilla de sujeción y en el otro de dos pivotes salientes, poseyendo un pulsador central de que va fijada una plaquita arqueada cuyo desplazamiento giratorio hace establecer el contacto eléctrico necesario para que la corriente proveniente de unas pilas, aumente de voltaje y comunique a los referidos pivotes unos impulsos eléctricos que se transmiten a la res al poner en contacto con su piel los susodichos pivotes extremos.

15. Para mejor comprensión de las descripciones vamos a referirnos a continuación a un dibujo que se adjunta a la presente memoria y que representa a título de ejemplo explicativo, no limitativo, un excitador eléctrico para ganado realizado de acuerdo con el actual Modelo.

20. En él, la figura 1 es una vista en perspectiva del excitador en cuestión.

25. La figura 2 es un corte longitudinal completo del propio excitador mostrando sus elementos constituyentes.

30. La figura 3 se corresponde con una sección

95479

20 SE



- 3 -

transversal del mismo excitador según el plano A-A de la figura 2, mostrando el pulsador accionador del dispositivo eléctrico.

5. Según tales figuras, consiste el presente excitador en un cuerpo alargado -1-, representado en las figuras en forma cilíndrica, dotado en una de sus bases de una anilla de sujeción -2-, y en la otra de dos pivotes salientes cónicos -3- y -4-.

10. En el interior de dicho cuerpo -1- quedan dispuestas unas pilas -5- que hacen de fuente de energía de un dispositivo eléctrico -6- que entra en conexión con dichas pilas mediante un pulsador externo -7- con una plaquita arqueada interna -8-, y que eleva el voltaje proveniente de dichas pilas mandándolo a los pivotes externos -3- y -4-.

15. Al poner en contacto dichos pivotes con la piel del animal, éste sufre unas sacudidas eléctricas que le hacen excitarse y escapar pudiendo efectuarse en tales condiciones un cómodo acarreo del mismo.

20. Como se comprende el dispositivo eléctrico -6- puede ser variable con tal de que sea capaz de elevar el voltaje de las pilas hasta una tensión adecuada.

25. Todo cuanto no afecte, altere, cambie o modifique la esencia del excitador anteriormente descrito, será variable a los efectos del presente Modelo.

N O T A.

Se reivindica como objeto de este registro por Modelo de utilidad:

30. 1.- Un excitador eléctrico para ganado, caracterizado esencialmente por quedar constituido por un cuerpo

95479

- 4 -

20 SEP.



- alargado y hueco, dotado en una de sus bases de una anilla de sujeción y en la otra de dos pivotes salientes, quedando dispuestas en el interior del mismo unas pilas secas que hacen de fuente de energía de un dispositivo eléctrico, que entra en conexión con dichas pilas mediante un pulsador externo con una plaquita arqueada interna, y que eleva el voltaje proveniente de dichas pilas, mandando impulsos eléctricos a los referidos pivotes salientes, susceptibles de quedar dispuestos en contacto con la piel del animal.

Sean cuales fueren las circunstancias que concurren en la esencialidad del Modelo definido en la anterior reivindicación, cuyo objeto es:

2.- "UN EXCITADOR ELECTRICO PARA GANADO".

15. Consta la presente memoria de cuatro hojas foliadas, mecanografiadas por una sola cara y del dibujo adjunto.

Barcelona, veinte de septiembre de mil novecientos sesenta y dos.

20. P.A. de D. Juan Vallés Vall,

jc.

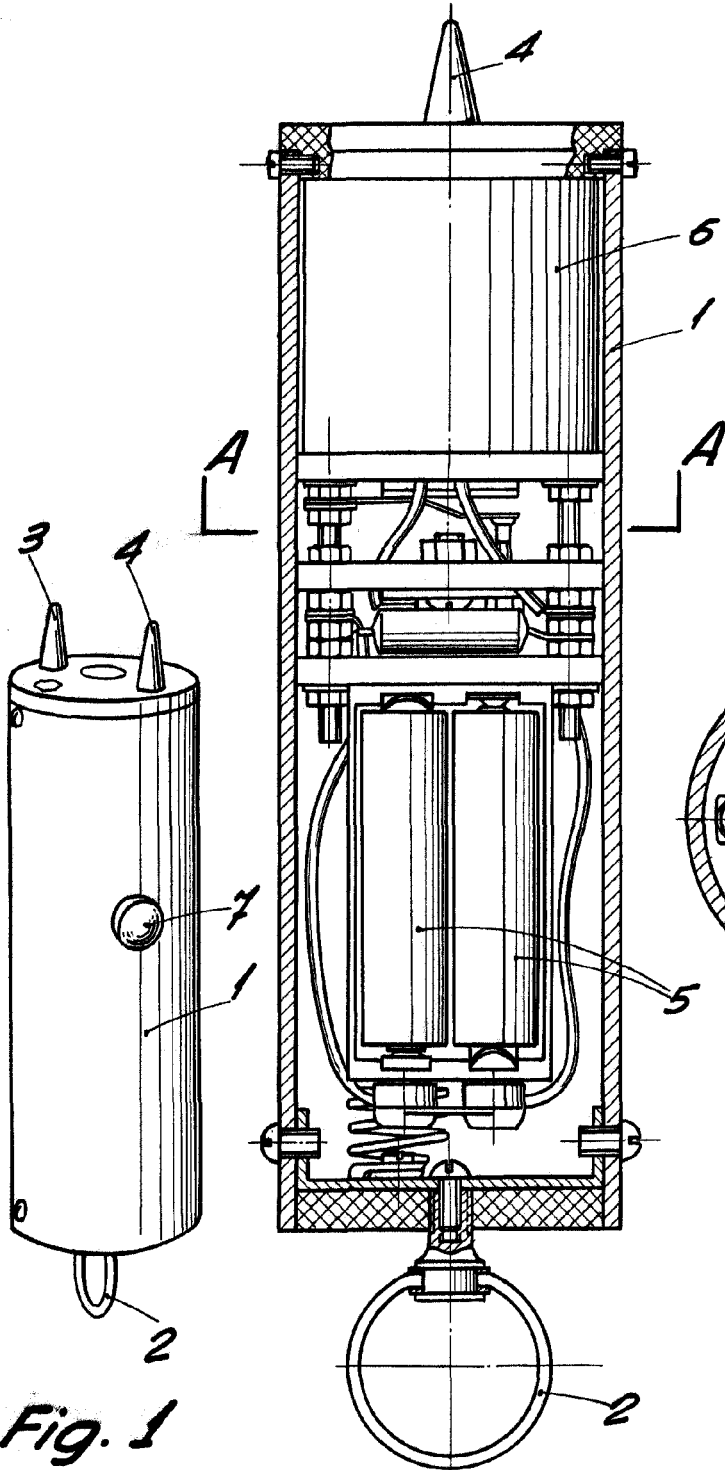
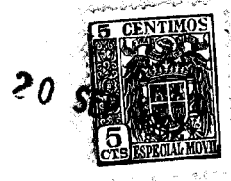


Fig. 1

Fig. 2

Fig. 3

BARCELONA, 20 SEPTIEMBRE DE 1962  
P.A.

ESCALA VARIABLE