

95474



95474

- 1 -

MEMORIA DESCRIPTIVA

que se acompaña

a la solicitud de

un MODELO DE UTILIDAD por veinte años en
España, a favor de D. ELISEO GIL PEREZ,
de nacionalidad española, residente en Te-
niente Flonestá, 24, BARCELONA.

por:

" UN NUEVO CRUPETE "



El presente registro de Modelo de Utilidad concierne, como su enunciado indica a un nuevo chupete, de acuerdo con la descripción detallada que del mismo se realiza.

Este resultado industrial mejora notablemente todo cuanto sobre el particular se conoce y utiliza actualmente, tanto por su sencillez constructiva, como de montaje, resistencia, duración, higiene y economía.

Para la debida ilustración de este objeto se acompaña a la presente Memoria descriptiva una hoja de planos en la que, a título de ejemplo, se representan todas y cada una de las partes que lo forman y relación que guardan entre sí.

En la citada hoja de dibujos

LA FIGURA PRIMERA. corresponde a una vista en sección longitudinal del chupete.

LA FIGURA SEGUNDA. Corresponde a una variante del mismo.

LA FIGURA TERCERA. Corresponde a la tercera variante constructiva del nuevo chupete.

En estas figuras y con el mismo valor en todas ellas, se aprecian las siguientes referencias:

1.- Tetina propiamente dicha.

2.- Enanchamiento previsto en su parte superior de la tina.

3.- Elemento de obturación de la zona abierta de la indicada tetina.

4.- Zona anular superior de la tetina, que permite su fijación.

5.- Arandela soporte prevista en el asidero.

6.- Cámara neumática de la tetina.

De acuerdo con la adjunta ilustración y con arreglo a los principios de la invención, el chupete consta de una tetina



de goma -1-, de configuración especial, que presenta en su parte superior con arreglo a la posición relativa del plano anexo, un ensanchamiento -2- que permite la fijación sobre o debajo de la arandela del soporte superior del propio chupete.

El cierre efectuado, en estas variantes por la aplicación del elemento de obturación -3-, crea en el interior una verdadera cámara neumática de un ventajoso efecto amortiguador y proporciona una gran suavidad que evita toda clase de rozaduras o molestias al niño.

La arandela -5- con especial preferencia será prevista en un plano curvo simétrico, de proyección superior, (caso de la figura 2ª) o inferior (con arreglo a las figuras 1ª y 3ª), no alterando esta disposición la finalidad del modelo.

En todos estos casos, el obturador -3-, se aloja por la boca abierta de la tetina y por el apoyo periférico de dicha boca, la que presentará un rebordado, se conseguirá el efecto de completa estanquidad anteriormente mencionado.

El indicado reborde asegura la colocación y posición correcta de la tetina sobre su natural acondicionamiento.

La arandela -5- es una pieza independiente con respecto al soporte y tetina, pero solidaria a ambas y realiza el ajuste a presión de la tetina sobre el ya indicado soporte general.

El soporte descrito comporta una disposición anular, cuyo plano inferior en relación con el plano superior de las arandelas -5-, (casos de las figuras 2ª y 3ª), sirve para efectuar la retención de la zona cóncava superior -4- de la tetina. En dichos casos de las figuras 2ª y 3ª de la anexa ilustración, el reborde de la boca queda alojado en el interior o debajo de las arandelas -5-, y en el caso de la figura 1ª,



este reborde queda adaptado en la ranura descrita.

La disposición referida asegura la estructuración de la propia tetina en especial la de la cámara 6 de efecto neumático.

5 Descrita suficientemente la naturaleza del presente registro de Modelo de Utilidad, se hace constar expresamente que cualquier modificación de detalle que se introduzca en el mismo, se considerará incluida dentro de esta protección en tanto que no altere o modifique esencialmente su finalidad característica.

10

Por último se declaran de novedad y utilidad las reivindicaciones consignadas en la siguiente

REIVINDICACIONES

15

14.- UN NUEVO CHUPETE, caracterizado esencialmente porque el soporte general que presenta el asidero correspondiente, presenta en su parte inferior una zona de obturación que se aloja parcialmente en la boca de la propia tetina y provoca una absoluta hermeticidad al fijarse los rebordes de dicha boca sobre los planos exteriores del citado obturador, estando prevista la disposición de una arandela anular, de planos curvados simétricamente para asegurar dicha fijación y correcta posición de la tetina.

20

25

24.- UN NUEVO CHUPETE, según la anterior reivindicación, caracterizado esencialmente porque la parte media inferior del soporte, comporta la disposición de un nervio anular, cuyo plano inferior en colaboración con el superior de la arandela solidaria, determina la fijación de una zona cóncava superior de la propia tetina, estando prevista en el tercio superior de la tetina la disposición de una cámara neumática de efecto amortiguador y suavizador a la fricción

30



que queda estanca por la disposición del obturador y elementos de ajuste.

5 3ª.- "UN NUEVO CHUPETE", según las anteriores reivindicaciones, caracterizado esencialmente porque la arandela anular acondicionada sobre el elemento de obturación, realiza la necesaria presión de ajuste sobre la zona que define la formación de la boca de la tetina al ser adaptada la zona cóncava de la tetina sobre el plano superior o inferior de la referida arandela y en colaboración con el resalte anular del soporte mencionado.

10 4ª.- "UN NUEVO CHUPETE".

Todo ello según se describe en la presente memoria que consta de cinco páginas, y dibujos que se acompañan.

Madrid, 5 de Octubre de 1.952

JOSÉ MARÍA DE GUZMÁN



FIG. 1ª

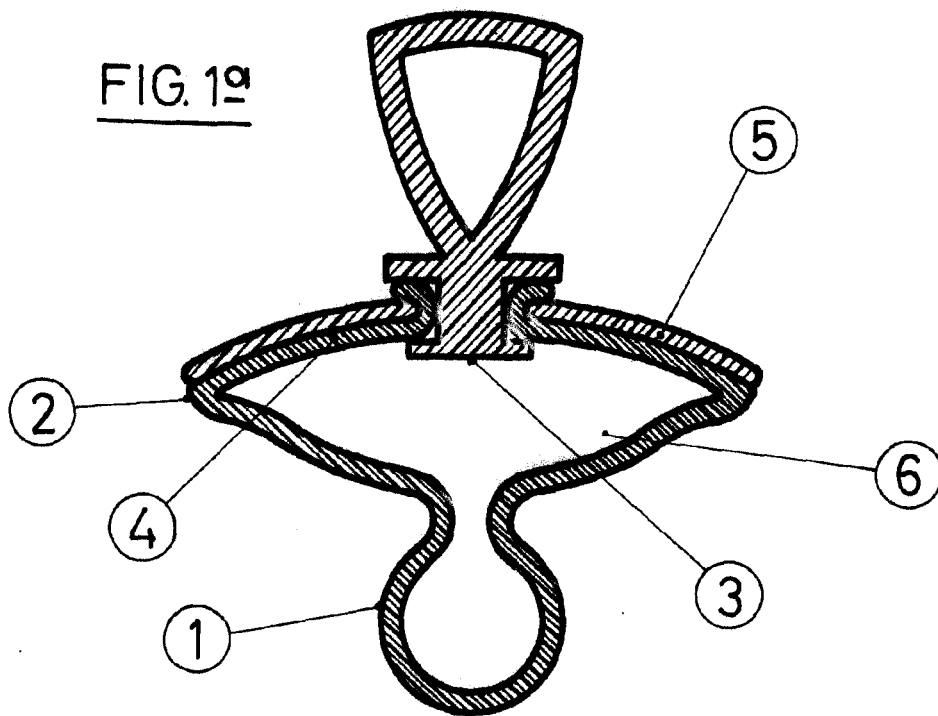


FIG. 2ª

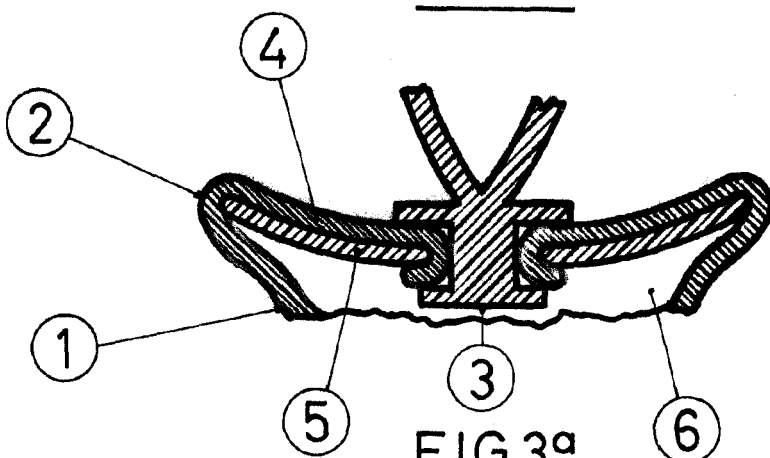
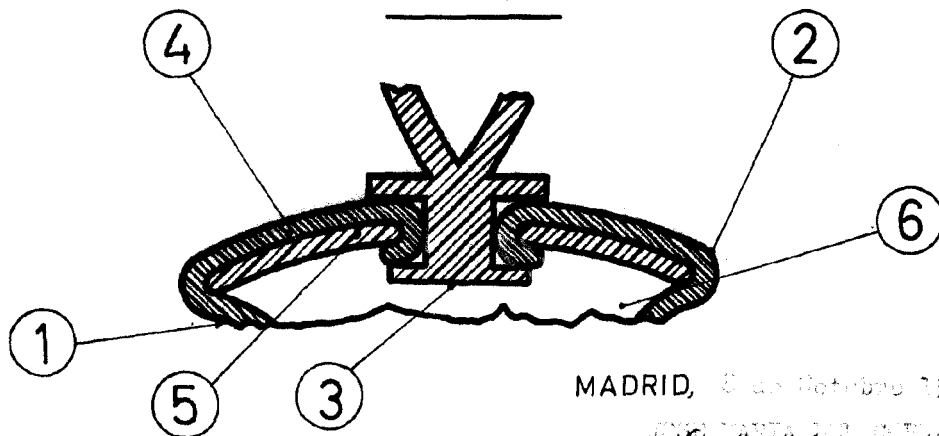


FIG. 3ª



MADRID, 8 de Octubre 1962.

JOSÉ MARÍA DEL OJAL,

José María del Ojal

ESCALA VARIABLE