



85470

MEMORIA DESCRIPTIVA

que se acompaña a la solicitud de un

..... MODELO DE UTILIDAD

por VEINTE años en España, por " FAJA-BRAGA

PERFECCIONADA "

.....
.....

a favor de

DOÑA CARMEN SOTERAS ROURA Y DON JUAN ISPIZUA PEREZ.

domiciliado en España.-

.....

95470

- 2 -



5 La invención a que se refiere la presente Memoria constituye una novedad industrial, con características y ventajas que la hacen merecedora del privilegio de explotación exclusiva que por ella se solicita, de acuerdo con las prescripciones del Estatuto vigente de la Propiedad Industrial de fecha 26 de Julio de 1.929, texto refundido, publicado el 30 de Abril de 1.930.

10 Un objeto preferible de la invención, prevé realizar como su enunciado indica, una faja-braga de características anatómicas adecuadas para reducir sin deformar al propio tiempo que dotar a este elemento de características de comodidad en uso no obtenidas satisfactoriamente con las prendas en la actualidad conocidas.

La descripción se efectúa con ayuda de los dibujos que se adjuntan en los que se ha representado una vista anterior y otra posterior de la faja-braga.

15 En dichos dibujos las distintas referencias numéricas, corresponden a los elementos y partes componentes siguientes:

- 20
- 1 - Piezas anteriores
 - 2 - Cinturilla elástica
 - 3 - Pieza de entrepierna
 - 4 - Piezas posteriores
 - 5 - Costura de unión posterior
 - 6 - Pinzas de las piezas posteriores 4.
 - 7 - Costura de unión de la pieza de entrepierna 3, a las piezas posteriores 4.
 - 8 - Remate elástico de las embocaduras
 - 9 - Costuras laterales de unión de las piezas posteriores 4 con las delanteras 1.
 - 10 - Solapa de cierre frontal
 - 11 - Elementos de abrochado
 - 25
 - 30 12 - Abertura frontal.

95470

- 3 -



5
Esencialmente está constituida esta faja por cuatro piezas, todas ellas de tejido no elástico. Dos de estas piezas 1, constituyen la parte frontal de la prenda y disponen de medios de abrochado entre sí. Las posteriores 4, están unidas en los laterales a las anteriores por costuras longitudinales 9, y entre sí por otra costura 5. Estas piezas 4 posteriores, tienen realizadas unas pinzas 6 para su mejor ajuste y conformación.

10
El conjunto se completa por medio de una pieza de entrepierna 3, también de tejido lavable y no elástico, que se une a las piezas posteriores 4 por una línea de costura reforzada 7. En su parte frontal, esta pieza de entrepierna 3, puede estar inseparablemente unida a las delanteras 1, o bien abotonada a ella por cualquier medio adecuado.

15
El conjunto se complementa con una cinturilla superior elástica 2, y otros remates también elásticos 8 en las embocaduras de la faja.

20
La prenda así conformada cumple perfectamente las condiciones previstas al principio de esta Memoria, y su estructura ha sido racionalmente estudiada sobre la base de una ejecución de reducido número de piezas, si bien estas responden a un patronaje anatómico adecuado, por lo que reporta grán comodidad al usuario.

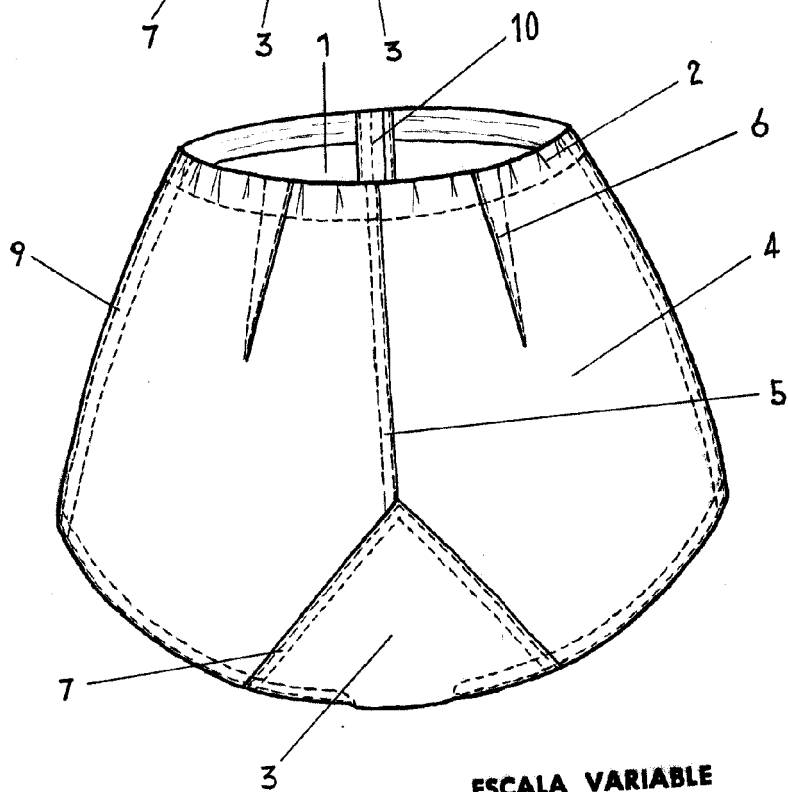
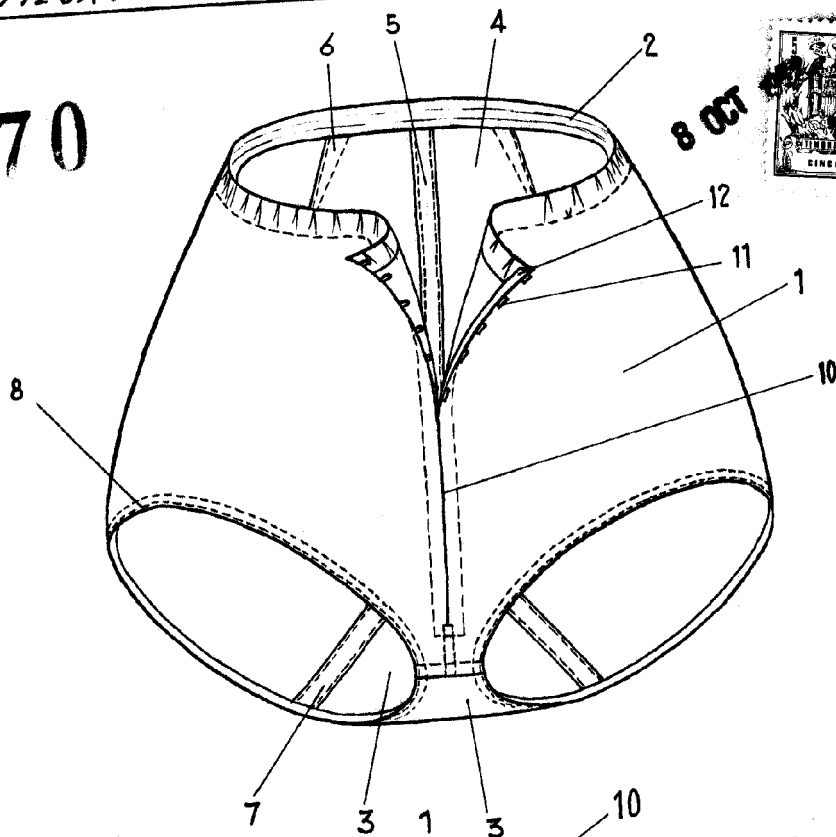
25
Hecha la descripción precedente, hemos de añadir, que los detalles de realización de la idea expuesta, pueden variar, sin que por ello cambie la esencia de la invención, que es la que se desprende de los párrafos que anteceden y la que se reivindica en la siguiente

N O T A

30
En resumen: El Modelo de Utilidad que se solicita, recaerá sobre las reivindicaciones siguientes:

95470

8 OCT



ESCALA VARIABLE

Madrid, 8 de Octubre de 1962

ALFONSO UNGRIA

P.P.