



95458

REGISTRO
DE
MODELO DE UTILIDAD

por "Un fijador de las barras de utillaje de peluquería,
especialmente secadores" - - - - -

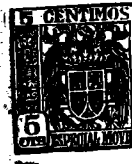
a favor de: EUGENE, Sociedad Anónima, de nacionalidad es-
pañola, domiciliada en BARCELONA, calle de Bertrán, nº 71.

- - - - -

MEMORIA DESCRIPTIVA

El modelo de utilidad que se registra está constituido
por un fijador de las barras de utillaje de peluquería, en
especial de las barras destinadas a sostener los cascos seca-
dores, que presenta la particularidad de estar estructurado de
5 manera tal que por presión permite, una vez debidamente situa-
da la barra a la altura que permita sostener el casco en la
posición que resulte más ajustada a la comodidad de la perso-
na sometida al tratamiento, fijar dicha barra firmemente.

Está caracterizado esencialmente el fijador de que se tra-
10 ta por estar constituido de un cuerpo general tubular que in-
teriormente, hacia su parte media, posee un saliente anular
por el cual se apoya en el borde de la extremidad de un tubo
al que va ensartado, fijándose al mismo mediante un tornillo,
y exteriormente tiene una forma ligeramente troncocónica pre-



sentando dos proyecciones laterales paralelas entre las que,
y en la parte superior de las mismas, va articulado, a través
de una extremidad curvilínea, un elemento de palanca de ma-
nera tal que al ejercerse manualmente presión sobre él dicha
5 extremidad curvilínea comprime, a través de un resorte, una
pieza tubular complementaria, de materia y configuración apro-
piada, colocada concéntricamente al conducto en el interior
de la parte superior del cuerpo del fijador, contra la barra
sostenedora del casco secador que se desliza rozando a tra-
10 vés de ella y del tubo de en que se apoya el fijador, mante-
niéndola fijamente ajustada a la situación deseada.

La descripción de un caso práctico de ejecución del
objeto de la patente de modelo de utilidad, representado a
simple título de ejemplo, en modo alguno limitativo permitirá
15 hacerse perfecto cargo de cual es la constitución esencial y
característica del fijador que se registra.

Como puede verse claramente en el adjunto dibujo, cuya
figura 1 es una vista en sección del fijador con la palanca
abatida de forma que ejerza presión y la figura 2 es una vis-
ta, también en sección en la que se ve el fijador acoplado al
20 tubo y con la barra sostenedora del casco secador pasando a
través del conducto tubular del fijador y del tubo; el fijador
se compone de un cuerpo tubular dotado en su conducto inte-
rior de un saliente anular 2 que sirve como apoyo del fijador
25 en el borde de la extremidad del tubo 3, al cual viene acopla-
do por ajuste y mantenido fijo mediante el tornillo 4, y exte-
riormente posee una configuración troncocónica con dos proyec-
ciones laterales 5 iguales y paralelas en cuya parte superior
va articulado por una extremidad curvilínea que presenta el ele-



mento de palanca 6 que al ser abatido, por la forma especial que dicha extremidad curvilínea presenta, ejerce presión a través del resorte 7, fijo por su parte inferior en el cuerpo del fijador mediante el tornillo 4 antes citado, 5
contra la pieza 8 complementaria dispuesta interiormente en la parte superior del cuerpo fijador, constituida de material adecuado y provista de unas entalladuras perpendiculares para facilitar la compresión de la misma en la superficie de la barra 10 la cual es de esta forma mantenida fija 10
firmemente.

Teniendo en cuenta lo descrito se comprende perfectamente las grandes ventajas que el fijador objeto del modelo de utilidad que se registra presenta sobre los hasta ahora conocidos con el mismo fin, especialmente por la facilidad 15
de ajuste de la barra a la situación precisa ya que basta accionar el elemento de palanca para soltarla dándole la libertad de deslizarse por rozadura o bien para fijarla firmemente inmovil en la posición que se le haya dado.

Podrán ser variables sin que se altere la esencialidad 20
del modelo las formas y las dimensiones de los elementos integrantes del mismo, así como los metales, aleaciones y otros materiales de cualquier composición química que se emplean en la constitución de tales elementos y las prácticas manuales o mecánicas utilizables para fabricar los diversos elementos 25
que constituyen el modelo en los diferentes casos de ejecución del mismo.

También podrá variar la potencia del resorte y la manera de estar acoplado en el cuerpo fijador, la configuración de la pieza complementaria tubular de presión sobre la barra



y el material para constituirlos, los acabados que se den a cada caso de ejecución del fijador y cuantas otras circunstancias puedan concurrir en la producción o en la utilización de los diferentes casos de realización del modelo siempre que, por ser de condición secundaria, accidental • accesoria respecto • a su esencialidad no determinen alteración sensible de la misma.

n o t a

Por la patente de registro de modelo de utilidad a que se refiere la presente memoria descriptiva se REIVINDICA la propiedad y la explotación exclusiva de:

1.- Un fijador de las barras de utillaje de peluquería especialmente secadores, esencialmente caracterizado por el hecho de que está constituido de un cuerpo general tubular que interiormente posee un saliente anular por el cual se apoya en el borde de la extremidad de un tubo al que va ensartado, fijándose al mismo mediante un tornillo, y exteriormente tiene una forma ligeramente tronco-cónica presentando dos proyecciones laterales paralelas entre las que, y en la parte superior de las mismas, va articulado, a través de una extremidad curvilínea, un elemento de palanca que por accionado manual ejerce presión, a través de un resorte, en una pieza tubular complementaria colocada concéntricamente en la parte superior del conducto del cuerpo del fijador la cual a su vez se comprime contra la barra sostenedora del casco secador, colocada deslizablemente a través de ella y del tubo en que se apoya el fijador, manteniéndola fijamente ajustada.

2.- "Un fijador de las barras de utillaje de peluquería,

95458



especialmente secadores".

Consta la presente memoria de cinco hojas foliadas, escritas por una sola cara.

Barcelona, 26 de Septiembre de 1962.

P. p. de: EUGENE, Sociedad Anónima,

RECORDED

A handwritten signature in dark ink, appearing to be "E. Eugene".



27

FIG.1

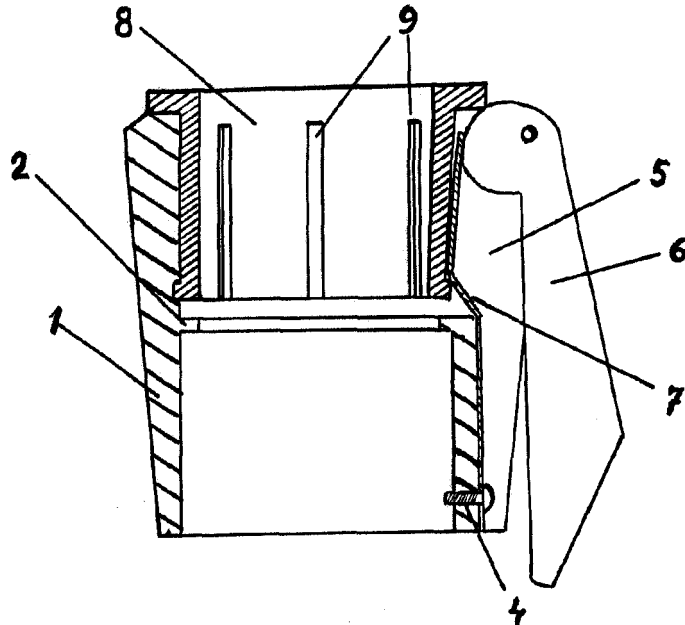
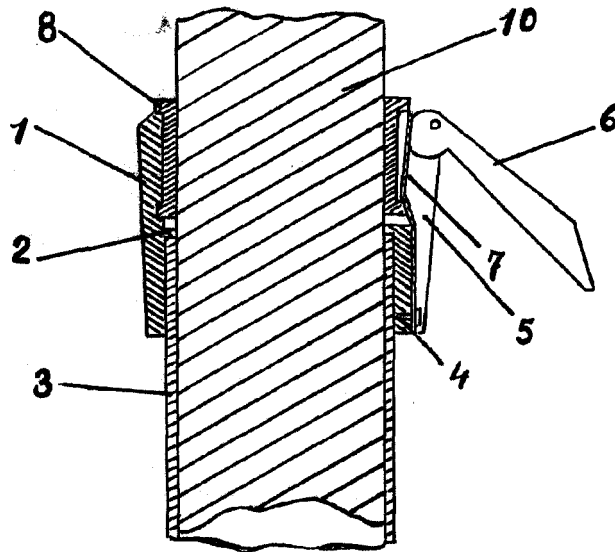


FIG.2



DEPOSITO
DEPOSITO
DEPOSITO

Handwritten text at the bottom right of the page.