



Grupo 8° Clase 80ª.

CERTIFICADO DE ADICION

à la Patente de Invenciòn n° 80526, expedida el 15 de Julio de 1922, para "PERFECCIONAMIENTOS EN LOS APARATOS AVISADORES AUTOMATICOS DE INCENDIOS", à favor de Don Ramòn CORTILES Uriarte y Don Vicente ALZUGARAY Aldana, residentes en BARCELONA.

Esta Certificado de Adiciòn se refiere à una mejora introducida en el objeto de la Patente de Invenciòn que con fecha 17 de Enero de 1922, fuè concedida à los recurrentes con el nùmero 80526, para "Perfeccionamientos en los avisadores automáticos de incendios".

Tiene por finalidad la referida mejora, el dotar los mencionados avisadores de incendios de elementos adecuados para obtener en cualquier momento una comprobaciòn exacta, ràpida y eficaz de que se hallan en buenas condiciones de funcionamiento.

Para ello los recurrentes han ideado y puesto en ejecuciòn pràctica en disponer en el aparato o junto al mismo y en la forma màs conveniente una resistencia elèctrica que al funcionar produce una elevaciòn de temperatura suficientemente ràpida para provocar la actuaciòn del aparato y de la correspondiente seña de alarma si el avisador està en buenas condiciones de funcionamiento o denunciar, en caso contrario, que aquel no se encuentra en las debidas condiciones de utilizaciòn y servicio.



95457

- 2 -

La citada resistencia podrá ser de cualquier clase variable, como también será variable su colocación en el aparato y la instalación del circuito en que vaya intercalada.

En el dibujo adjunto se representa à título tan solo de ejemplo un caso de ejecución práctica de la mejora mencionada.

En la Fig. 1, se muestra una de las variadas formas de colocación de la resistencia -16-, la cual va alojada en la cámara -17-, que comunica con las cámaras dilatables -13-, que <sup>es</sup> el punto en que más rápidamente y con menos intensidad calorífica puede obtenerse la finalidad deseada.

En cuanto à la Fig. 2, muestra un caso de instalación de dos avisadores con la mejora de que se trata.

Como se muestra en el dibujo, la resistencia -18-, de cada aparato queda intercalada en un circuito formado por el hilo de retorno -19-, del circuito de señales de alarma cuyo cuadro se halla en -20-, y un nuevo hilo -21-, en el que van intercalados los interruptores -22-, uno para cada aparato.

Pero como ya se ha dicho antes ni la colocación de la resistencia -18-, ni la instalación de que forme parte afectan à la esencialidad de esta Patente.

===== N O T A =====

Este Certificado de Adición se refiere à UNA MEJORA EN EL OBJETO DE LA PATENTE DE INVENCION N° 80526, debiendo recaer sobre la siguiente REIVINDICACION en la que se determina su mencionado objeto:

Reivindican los recurrentes la propiedad y explotación exclusiva de la citada mejora que esencialmente consiste en disponer en el interior de tales avisadores o junto à los mismos, en cualquier forma de montaje y colocación, una resistencia que



95457

- 3 -

al hacer pasar corriente por la misma, provocará una elevación de temperatura capaz para hacer funcionar el aparato y la correspondiente señal de alarma, si aquel se halla en buenas condiciones de funcionamiento o en caso contrario denunciará que aquel está averiado y por tanto no dispuesto para prestar el servicio à que está destinado, tal y como se detalla en la descripción que antecede y se representan en los dibujos de la hoja adjunta.

Consta la presente memoria de tres hojas foliadas escritas por una sola cara.

Barcelona 10 de Octubre de 1925

P. A.

FIG. 1

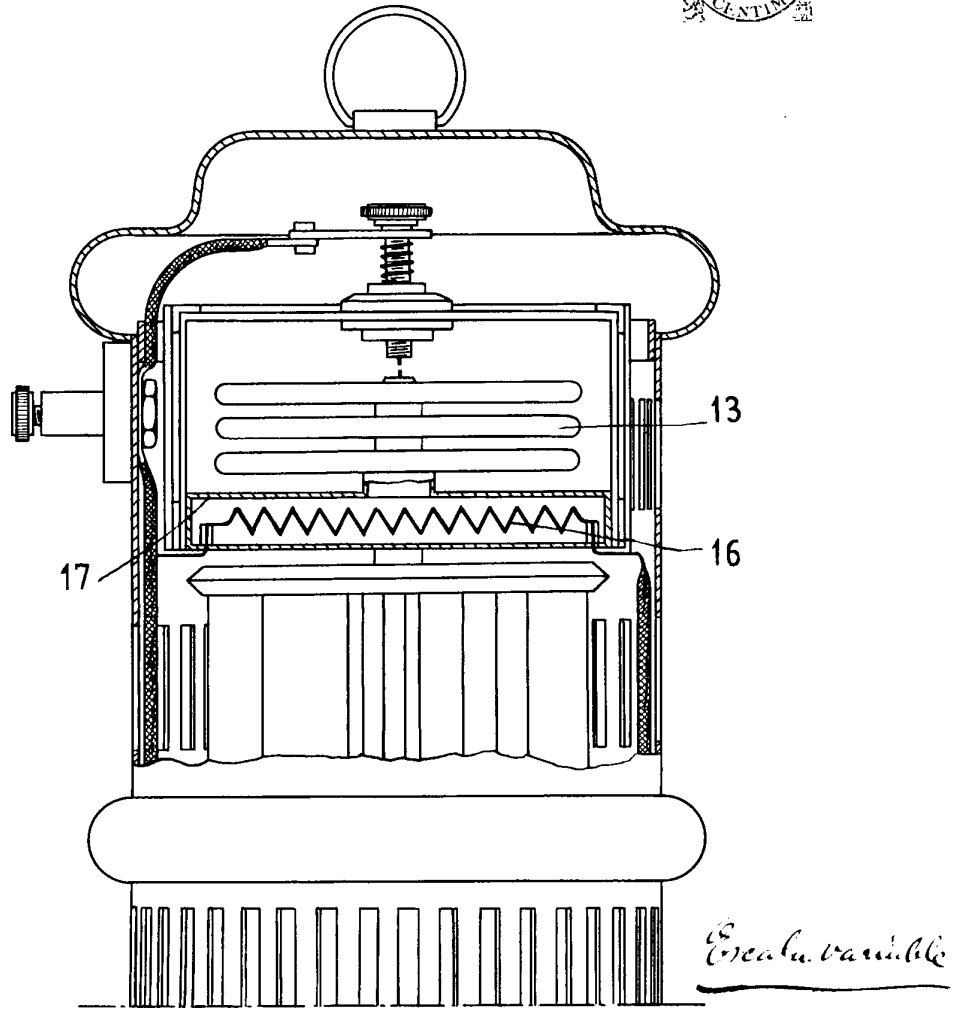
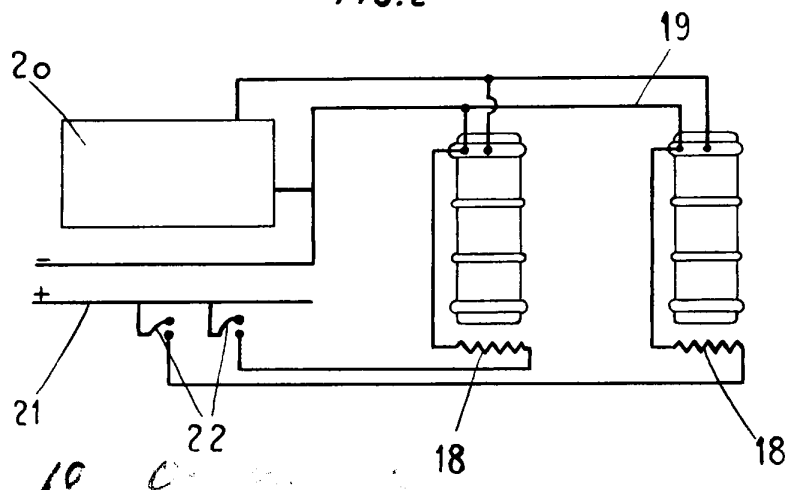


FIG. 2



10 C. S. ...  
+ ...