



21

85434

MODELO DE UTILIDAD

por 20 años

por "UN JUGUETE", a favor de Industrias Raber, S.L., de nacionalidad española, domiciliada en Barcelona, Pje. Barón de Griñó, 3.

=====

MEMORIA DESCRIPTIVA

Se refiere el presente Modelo de utilidad a un nuevo juguete, que ha de hacer las delicias de la gente menuda, tanto por su originalidad como por su efecto, muy apropiado con los adelantos científicos operados en nuestros días.

5. Dichos adelantos son los que han llevado de la mano a los fabricantes de juguetes, a esmerarse en la confección de éstos y a verse obligados a lanzar al mercado nuevas ideas más en consonancia con el actual progreso.

El juguete que ahora se describe cumple con dichas exi-



gencias progresistas, presentando una realización muy original conseguida a base de elementos nada complicados que redundan en un bajo precio de coste del mismo.

5. Esencialmente consta de un casco, con una expansión superior en la que se dispone una rueda atravesada diametralmente por una hélice, siendo susceptible dicha rueda de salir disparada, al tirar hacia abajo de una cuerda que pende del propio casco, habiendo procedido previamente al giro de aquélla, lo cual pone en disposición de funcionamiento un mecanismo o cuerda susceptible de girar a gran velocidad.

10. Para mejor comprensión de las descripciones vamos a referirnos a un dibujo que se adjunta y que representa a título de ejemplo, un juguete realizado de acuerdo con el actual Modelo.

15. En dicho dibujo, la figura 1 es una vista en perspectiva del juguete en cuestión, siendo la figura 2 un detalle a mayor escala de la forma de montaje de la rueda en el casco.

20. La figura 3 es una sección longitudinal completa del propio juguete, siendo la figura 4 un corte transversal del mismo según el plano A-A, de la propia figura.

25. Según tales figuras consiste el presente juguete en un casco -1- dotado de un relieve frontal -2-, para la disposición en el mismo de las indicaciones oportunas, y de una expansión tubular superior -3- de la que parte múltiples cortos nervios radiales -4-.

30. Dicho casco posee asimismo periféricamente en su base inferior sendas orejas -5- taladradas, por las que pasan las dos ramas -6- y -7-, de una cuerda que van a reunirse en una anilla inferior -8- con intermedio de una pequeña plataforma -9-, teniendo por misión una de dichas ramas, la



-6-, la de ir fijada por su extremo libre al casco -1-, mientras que la otra viene a constituir el mando del mecanismo de accionamiento del juguete.

5. Dentro de dicha expansión tubular -3- va dispuesto un casquillo central -15- con dos ranuras laterales -10- y -11- y dos prolongaciones triangulares superiores -12- y -13- circundadas por una garganta -14-; poseyendo el propio casquillo -15- un trinquete inferior -16- que engarza en un saliente central -17- que posee un plato interior 1 0. -18- sujeto por remaches -19- al propio casco -1-.

15. La uña del referido trinquete -16- la constituye una pequeña pieza rectangular -20- unida a la rama -8- de cuerda, y dotada de una ranura inferior -21- en la que queda dispuesta una varilla transversal -22- que a su vez queda aprisionada por sus extremos en un alojamiento -23- previsto en la parte interna del casco -1-.

20. En dicha parte interna del casco -1- y centralmente dispuesto existe un reborde -24- con una ranura lateral -25- en la que se fija el extremo inferior -26- de un muelle helicoidal -27-, que se dispone rodeando al referido casquillo -15- y se fija en él introduciendo su extremo superior -28- doblado en las ranuras laterales -10- y -11- que el mismo casquillo posee.

25. La prolongaciones triangulares -12- y -13- del propio casquillo -15- se hallan previstas para hacer de tope de los tetones internos -29- y -30- que posee un corto manguito superior -31- que se halla ocupando el centro de una rueda -32- que constituye el objeto de lanzamiento del juguete. Dicha rueda -32- se halla recorrida diametralmente 3 0. por una hélice -33- que en su centro posee una cajita -34- en la que puede ser colocado un mensaje, que representen



transmitir un pequeño a otro.

El funcionamiento del presente juguete es como sigue:
la rueda -32- con su manguito central -31- se dispone sobre las prolongaciones -12- y -13- salientes del casco -1-.

5. continuación se procede a darle vueltas a dicha rueda con lo que se va tensando el resorte -27- que no puede escaparse debido al trinquete -16- y la uña -20-. Una vez colocado el casco -1- en la cabeza del pequeño, y habiendo dispuesto éste su mensaje en la cajita -34-, él mismo da un tirón
10. a la cuerda con la anilla -8- o la plataforma -9- con lo que la uña -20- deja escapar al trinquete -16- y el muelle -27- vuelve a su posición de equilibrio imprimiendo una gran velocidad a las expansiones -12- y -13-, velocidad que proporciona gran esfuerzo ascensional a la rueda -32-,
15. por la existencia de la hélice -33-, que salta de su alojamiento y va girando al lugar donde el pequeño quiere depositar su mensaje.

20. Todo cuanto no afecte, altere, cambie o modifique la esencia del juguete descrito, será variable a los efectos del actual Modelo.

N O T A.

Se reivindica como objeto de este registro por Modelo de utilidad:

25. 1.- Un juguete, caracterizado esencialmente por quedar constituido por un casco con una expansión superior en la que queda dispuesta una rueda con una hélice diametral que lleva una cajita en su centro prevista para la disposición en ella de un mensaje, que puede ser transmitido a distancia al salir disparada dicha rueda, al tirar hacia
30. abajo de una cuerda que pende de dicho casco y que acciona una uña sujetadora de un trinquete que mediante un mecanismo de cuerda es susceptible de girar a gran velocidad.



- 2.- El mismo juguete de la reivindicación anterior, caracterizado asimismo porque en el interior de la referida expansión superior del casco, queda dispuesto un casquillo tubular portador de un trinquete inferior, y dotado de dos ranuras laterales superiores en las que se fija el extremo superior doblado de un muelle helicoidal que rodeando dicho casquillo se fija por su extremo inferior en una ranura lateral que posee un reborde dispuesto en la parte superior interna del propio casco.
- 5.
10. 3.- El mismo juguete de las reivindicaciones anteriores, caracterizado asimismo porque dicho casquillo engarza en un saliente inferior dispuesto en la cara superior de un plato interno sujeto por remaches al referido casco, reposando a su vez sobre dicho plato la uña, accionadora del trinquete, que va dotada de una ranura inferior atravesada transversalmente por una estrecha varilla que queda aprisionada por sus extremos en un alojamiento previsto en la propia parte interna del mismo casco.
- 15.

20. Sean cuales fueren las circunstancias que concurren en la esencialidad del Modelo de utilidad definido en las anteriores reivindicaciones, cuyo objeto es:

4.- "UN JUGUETE".

Consta la presente memoria de cinco hojas foliadas, mecanografiadas por una sola cara y del dibujo adjunto.

25. Barcelona, veintiuno de septiembre de mil novecientos sesenta y dos.

P.A. de Industrias Raber, S.L.,

95454

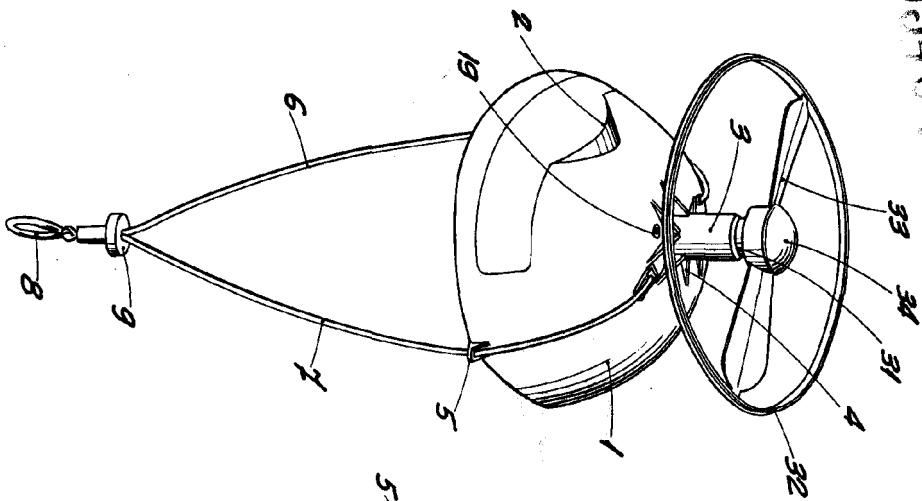


Fig. 1

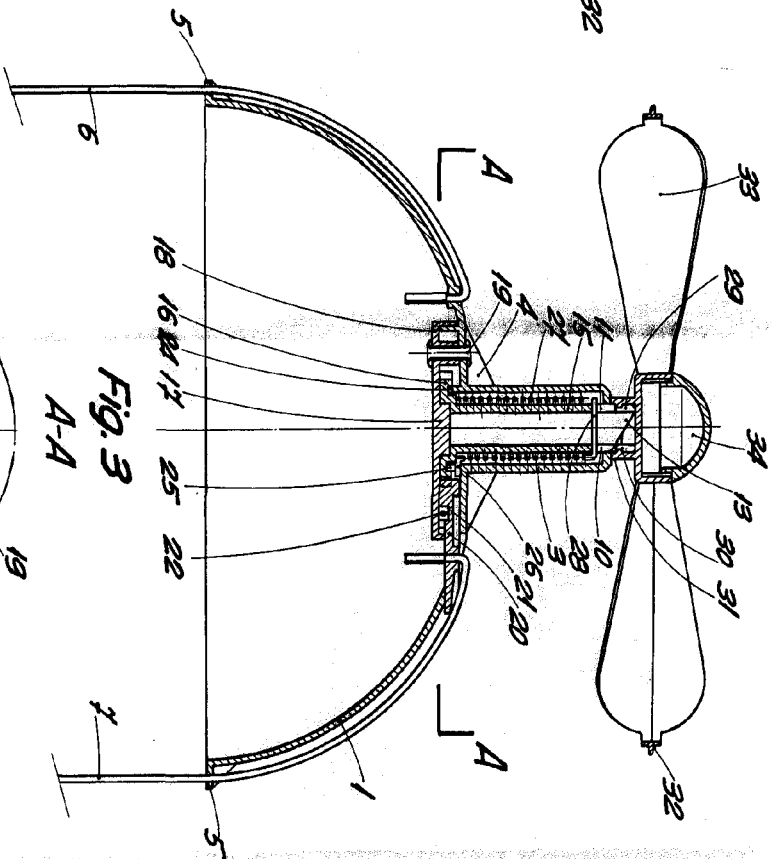


Fig. 3
A-A

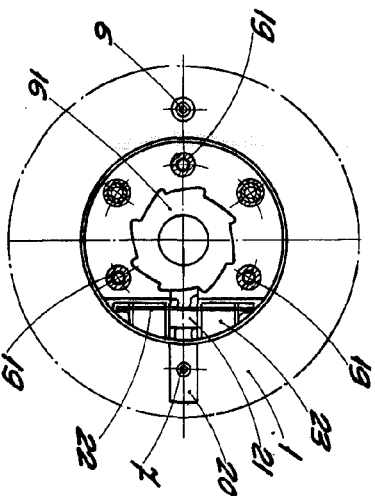


Fig. 4

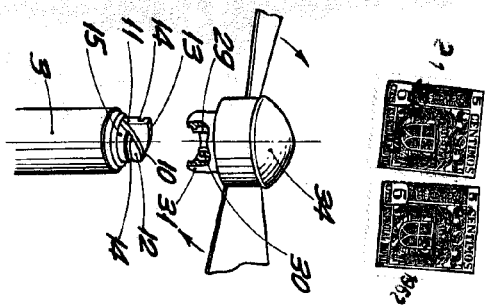


Fig. 2

ESCALA VARIABLE

BARCELONA, 21 SEPTIEMBRE DE 1962
P.A.