



95452

M O D E L O
D E
U T I L I D A D

a favor de Don Francisco SOLER PONS, de nacionalidad española, residente en Sabadell (Barcelona), Calle Leonor de Moncada, 46, por "ARMAZÓN PARA LA FORMACIÓN DE ESTANTERIAS Y SIMILARES".

- . -

MEMORIA DESCRIPTIVA

La presente invención se refiere a un armazón para la formación de estanterías y similares, que se caracteriza por presentar una organización extremadamente sencilla gracias a la racional formación de los elementos básicos que lo constituyen, siendo su fabricación, no obstante sumamente sencilla y económica.

5.

El armazón aludido, se caracteriza por el hecho de comprender una pluralidad de perfiles, cuyo número estará determinado por el volumen de la construcción a realizar, y cuyos perfiles presentan una sección transversal

10.

26 SEP



95452

poligonal con un número par de caras, estando dotados de orificios transversales que desembocan en caras paralelas separados longitudinalmente con respecto del perfil y formando ángulo entre sí.

5. Los dibujos adjuntos muestran tan sólo a título de ejemplo, no limitativo del alcance de la invención, un caso práctico de realización de un armazón según las características descritas.

10. En dichos dibujos: La figura 1 muestra una sección longitudinal de un perfil; la figura 2 repite la misma sección, pero referida al perfil en distinta posición; la figura 3 representa una vista en perspectiva de un fragmento de una construcción realizada a base de los perfiles; y la figura 4, a mayor escala, muestra una sección longitudinal del conjunto de dos perfiles unidos entre sí.

15. El armazón aludido, según la representación de los dibujos, está formado por los perfiles -1-, constituidos a base de un metal adecuado, y cuyo número estará determinado por el volumen de la estantería o similar que se deba construir a base de los mismos los cuales implican la particularidad de presentar una sección transversal poligonal, concretamente cuadrada, tal como puede observarse en las figuras 3 y 4, de manera que queden formadas las caras -2- y -3- paralelas entre sí y opuestas.

20. Los perfiles -1- descritos están dotados de orificios transversales -4- dispuestos de manera que sus extremos desembocan en caras paralelas. Estos orificios -4-, que están separados longitudinalmente con respecto del

25.



perfil -1-, están caracterizados por el hecho de estar dispuestos alternamente en direcciones distintas, de manera que forman ángulo entre sí. En el caso ilustrado, por definición, forman ángulos rectos.

5. Con esta disposición queda permitida la posibilidad de que la unión de varios de los perfiles dotados de las características descritas pueda realizarse entre sí por una cualquiera de sus zonas puesto que siempre quedarán sus respectivos orificios -4- enfrentados para recibir el elemento de fijación, que en el caso que se describe, según puede comprobarse en la figura 4, se concreta en el perno -5- con carácter de simple ejemplo.
- 10.

15. Se comprende que serán independientes del objeto de la presente invención, los materiales empleados en los distintos elementos que constituyen el armazón, así como las formas y dimensiones, tanto absolutas como relativas, de los mismos y, en definitiva, todo cuanto no altere su esencialidad.

- . -

N O T A

20. Se reivindica como objeto del presente modelo de utilidad:

1.- Armazón para la formación de estanterías y similares, que se caracteriza por el hecho de estar formado por una pluralidad de perfiles que presentan una sec-

95452

26 SEP.



ción transversal poligonal con un número par de caras, y cuyos perfiles están dotados de orificios transversales que desembocan en caras paralelas, estando éstos separados longitudinalmente con respecto del perfil y formando ángulo entre sí.

2.- Armazón para la formación de estanterías y similares.

La presente memoria consta de cuatro hojas foliadas escritas a máquina, por una sola cara.

Barcelona, 26 Septiembre de 1962

Francisco SOLER PONS

p.a.

I. PONTI

9378

Fig. 1

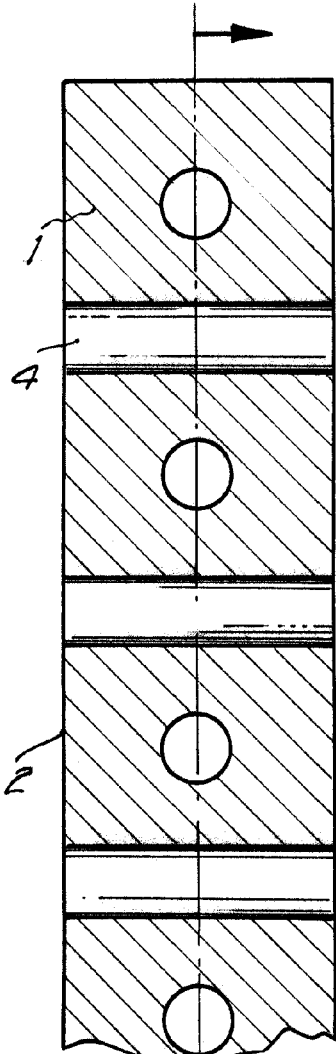


Fig. 2

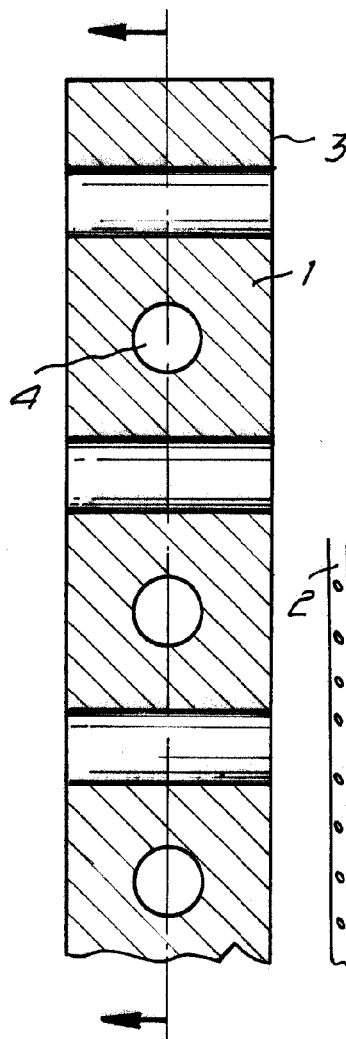


Fig. 3

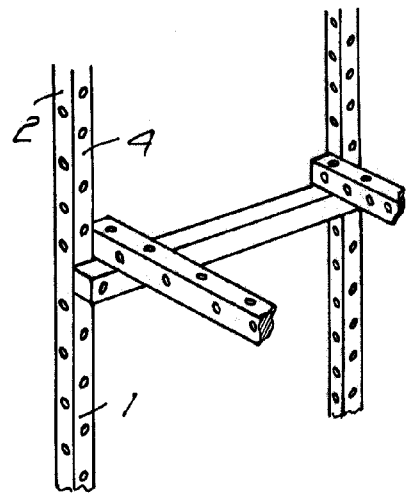
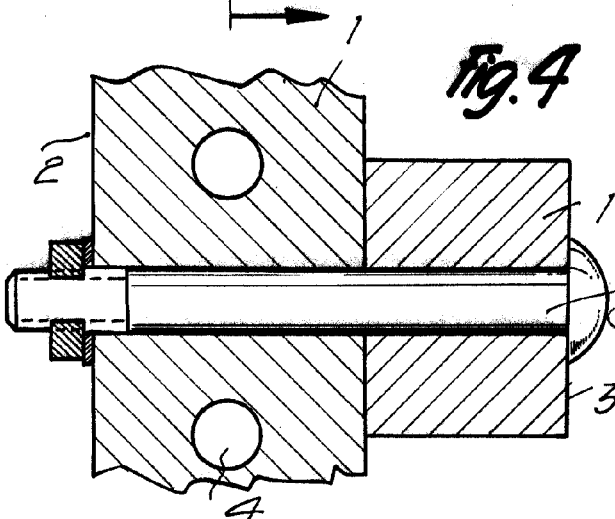


Fig. 4



Barcelona, 26 Septre. 1962
 Francisco Soler Pons
 p.a.

L. PONTI
 P.P.