

95449

26 32



Carpeta núm. 5,597.

Expediente núm.

MODELO DE UTILIDAD

a favor de la razón social

SERVICIOS AUXILIARES DE LA INDUSTRIA, S.A., sociedad
5 española, domiciliada en Barcelona, calle Tánger nº 100,

por:

" JUEGO DE TAPON-GOLLETE APLICABLE A ENVASES "

-oOo-

MEMORIA DESCRIPTIVA

10 El presente modelo de utilidad se refiere a un conjunto tapón-gollete, aplicable a toda clase de envases, ya sean de vidrio, de material plástico o metálicos, susceptibles de contener líquidos de cualquier viscosidad o productos pulverulentos o granulados.

15 La utilidad y novedad de este juego radica en el hecho de actuar simultáneamente como precinto, como dosificador y como cierre hermético. Por otra parte, la aplicación del tapón sobre el cuello del envase se efectúa manualmente con gran sencillez, sin necesidad de utillaje
20 especial alguno,

El gollete, que puede ser de igual o distinto material que el envase, se caracteriza por su forma a modo de sombrero invertido, presentando en su parte in-



terior un canal vertical a modo de pico, y en su parte supe-
rior opuesta un cajetín horizontal que servirá de guía a un
25 tope interior que presenta el tapón y que limita el despla-
zamiento de éste sobre aquel.

El tapón consiste en una pieza rígida, semi-
rígida o elástica y se caracteriza por que sobre su plano su-
perior existe una protuberancia troncocónica, cerrada supe-
riormente por una lámina del mismo material que actúa como
30 precinto y que es susceptible de cortarse para abrir el en-
vase. Con ello queda al descubierto un orificio que puede ha-
cerse coincidir con el canal del gollete, precisamente cuan-
do el tope interior del tapón alcanza uno de los extremos del
35 cajetín guía del gollete. Cuando este tope está en el otro
extremo del cajetín, un saliente a modo de pico que presenta
la parte interna del tapón coincide con el extremo del canal
del gollete, y actúa de cierre hermético.

El tapón presenta en su parte externa y del
40 lado opuesto al orificio, un saliente o apéndice destinado a
facilitar la maniobra y a marcar las posiciones de "abierto"
o "cerrado", señaladas sobre el gollete.

El tapón queda sujeto al gollete por la pre-
sión que ejercen dos superficies cilíndricas de largo y diá-
metro desiguales, una interior y otra exterior, según se sujete
45 por la parte externa o interna del gollete.

Sin que ello signifique restricción alguna,
y a título puramente de ejemplo ilustrativo, no limitativo,
50 en las figuras de la hoja adjunta, y en todo lo que sigue nos
vamos a referir a un caso concreto de realización práctica del
modelo descrito.

La figura 1, es una vista interior del tapón



55 -1-, a fin de mostrar su conducto de salida -2-, su salien
te de cierre -3- y su tope -4-.

La figura 2, es una vista en planta del gollete -5-, observándose el extremo superior del canal de salida -6- y el cajetín -7- que limitará el desplazamiento del tapón -1- por tope de su saliente -4- citado.

60 La figura 3, es una perspectiva seccionada del tapón -1- sobre cuyo plano superior se aprecia la protuberancia -8- que cierra el conducto de salida -2- visto en la figura 1. Se observa la disposición del apéndice de mando -9-.

65 La figura 4, es una perspectiva del gollete -5- que permite ver la forma del canal -6- y cajetín -7-.

Las figuras 5 y 6, son planta y sección, respectivamente, del conjunto montado y en posición de cierre. El tope -4- del tapón -1- está en una posición límite del cajetín -7- del gollete -5-, con lo que el canal -6- de éste
70 queda taponado por el saliente -3- de aquel.

Las figuras 7 y 8, representan lo mismo en posición de apertura. El tope -4- está ahora en el otro extremo del cajetín -7- y, con ello, el orificio -2- del tapón -1- coincide sobre el extremo del canal -6- del gollete.

75 No alterarán la esencialidad del presente modelo todas aquellas variaciones de índole secundario, como son formas, dimensiones o detalles que no supongan modificación esencial del objeto descrito.

N O T A

80 Se declara de novedad y propiedad en España, el contenido de las siguientes



26 SEP

REIVINDICACIONES

1. Juego de tapón-gollete aplicable a envases, constituido por un gollete de forma general de sombrero invertido, que en su parte interna presenta una canal vertical a modo de pico, y en su parte opuesta superior un cajetín horizontal que sirve de guía a un tope interior que presenta el tapón adaptable sobre dicho gollete, y que limita el desplazamiento de aquel sobre éste.

2. Juego de tapón-gollete aplicable a envases, en que el tapón consiste en una pieza rígida, semirígida o elástica sobre cuyo plano superior existe una protuberancia troncoconica cerrada superiormente por una lámina que actúa de precinto y que, al ser cortada, descubre un orificio circular que atraviesa la parte superior del tapón.

3. Juego de tapón-gollete aplicable a envases, en que el orificio del tapón coincide con el extremo del canal del gollete, en el momento en que el tope interior del tapón alcanza una de las posiciones extremas dentro del cajetín del gollete, mientras que en la otra posición extrema, un saliente adecuado que presenta el tapón en su interior cubre dicho canal, practicando el cierre hermético.

4. Juego de tapón-gollete aplicable a envases, en que la fijación entre tapón y gollete tiene efecto por presión entre dos partes cilíndricas del tapón, de distintas altura y diámetro, y el ala del sombrero que forma el gollete.

5. Juego de tapón-gollete aplicable a envases, en que el tapón dispone de un apéndice exterior para facilitar la acción de giro y que actúa de indicador de posición.

6. JUEGO DE TAPON-GOLLETE APLICABLE A ENVASES.



Todo, tal y conforme se describe y reivindicada en la presente memoria que consta de cinco hojas escritas a máquina por una sola de sus caras, y se ilustra en las figuras de la hoja que la acompaña.

Barcelona, 26 de septiembre de 1962.
p.a.

95449

26 SEP

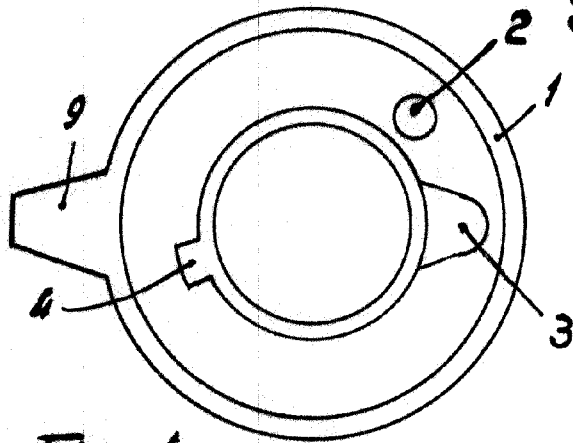


Fig. 1

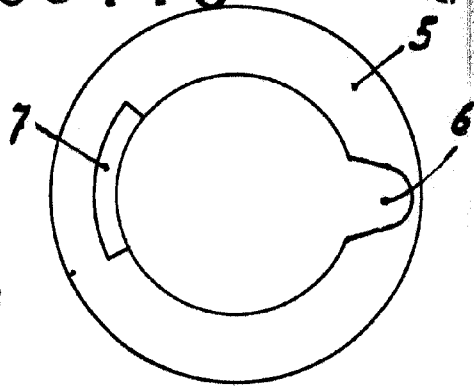


Fig. 2

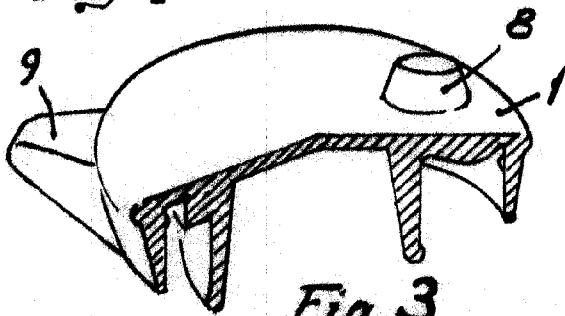


Fig. 3

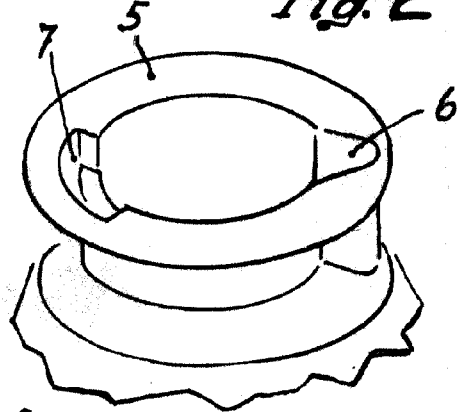


Fig. 4

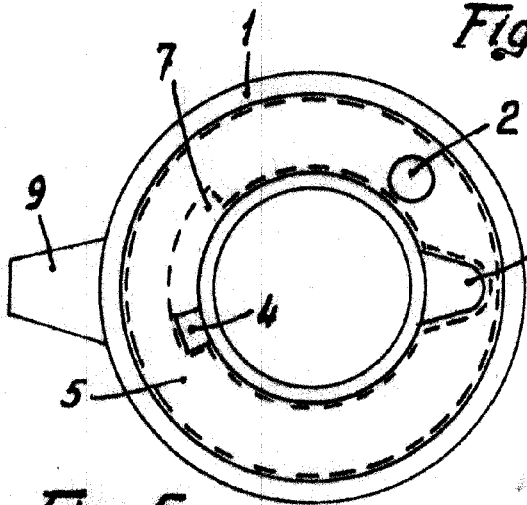


Fig. 5

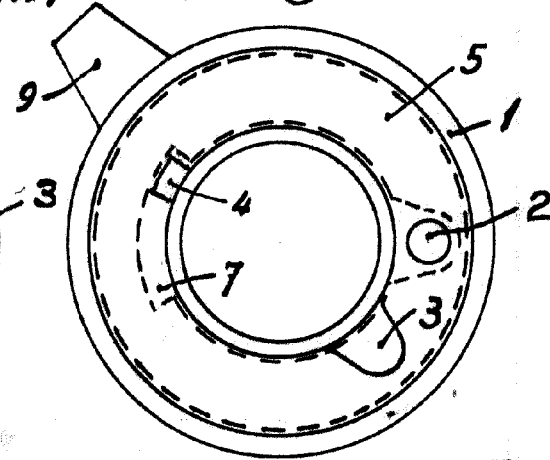


Fig. 7

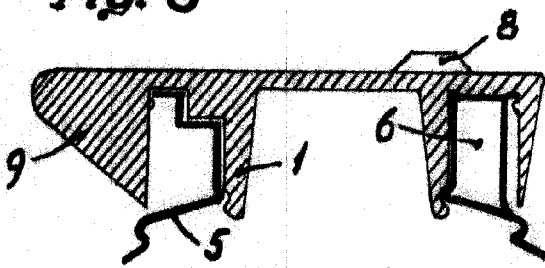


Fig. 6

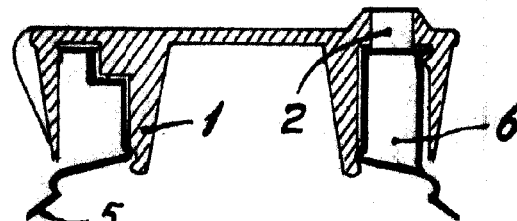


Fig. 8

ESCALA VARIABLE

Barcelona, 26 septiembre 1962.

P.a.