



10 dades recreativas une ciertas condiciones pedagógicas
que le hacen muy apropiado para la infancia, mereciendo
por ello su solicitante el privilegio de exclusiva fa-
bricación y venta en España que implica el presente Mo-
delo de Utilidad.

15 En esencia, este nuevo juguete se caracteriza
por el hecho de estar integrado por una barra hueca de
plástico u otro material, que tiene practicadas en toda
su extensión unas espiras de rosca, comprendiendo tam-
bien varios cuerpos huecos, de cualquier forma, tal como
20 discoidal, de planta poligonal, de prisma cuadrado, es-
féricos, o semiesféricos u otras formas regulares o irre-
gulares, cuyos cuerpos tienen practicado un orificio
que los atraviesa, y en él una espira de rosca del mismo
paso y el orificio del diámetro apropiado para que esta
25 pieza pueda ser roscada en la barra.

Para una mas fácil comprensión de las caracte-
rísticas generales expuestas, se acompaña una lámina de
dibujos en la que se representa un ejemplo de realización,
el cual debe interpretarse ampliamente y sin caracter
30 restrictivo alguno, por su condición meramente aclaratoria.

Los referidos dibujos representan en sus fi-
guras como sigue:

Fig. 1.- Vista lateral de la barra roscada.

Fig. 2.- Vista de perfil de dicha barra.

35 Fig. 3.- Perspectiva de una de las varias piezas de
que consta el juguete.

Fig. 4.- Vista lateral de algunas piezas montadas
en la barra roscada.

Las partes del ejemplo de juguete de los dibujos



40

se señalan en ellos con las siguientes acotaciones: -1- es la barra hueca, fabricada preferentemente de plástico, en cuyo cuerpo hay conformadas las espiras de rosca -2-. Con -3- se designa una de las varias piezas de que consta el juguete, que adopta forma de prisma de planta hexagonal, o sea en forma de tuerca, pudiendo tener dos, tres, 45 cuatro o mas, con arreglo a la longitud de la barra. En estas piezas -3-, que serán huecas para reducir el peso, se señala con -4- el orificio central que en su interior tiene una espira de rosca -5-.

50

Como puede comprenderse, poniendo en manos del niño este juguete y enseñándole la manipulación, no cabe duda que encontrará gran complacencia y distracción en ir roscando y desenroscando las tuercas o piezas -3-, en la barra -1-, mayormente al ser éstas de variados y 55 vistosos colores.

55

Por último conviene hacer constar la posibilidad de que este juguete se fabrique en variedad de tamaños, con un número variable de piezas roscables en la barra, con estas piezas de las mas diversas formas y en general con aquellas variaciones de detalle que no alteren lo esencial que se pone de manifiesto en la siguiente 60

N O T A

=====

65

Los puntos no conocidos ni practicados en España, sobre los cuales se desea que recaigan las reivindicaciones de este Modelo de Utilidad, son:

1º.- Juguete para niños de corta edad, caracterizado por comprender una gruesa barra con espiras de rosca en toda su extensión y de extremo a extremo.

2º.- Juguete para niños de corta edad, carac-



70

terizado por constar de varias piezas dotadas en su centro de un orificio pasante de lado a lado, con una espira de rosca en su interior, de modo que el niño pueda roscar y desenroscar las piezas orificadas en la barra roscada de la precedente reivindicación. Y

75

3ª.- "JUGUETE PARA NIÑOS DE CORTA EDAD", de conformidad en un todo en lo esencial y fines industriales a lo descrito en la precedente memoria descriptiva y gráficamente representado en los adjuntos planos para su mejor comprensión.

Esta memoria consta de CUATRO hojas escritas o mecanografiadas por una sola cara a doble espacio en 79 líneas.

Valencia, 25 de Septiembre 1962

Por autorización de la interesada.

JOSE LOPEZ
F.P.
[Handwritten signature]

Fig.1 95447

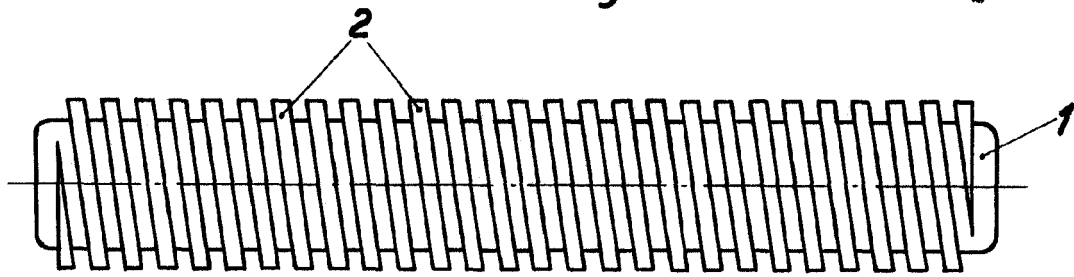


Fig. 2

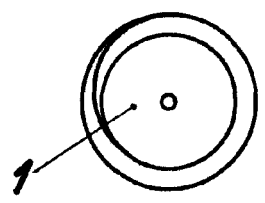


Fig. 3

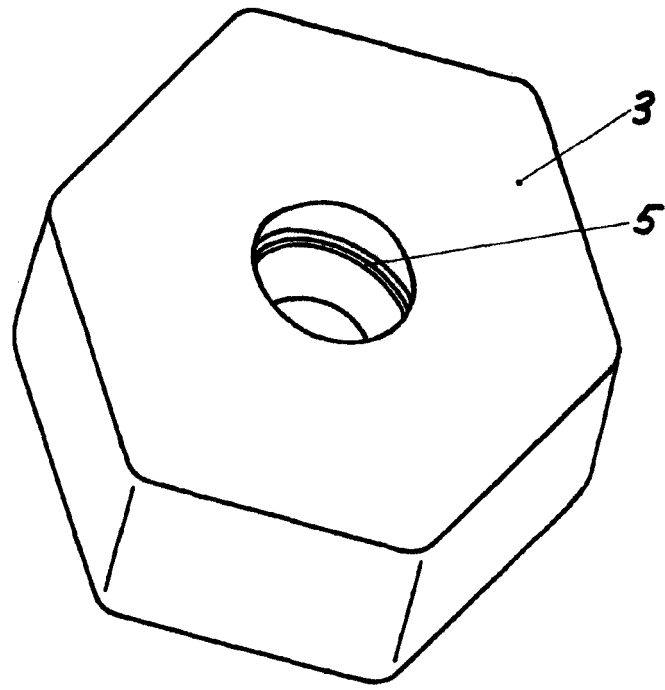
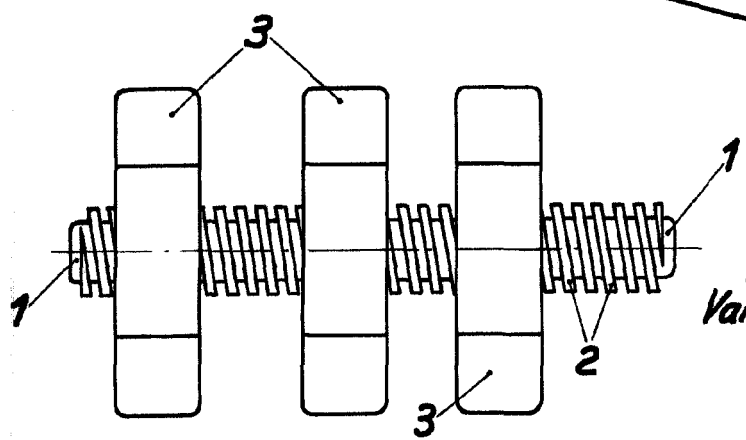


Fig. 4



Escala variable
Valencia, Septiembre 1962
P.A.