

17 SE



95 111

MODELO DE UTILIDAD

por 20 años

por "UN DISPOSITIVO DE CONTROL DE ENTRADA DE AGUA EN LOS DEPOSITOS DE INODOROS", a favor de D. Juan Basart Albi y D. Esteban Delmás Safont, de nacionalidad española, domiciliados en La Roca(Barcelona), Urbanizaciones Pont, s/n.

=====

MEMORIA DESCRIPTIVA

Se refiere el presente Modelo de utilidad a un dispositivo de control de entrada de agua en los depósitos de inodoros, que viene a sustituir con ventaja a los que actualmente se usan para desarrollar tal tipo de menesteres.

- 5. Un inconveniente primordial que presentan los dispositivos actuales de regulación de la entrada de agua en los depósitos de inodoros, es el de causar un ruido molesto cada vez que se procede a la descarga del referido depósito a través de la válvula del propio inodoro. Ello es inhe-



rente con la forma actual que adoptan los referidos dispositivos, ya que su elemento activo, o sea la boca por donde se efectúan el cierre y la apertura, va situada en la parte superior del depósito. Ello implica el antedicho

5. ruido que no cesa, como es lógico hasta que el depósito esté lleno o lo que es lo mismo hasta que el agua llegue a tomar contacto con la referida boca.

Resolver tal inconveniente es el fin primordial del presente Modelo, y por ello en él puede observarse que

10. se ha procedido a la disposición, de la boca de salida del agua proveniente de la conducción, en la parte inferior interna del propio depósito del inodoro, con lo que prácticamente nunca habrá ruido ya que el agua que va saliendo fluye entre el líquido ya existente, o incluso en el

15. remanente de agua que siempre suele quedar.

Posee también el presente Modelo un sistema de regulación de la altura de la boca de salida del agua, así como un dispositivo que frena la fuerza que trae el agua proveniente de la conducción y un mecanismo flotador original

20. y nuevo.

Para mejor comprensión de las descripciones pasamos a referirnos a un dibujo que, a título de ejemplo, representa un dispositivo de control de entrada de agua en los depósitos de inodoros, realizado de acuerdo con el presente

25. Modelo .

En dicho dibujo la figura 1 es un corte longitudinal completo del dispositivo en cuestión, en posición de cierre o sea con el depósito lleno de agua, siendo la figura 2 un detalle en alzado de la válvula de cierre y

30. apertura de la boca de salida del agua.

Según tales figuras, consiste el presente dispositivo en una conducción tubular en ángulo recto, cuyo vérti-



ce queda dispuesto en la parte superior interna del depósito -1- y ocupado por una cámara -2-, comunicada lateralmente con un elemento tubular -3- que atraviesa el propio depósito -1- y se fija en él por medio de una tuerca -4- y dos arandelas -5-; poseyendo dicho elemento -3- un tabique interno -6-, taladrado según un orificio central -7- de estructura troncocónica, cuya base menor es la que recibe el agua proveniente de la conducción -8- que se fija al propio elemento -3- con intermedio de un casquillo -9- y una segunda tuerca -10-. Con tal disposición el agua pierde presión al atravesar el orificio -7- y pasar a la cámara -2- evitando el ruido desagradable del impetu del agua.

La cámara -2- por su parte comunica asimismo inferiormente con un largo tubo -11- que dispuesto en el interior del depósito -1- puede ir provisto o no de un roscado superior -12- y una tuerca -13- que regulen la altura del mismo con respecto a la base del depósito -1-.

El propio tubo -11- posee inferiormente una boca lateral -14- por donde se realiza el trasiego de agua -15- al depósito -1-, en colaboración con un balancín-valvula -16-.

Dicho balancín -16- posee una expansión inferior -17- en forma de cazoleta discoidal, con una arandela elástica -18- ubicada en la misma, y dispuesta enfrentada con la boca -14- del tubo -11-.

El propio balancín -16- queda sujeto mediante una brida -19- y un pasador -20- al mismo tubo -11- y posee un acodamiento superior -21- en el que se rosca el extremo posterior de la vástiga -22- sustentadora de la boya -23-.

Como se comprende, cuando no existe líquido en el de-



pósito -1-, la boya -23- está abajo, y la boca -14- abierta pues el balancín -16- se halla separado de la misma. Al ir entrando agua en el depósito la boya va subiendo, y el balancín se inclina paulatinamente hasta cerrar por completo la referida boca -14- que por estar muy cerca del fondo del depósito -1- evita el ruido desagradable de la caída del agua desde lo alto del depósito, como corrientemente ocurre.

10. Todo cuanto no afecte, altere, cambie o modifique la esencia del dispositivo descrito, será variable a los efectos del actual Modelo.

N O T A.

Se reivindica como objeto de este registro por Modelo de utilidad:

15. 1.- Un dispositivo de control de entrada de agua en los depósitos de inodoros, caracterizado esencialmente por consistir en una conducción tubular en ángulo recto, cuyo vértice queda dispuesto en la parte superior interna del depósito, y está constituido por una cámara comunicada lateralmente con un elemento tubular que atraviesa el propio depósito y se fija en él por medio de una tuerca y dos arandelas; poseyendo dicho elemento tubular un tabique interno taladrado según un orificio central de estructura troncocónica que recibe el agua proveniente de una conducción fijada al propio elemento tubular en colaboración con una tuerca y un casquillo.

20. 2.- El propio dispositivo de la reivindicación anterior, caracterizado asimismo porque de la propia cámara anteriormente citada sale verticalmente un largo tubo dotado de una boca lateral inferior por la que se efectúa el trasiego de líquido en colaboración con un balancín-válvula



5. lateral dotado de una cazoleta inferior discoidal con una arandela elástica interna dispuesta enfrentada con la boca de salida del tubo vertical; sujetándose dicho balancín por una brida y un pasador a dicho tubo, y poseyendo un acodamiento superior en el que se fija el extremo posterior de una varilla sustentadora de un flotador.

10. Sean cuales fueren las circunstancias que concurran en la esencialidad del Modelo de utilidad definido en las anteriores reivindicaciones, cuyo objeto es:

3.- "UN DISPOSITIVO DE CONTROL DE ENTRADA DE AGUA EN LOS DEPOSITOS DE INODOROS".

Consta la presente memoria de cinco hojas foliadas, mecanografiadas por una sola cara y del dibujo adjunto.

15. Barcelona, diecisiete de septiembre de mil novecientos sesenta y dos.

P.A. de D. Juan Basart Albi y
D. Esteban Delmás Safont,

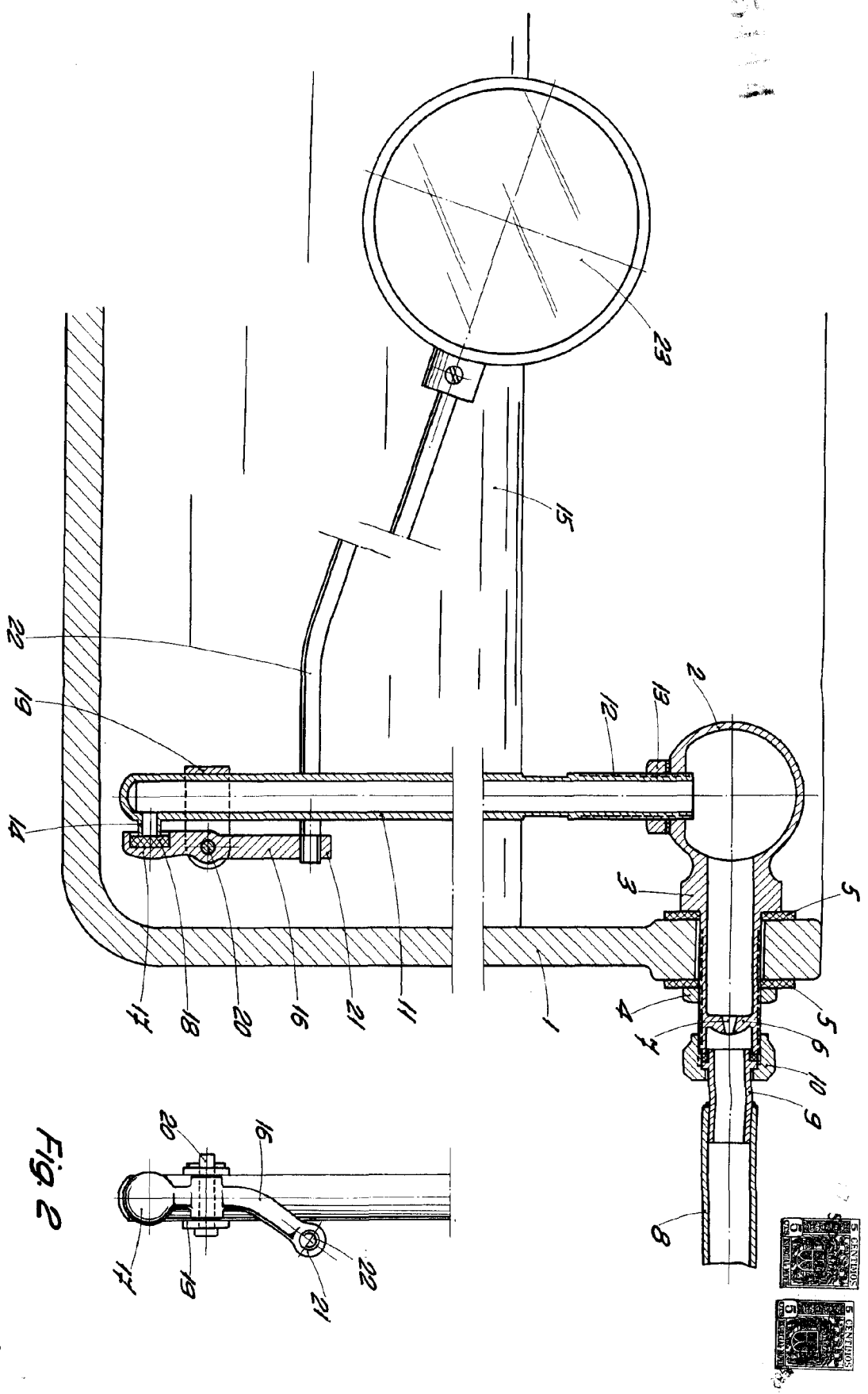


Fig. 1

Fig. 2

ESCALA VARIABLE

BARCELONA, 17 SEPTIEMBRE DE 1902
P.A.

[Handwritten signature]