



95439

M O D E L O  
D E  
U T I L I D A D

a favor de Don Félix VINAS CORTINA, entidad española,  
residente en Barcelona, Calle Arco de Colominas, 1 por  
"DISPOSITIVO DE SUJECIÓN DE MUELLES EN SUPLEMENTOS PA-  
RA GAFAS".

- . -

MEMORIA DESCRIPTIVA

La presente invención se refiere a un dispo-  
sitivo de sujeción de los muelles de retención de su-  
plementos para gafas, mucho más seguro que los usuales  
y de fácil realización.

5. El dispositivo en cuestión está constituido  
esencialmente por dos espigas fijadas en la cara poste-  
rior de las dos ramas del puente, y separadas entre sí,  
las cuales atraviesan el borde de cada elemento lente del  
suplemento por orificios formados al efecto, una de cu-  
yas espigas de cada par está remachada en la cara poste-  
10.

95439



rior de la lente respectiva, mientras que la otra se prolonga exteriormente y se halla curvada formando el muelle de sujeción del suplemento a las gafas.

5. Cuando el suplemento presenta sus elementos lente provistos de montura, se prevé que los orificios que dan paso a las espigas, atraviesan la parte superior de dicha montura.

10. Para la mejor comprensión de cuanto queda descrito en la presente memoria, se acompaña un dibujo en el que, tan sólo a título de ejemplo, se representa un caso práctico de realización del objeto de la invención.

15. En dicho dibujo, la figura 1 es una vista en perspectiva del despliegue del dispositivo; la figura 2 es una vista similar, pero montado; y la figura 3 es una sección longitudinal de la figura anterior.

20. El dispositivo descrito está constituido en el aludido dibujo por una varilla -1-, soldada la cara posterior de una de las ramas del puente -2- cuyas varilla atraviesa el aro -3- del elemento lente del suplemento, por un orificio -4-, y presenta un extremo -5- remuchado contra la cara posterior de dicho aro. Este último, a su vez está dotado de un orificio -6- separado del -4-, el cual es atravesado por una segunda varilla -7-, con un extremo -8- soldado en la cara posterior de la rama del puente -2-. Esta varilla -7- se prolonga en una curvatura -9- que constituye un resorte y desciende paralela al aro -3-, formando una inflexión -10-, de contorno curvado y que se apoya contra la cara posterior del aro de las
- 25.



95439

gafas, una vez montado el suplemento.

Como se deduce de todo lo expuesto, el dispositivo en cuestión es sumamente sencillo, pues interviene únicamente como elementos esenciales, las dos vari-

5. llas -1- y -8- ésta última con la prolongación -9- e inflexión -10- facilitando de este modo el montaje. La retención del resorte al cristal del suplemento, es de absoluta seguridad, puesto que parte del propio puente -2-, sobre el que está soldado. En cuanto a la varilla
10. -1- asegura la unión del aro al puente.

Aunque en la descripción efectuada se ha supuesto que el dispositivo es aplicado a suplementos provistos de montura, es evidente que al mismo también puede ser utilizado con cristales montados al aire.

15. Serán independientes del objeto de la invención los materiales empleados en la construcción de los distintos elementos que la integran, formas y dimensiones de los mismos y cuantos detalles accesorios puedan presentarse siempre y cuando no afecten a su esencialidad.

- . -

N O T A

20. Se reivindica como objeto del presente modelo de utilidad:

1. Dispositivo de sujeción de muelles en suplementos para gafas, que está constituido esencialmente



95439

por dos espigas fijadas en la cara posterior de cada una de las ramas del puente, separadas entre sí y las cuales atraviesan el borde de cada elemento lente del suplemento por orificios previstos al efecto, y una de las varillas de cada par está remachada contra la cara posterior de dicho elemento mientras que la otra se prolonga exteriormente y se halla curvada formando el muelle de sujeción del suplemento a las gafas.

5. 2. Dispositivo de sujeción de muelles en suplementos para gafas, según la reivindicación 1, caracterizado porque los orificios que dan paso a las espigas están previstos en la montura del cristal que forma el elemento lente.

10. 3. Dispositivo de sujeción de muelles en suplementos para gafas.

15. La presente memoria descriptiva consta de cuatro hojas foliadas escritas a máquina por una sola cara.

Barcelona, 21 septiembre de 1962

Félix VINAS CORTINA

P.A.



2.1 SE

Fig. 1

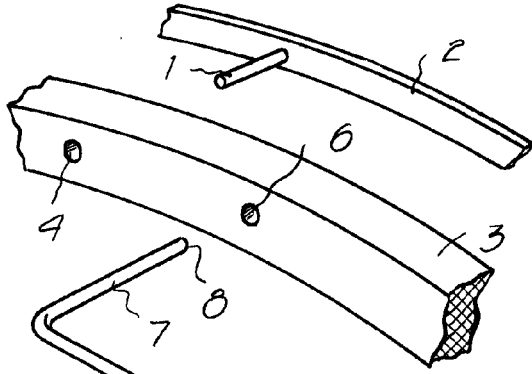


Fig. 2

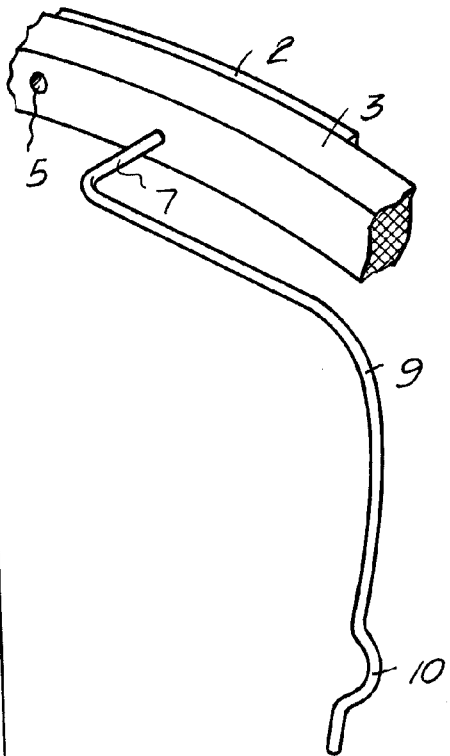
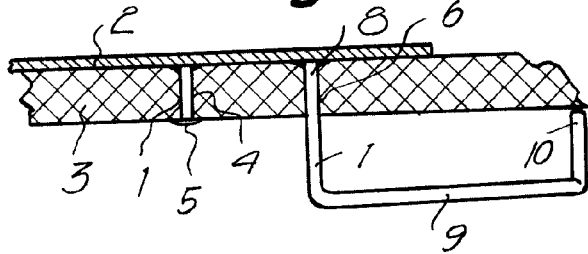


Fig. 3



Barcelona, 21 Septiembre 1962  
Felix Viñas Cortina  
p.a.

9361