



85401

MODELO DE UTILIDAD

por 20 años

por "UN TENDEDERO ABATIBLE", a favor de Marcelo Vilá, S.A., de nacionalidad española, domiciliada en Barcelona, Lepanto, 412-2º.

=====

MEMORIA DESCRIPTIVA

5 El presente Modelo de utilidad hace referencia a un tendedero para ropa, cuya esencial característica es la de ser abatible, pudiendo disponerse después de su uso contra el muro sobre el que está fijado, suprimiendo el estorbo que representa tener el tendedero instalado cuando no se usa.

No cabe duda que representa una beneficiosa comodidad, particularmente en cuartos de baño donde preferentemente irá instalado el presente tendedero, el que des-



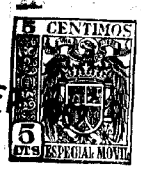
pués de seca la colada, pueda abatirse el conjunto, ya que ello supone la eliminación de un estorbo innecesario, que además de aportar una más cuidada estética de la mayor espacio útil en la habitación en que está instalado.

Es ésta pues una característica muy ventajosa, sobre todo hoy en día en que se tiende a la fabricación de objetos que ejerzan su labor ocupando un mínimo espacio, dadas las reducidas dimensiones de que disponen las habitaciones de las construcciones modernas.

Esencialmente constituye el presente tendedero un travesaño delantero alargado y hueco, al que se articulan mediante dos pasadores verticales, dos brazos laterales en "U", entre los cuales se dispone un enrejado de elementos filares paralelos, yendo dotados dichos brazos de una articulación intermedia y de una horquilla posterior por la que quedan sujetos mediante pasadores, a los plafones murales, estando dotado uno de dichos brazos cerca de su articulación central de una plaquita que efectúa el engatillamiento y trabazón de ambos brazos condicionando la posición estática de los mismos.

Para facilitar la descripción y características que concurren en el presente Modelo, pasamos a referirnos a un dibujo que representa un tendedero abatible realizado de acuerdo con el presente Modelo. Cabe decir, sin embargo que estando aducido dicho dibujo con carácter de ejemplo explicativo, deberá ser tomado en el sentido más amplio, sin restricción alguna.

En él, la figura 1 es una vista en perspectiva del tendedero en cuestión en posición de no uso o sea abati



do, siendo la figura 2 una sección longitudinal del mismo mostrando el dispositivo de engatillado.

Las figuras 3 y 4 se corresponden con sendas posiciones, la primera intermedia y la segunda final, del propio tendadero en posición de servicio.

Según tales figuras, se constituye el presente tendadero a partir de un travesaño horizontal -1- hueco, alargado y de sección en forma de "U", con sus extremos recubiertos por sendas caperuzas -2- que mejoran el acabado del mismo. Sus aristas posteriores -3- se hallan curvadas, para permitir la entrada a presión de los pasadores -4- que articulan los brazos -5- del tendadero a los plafones murales -6- del mismo.

Dichos brazos -5- están constituidos por unas barras laterales, de sección asimismo en "U", que se fijan mediante pasadores -7- al travesaño frontal -1-, y se articulan por su mitad en colaboración con otros pasadores -8- de cabeza remachada como los anteriores. Los propios brazos -5- se hallan relacionados entre sí por medio de una barra central -9-, sujeta a ambos por su articulación central; y entre ellos se situa un enrejado de elementos filares paralelos -10- que constituyen los tendaderos propiamente dichos.

Para el engatillamiento y trabazón de ambos brazos uno de ellos posee, cerca de la zona de articulación central, un orificio coliso -11- y un tetón -12- que es susceptible de correr un pestillo, constituido por una pequeña placa -13- con un diente delantero -14- que hace tope por la parte trasera de la mitad delantera del propio brazo, impidiendo su giro.

Todo cuanto no afecte, altere, cambie o modifique la



esencia del tendedero descrito, será variable a los efectos del actual Modelo.

N O T A.

Se reivindica como objeto de este registro por Modelo de utilidad:

1.- Un tendedero abatible, caracterizado esencialmente por quedar constituido por un travesaño frontal, alargado y de sección en forma de "U", al que se articulan mediante dos pasadores verticales dos brazos laterales, así mismo de sección en forma de "U", entre los cuales se dispone un enrejado de elementos filares paralelos, yendo dotados dichos brazos de sendas articulaciones intermedias, relacionadas a través de una barra horizontal central, y de unas horquillas posteriores por las que quedan sujetos, mediante pasadores, a los plafones murales, estando dotado uno de dichos brazos, cerca de su articulación central, de un dispositivo de engatillamiento y trabazón de ambos brazos.

2.- El propio tendedero de la reivindicación anterior, caracterizado asimismo porque el referido dispositivo de engatillamiento de ambos brazos, queda constituido por un tetón susceptible de discurrir por un orificio coliso existente en el propio brazo portador del dispositivo, haciendo correr un pestillo constituido por una pequeña placa con un diente delantero, que hace tope por la parte trasera de la mitad delantera del propio brazo, impidiendo su giro.

Sean cuales fueren las circunstancias que concurren en la esencialidad del Modelo de utilidad definido en las anteriores reivindicaciones, cuyo objeto es:

3.- "UN TENDEDERO ABATIBLE".

95431

- 5 -



Consta la presente memoria de cinco hojas foliadas, mecanografiadas por una sola cara y del dibujo unido a la misma.

Barcelona, ocho de septiembre de mil novecientos se  
5 senta y dos.

P.A. de Marcelo Vilá, S.A.,

c/

95401

NOVA UNICA

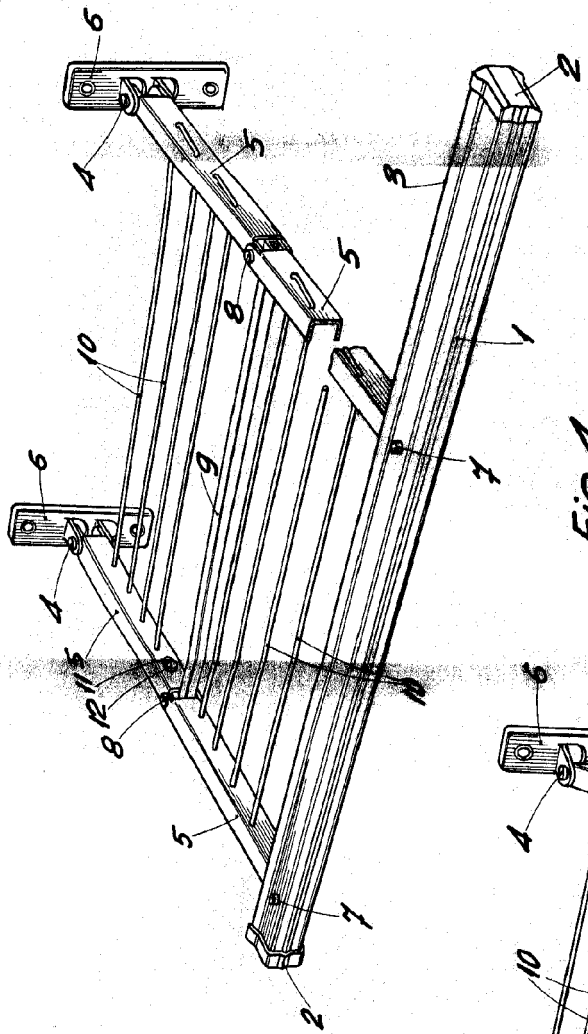
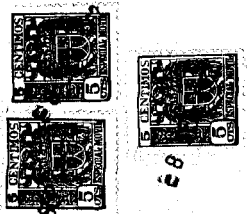


Fig. 4

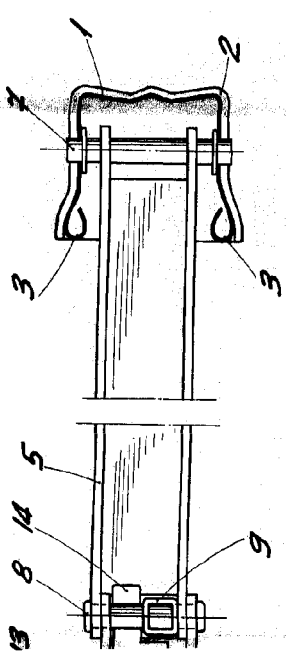


Fig. 2

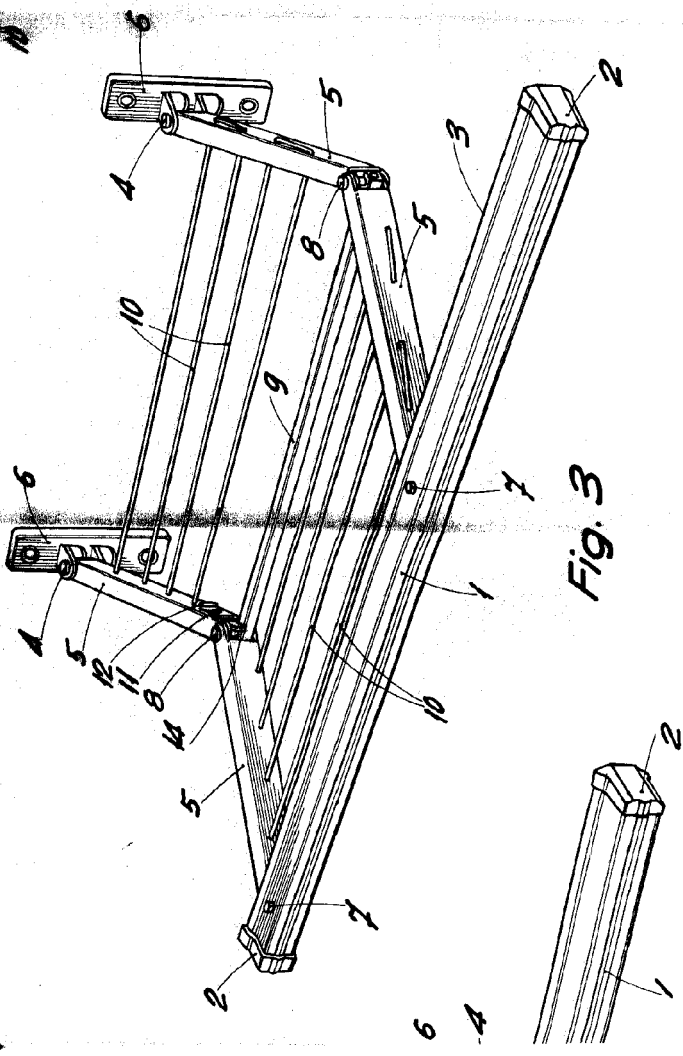


Fig. 3

BARCELONA, 8 SEPTIEMBRE DE 1962  
P.A.

95431

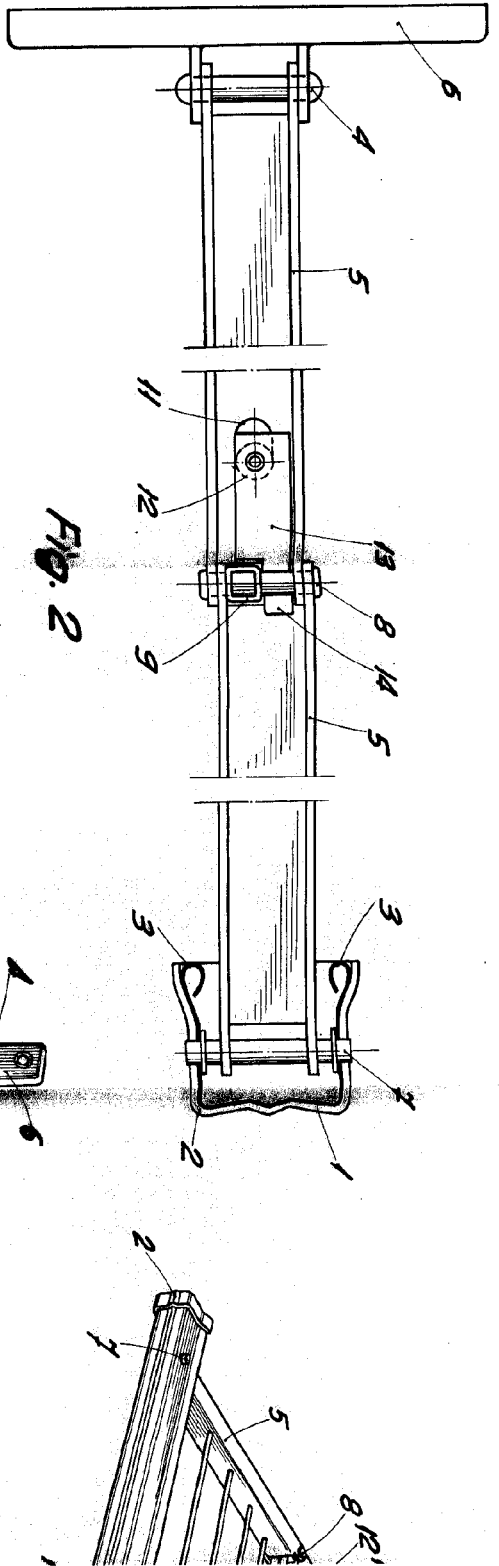


FIG. 2

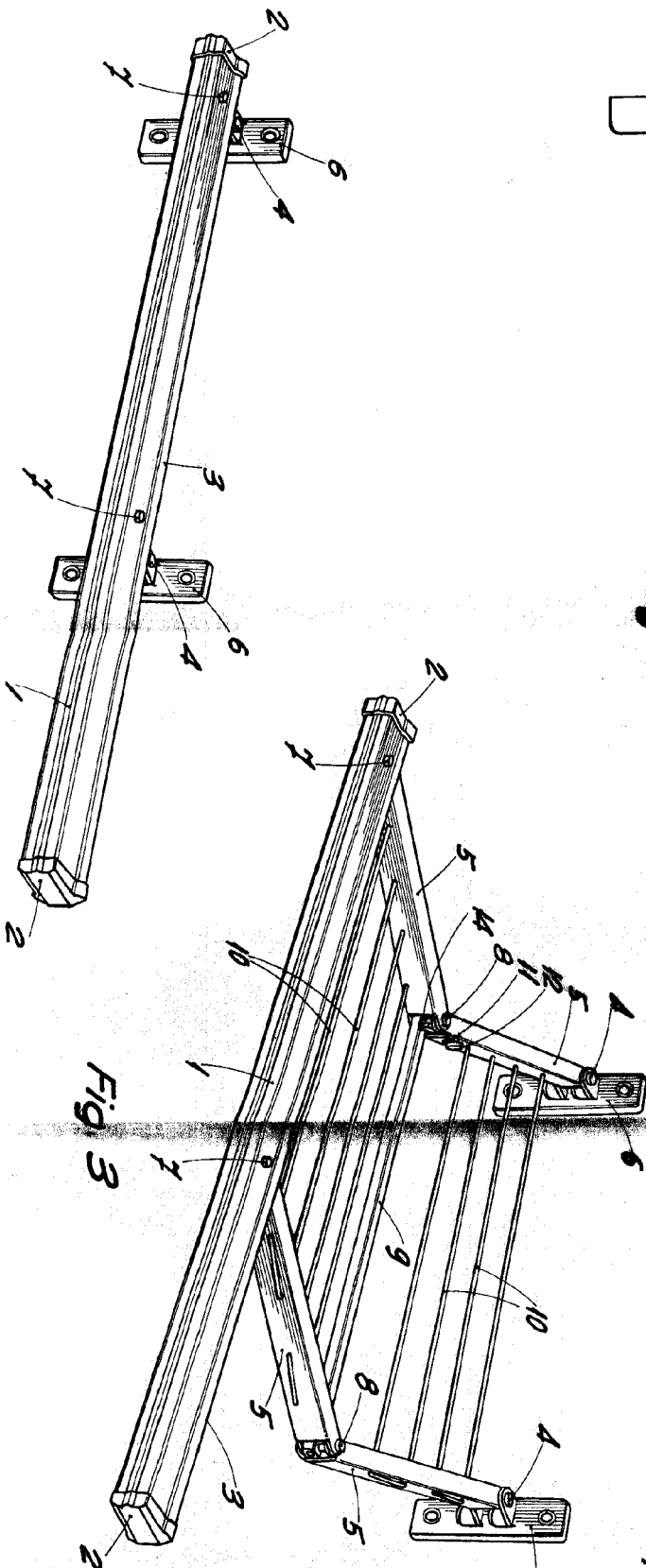


Fig. 1

Fig. 3