



13 SE

45430

MODELO DE UTILIDAD

por 20 años

por "UN ESTUCHE DESPLEGABLE, PARA INYECTABLES", a favor de Cartonajes Onda, S.A., de nacionalidad española, domiciliada en Barcelona, Rosellón, 166.

=====

MEMORIA DESCRIPTIVA

Hace referencia el presente Modelo de utilidad a un nuevo tipo de estuche desplegable, para inyectables, que viene a aportar notables ventajas sobre los diversos tipos de estuches actualmente en uso para tales menesteres, mayormente en lo que hace referencia a su simplicidad constructiva y funcional.

5.

Es característica primordial del presente Modelo el poseer una estudiada configuración que le permite ser utilizado en dos posiciones distintas, adaptán-



dose a dos clases de envolventes de corredera, resultando muy apto además para quedar apilado con otros estuches, constituyendo el contenido de una de dichas envolventes.

5. Esencialmente queda construido el presente estuche por una lámina rectangular, cuyos extremos quedan dotados de dos dobladuras consecutivas en ángulo recto protegiendo parcialmente los inyectables que quedan situados en los alvéolos ondulados adheridos en dos zonas iguales y simétricas del propio estuche; existiendo entre dichas zonas una franja de menor tamaño dotada de una línea de vencimiento central y dos laterales en su confluencia con dichas zonas.
- 10.

15. Para mejor comprensión de las descripciones pasamos a referirnos a continuación a un dibujo que se adjunta a la presente memoria y que representa a título de ejemplo, un estuche desplegable para inyectables realizado de acuerdo con el presente Modelo.

20. En dicho dibujo, la figura 1 es una vista en perspectiva del estuche en cuestión mostrando su estructura.

25. La figura 2 se corresponde con una de las dos formas posibles de plegado del estuche, mientras que la figura 3 es asimismo una vista en perspectiva de éste en su otra forma posible de plegado.

30. Según tales figuras, el estuche desplegable para inyectables, objeto del presente Modelo, consiste en una lámina rectangular -1- en los extremos de la cual aparecen sendos pares de dobladuras -2- y -3- en ángulo recto, de las cuales, las -2- hacen de protección extrema de las ampollas de inyectables, mien-



tras que las -3- hacen de protección parcial superior.

5. Para el asiento de los inyectables existen en dicha lámina dos zonas iguales y simétricas en la que van adheridos unos alvéolos ondulados -4- que son los que constituyen propiamente el asiento de los inyectables.

10. Entre ambas zonas de alvéolos existe una franja transversal -5- de la propia lámina -1- dotada de tres líneas de vencimiento asimismo transversales, una central -6-, y dos laterales -7- y -8-, en la confluencia de la propia franja - 5- con las referidas zonas de alvéolos.

15. Una de las formas posibles de plegado es, situando los pares de dobladuras -2- y -3- en ángulo recto y procediendo al doblar de la franja -5- por su línea de vencimiento central -6- obteniéndose un tabique central que evita el contacto de los inyectables dispuestos en ambas zonas de alvéolos. Ello puede, a continuación, apilarse o no con otros estuches iguales
20. y recubrirse con una envolvente corredera (no dibujada en las figuras).

25. La otra forma posible de plegado es la mostrada en la figura 3, en la que puede verse que una vez situados los pares de dobladuras -2- y -3- se hacen coincidir éstos, doblando todo el conjunto por su mitad, a través de las líneas de vencimiento -7- y -8-. Para completar la caja basta con proceder como antes, es decir recubriendo todo el conjunto con una envolvente corredera.

30. Todo cuanto no afecte, altere, cambie o modifique la esencia del estuche desplegable, para inyectables, anteriormente descrito, será variable a los



efectos del presente Modelo.

N O T A.

Se reivindica como objeto de este registro por Modelo de utilidad:

5. 1.- Un estuche desplegable para inyectables, caracterizado esencialmente por quedar constituido a partir de una lámina rectangular plana, cuyos extremos quedan dotados de dos dobladuras consecutivas en ángulo recto proporcionando una protección parcial de los inyectables que quedan situados en los alvéolos ondulados adheridos en dos zonas iguales y simétricas del propio estuche; existiendo entre dichas zonas una franja de menor tamaño dotada de tres líneas de vencimiento transversales, una central y dos laterales en las aristas
10. de confluencia de la franja con dichas zonas.
- 15.

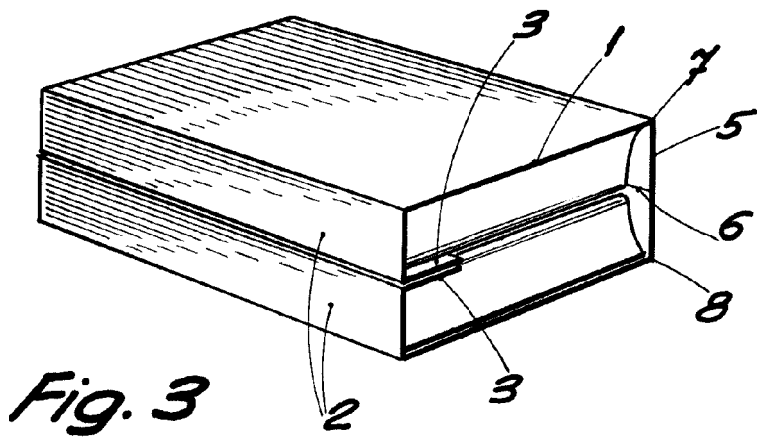
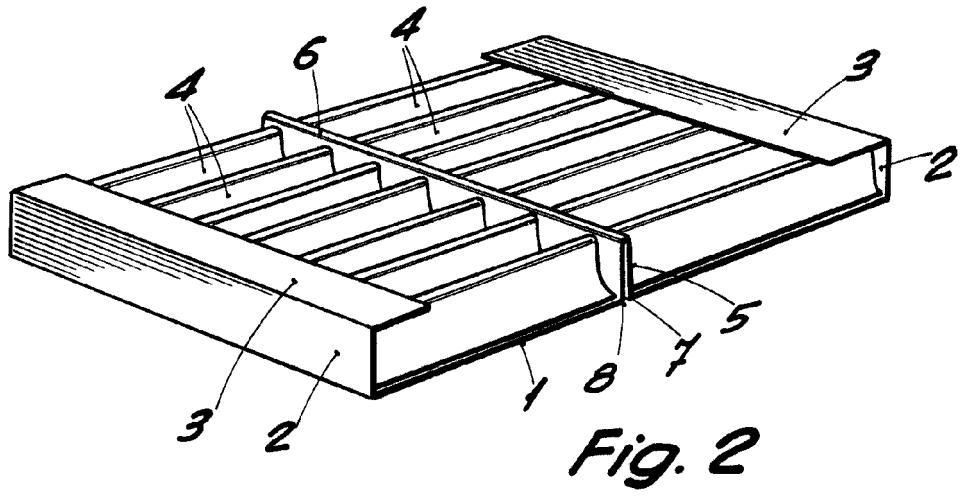
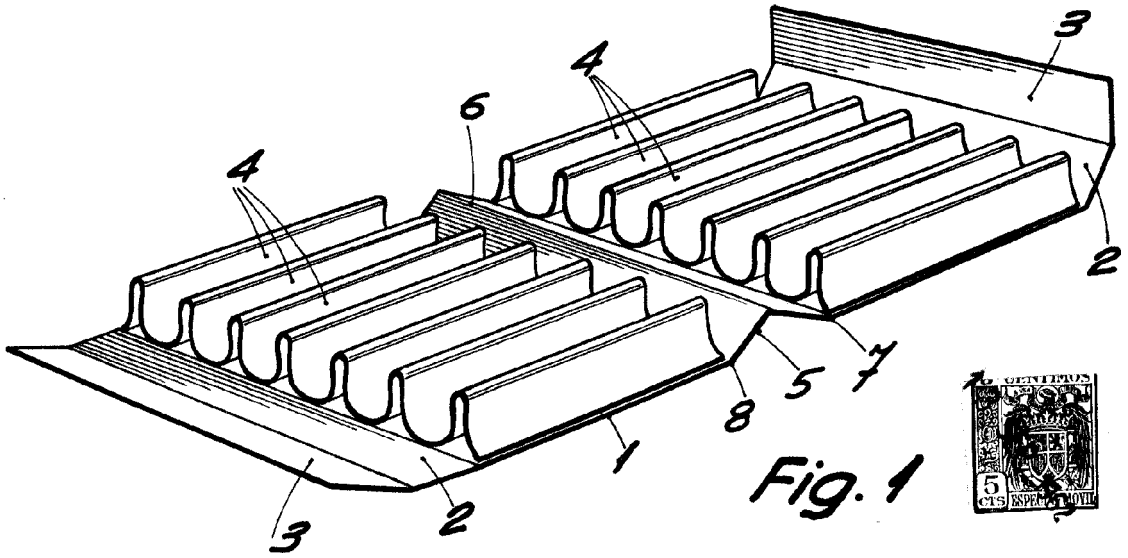
Sean cuales fueren las circunstancias que concurren en la esencialidad del Modelo definido en la anterior reivindicación, cuyo objeto es:

2.- "UN ESTUCHE DESPLEGABLE, PARA INYECTABLES".

20. Consta la presente memoria de cuatro hojas foliadas, mecanografiadas por una sola cara y del dibujo adjunto.

Barcelona, trece de septiembre de mil novecientos sesenta y dos.

25. P.A. de Cartonajes Onda, S.A.



BARCELONA, 13 SEPTIEMBRE DE 1962  
P.A.

ESCALA VARIABLE