

6 OCT.



95422

95422

MEMORIA DESCRIPTIVA
para solicitar
PATENTE DE MODELO DE UTILIDAD
e n
E S P A Ñ A
por VEINTE años
por "LLAVE ARTICULADA"

A nombre de:

Don Ignacio LOZANO ASTONDOA, de nacionalidad
española.

domiciliado en:

PORTUGALETE (Vizcaya) General Castaños, 16

El objeto de la presente solicitud de patente de mo-
delo de utilidad, se refiere a una llave articulada cuyas ca-
racterísticas de novedad la confieren la cualidad de aportar,
a la función a que se destina, la ventaja de que el exagono -
es batiente sobre plano diametral lo que posibilita una adap-

5



tabilidad a toda clase de casos.

En el adjunto plano se ha representado una forma de ejecución del modelo de que se trata.

La figura 1 representa la llave en alzado lateral y

La figura 2 representa la llave en vista de frente.

Como puede apreciarse, esta llave, consta de un mango (1), de madera, torneado, en el que se inserta el vástago cilíndrico (2), de acero elástico, terminado en el cabezal no cilíndrico (3) que presenta una canal transversal sobre la que gira la pieza portaexágono que aprieta o afloja el tornillo, el cual giro se efectúa sobre un tornillo pasante (4) con cabeza a un lado de la llave y roscado al otro, constando la pieza portaexágono de una parte plana que ajusta en la canal del cabezal, de una parte cilíndrica (5) y del exágono (6).

Este modelo puede realizarse en cualesquiera tamaños y materiales que se desee, siendo susceptible de toda clase de modificaciones de detalle que no alteren su fundamento.

-:- N O T A -:-

Los puntos de invención propia y nueva que se presentan para que sean objeto de esta patente de modelo de utilidad en España, por veinte años, son los siguientes:

1º.- Llave articulada, caracterizada por que sobre un mango se inserta axialmente un vástago cilíndrico que termina en un cabezal dotado de una canal transversal en la que se aloja, con posibilidad de giro, la parte plana de una pieza portaexágono que presenta, a continuación de la parte plana, una parte cilíndrica y el exágono, efectuándose el giro sobre un eje constituido por un tornillo prisiones con la cabeza a un lado del cabezal y roscado al otro.

2º.- "LLAVE ARTICULADA".

95422

6 OCT. 1962



Tal y como se ha descrito en la memoria que antecede representado en el dibujo que se acompaña y para los fines que se han especificado.

Consta la presente memoria descriptiva de tres hojas escritas a máquina por una sola cara.

Madrid, 6 Octubre de 1.962

A. J. Lario

26 OCT 1962

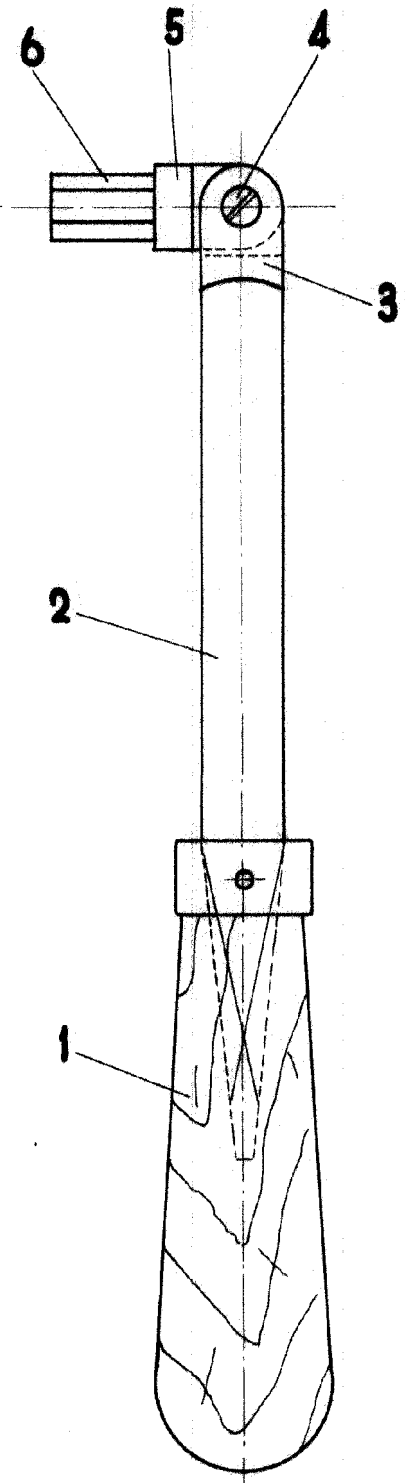


FIG-1

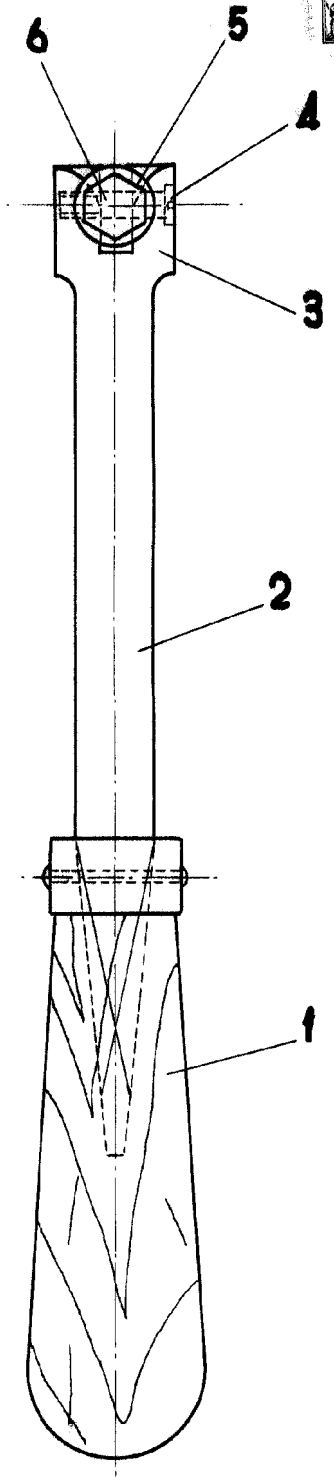


FIG-2

26 OCT. 1962

J. Flavia

Escalera variable