



1962

95411

19.997

## *Memoria Descriptiva*

*para*

un Modelo de Utilidad por veinte años,

*a favor de*

la r.s. Fratelli Zappa

-nacionalidad italiana-

*residente en*

Civate di Lecco (Italia)

Via Provinciale 20 (COMO)

*por:*

" Dispositivo para la fijación de elementos de  
una armadura y para el enganche de la misma a un anda -  
miaje. "



1962

95411

El presente modelo se refiere a un dispositivo capaz de fijar los elementos de una armadura y de engancharla a un andamiaje.

5 Como se verá mejor en la siguiente descripción, el dispositivo consigue hacer las dos funciones de fijación y de enganche, siendo de simple formación y de seguro funcionamiento.

10 El dispositivo, según el modelo, está formado por una pieza metálica, una de cuyas partes es en forma de garfio, a la que se le coloca un perno provisto de un bloqueo de cuña.

15 Los dos bordes aproximados de una armadura son estrechamente unidos por dicha pieza y dicha cuña y además, como ya se ha indicado la pieza misma, con forma de garfio, permite la fijación de la armadura al andamiaje.

Para mejor explicar el dispositivo se describe a continuación un ejemplo de ejecución de tal dispositivo, según el modelo, con referencia al dibujo adjunto.

20 La figura 1 muestra una vista lateral del dispositivo aplicado a una armadura y enganchado al andamiaje. La figura 2 muestra lo mismo, visto desde arriba.

25 El dispositivo comprende una pieza metálica indicada con el número de referencia 1, presentando una de sus partes con forma de garfio, y un perno 4 soldado en 3 a la pieza 1.

95411

- 3 -



1962

El perno 4, tiene un agujero por donde se ha hecho pasar una cuña 2.

Se ven además, dos elementos de una armadura, indicados con 5 y una pieza 6 de un andamiaje.

5

El perno 4 se introduce a través de los orificios de los dos bordes aproximados de los elementos 5 de la armadura. En el perno se introduce forzosamente la cuña 2 a fin de obtener un seguro bloqueo entre dichos elementos 5.

10

La parte de la pieza 1 con forma de garfio, sirve como ya se ha dicho, para enganchar la armadura al andamiaje, lo que es bien visible en ambas figuras, donde se ve la pieza 1 enganchada a la pieza 6.

-----

95411

- 4 -



N O T A

Este registro consta de las siguientes reivindicaciones:

5 1.- Dispositivo para la fijación de elementos de una armadura y para el enganche de la misma a un andamiaje, caracterizado por una pieza metálica una de cuyas partes tiene la forma sustancialmente de garfio, a la que se le coloca un perno provisto de un bloqueo de cuña.

10 2.- Dispositivo para la fijación de elementos de una armadura y para el enganche de la misma a un andamiaje.

según se describe y reivindica en esta memoria descriptiva.

Se detalla e ilustra con los planos que a la misma se acompañan.

15 Y cuya memoria descriptiva consta de 4 hojas, foliadas y escritas a máquina por una sola de sus caras.

Madrid, a 6 OCT 1962  
CARLOS ROEB  
P. E.

Escudo Variable  
CARLOS ROEB

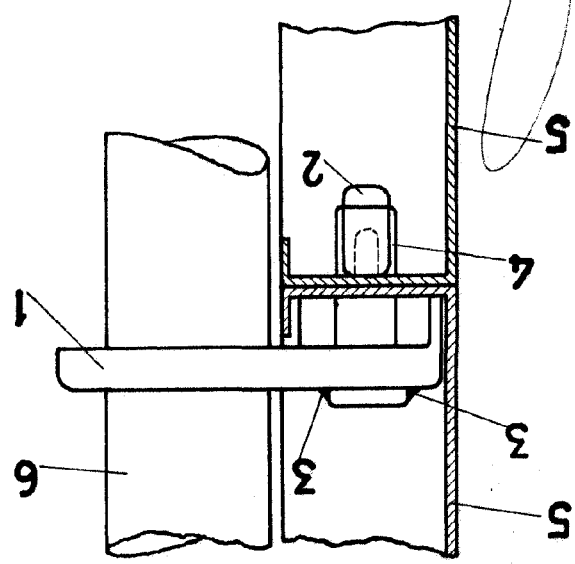


Fig 2

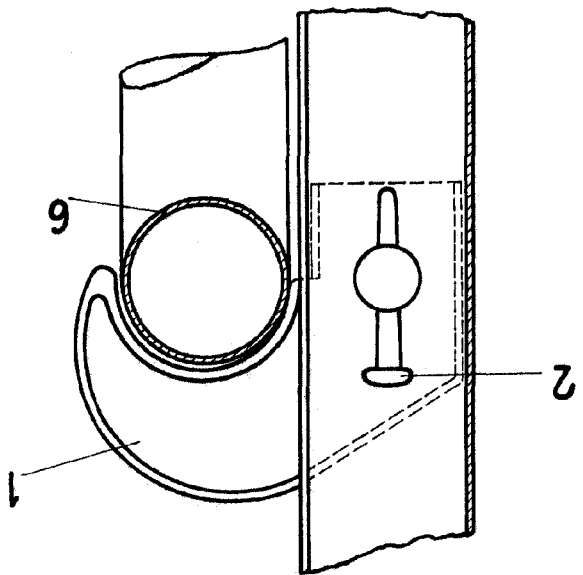


Fig 1



1962