

95410

- 1 -



1962

19.995

Memoria Descrittiva

para

un Modelo de Utilidad por veinte años,

a favor de

la r.s. FRATELLI ZAPPA

-sociedad italiana-

residente en

Civate di Lecco (Italia)

Via Provinciale 20 (COMO)

por:

" Armadura metálica desmontable para la colada
de columnas de cemento armado. "

Bat.

95410

- 2 -



1962

El presente modelo de utilidad se refiere a una armadura metálica desmontable para la colada de columnas de cemento armado, en el que los elementos que componen la armadura son bloqueados en la estructura de la armadura mediante el simple forzamiento de cuñas en agujeros trasversales atravesados por pernos, unidos dichos elementos que componen la armadura misma.

La armadura, por consiguiente, se caracteriza porque se compone de cuatro elementos destinados a formar las paredes de la armadura, cada una de estas provistas a todo lo largo de los bordes longitudinales de ángulos provistos, bajo el ala libre, de una pluralidad de orificios, una pluralidad de pernos de unión con cabeza y abertura transversal introducidos en los citados orificios, y una pluralidad de cuñas introducidas forzadamente en los agujeros de dichos pernos de manera que realicen la rigidez y bloqueo entre los elementos que forman la estructura de la armadura.

El modelo se describe seguidamente, a título de ejemplo, con referencia al adjunto dibujo en el que:

La figura 1 representa las diversas piezas que se precisa para la formación de una armadura desmontable según el modelo, y estos elementos montados para la formación de una armadura;

la figura 2 representa una sección horizontal, de los elementos montados de la figura 1;



95410

La figura 3 representa la forma de unir varios elementos para formar una pared más ancha de la armadura.

5 Refiriéndonos a las figuras, se designan con 4 los elementos destinados a formar las paredes de la armadura desmontable. Los elementos 4, a lo largo de los bordes longitudinales, poseen una pluralidad de orificios.

10 con 1 se indica un perno provisto de cabeza y abertura transversal. Con 2 una cuña de forzamiento para el bloqueo de la estructura de la armadura compuesta por los elementos 4, y con 3, un ángulo suplementario provisto, en las dos alas, de orificios para la unión del ángulo de dos de los citados elementos 4.

15 Por las figuras se ve claramente como se realiza el montaje de una armadura con los elementos según el modelo. Se colocan los elementos 4 de manera que formen la estructura de la armadura deseada, se colocan los pernos 1 en los correspondientes orificios de los ángulos y, finalmente, se introducen forzosamente las cuñas en los agujeros
20 de los pernos para realizar la rigidez y el bloqueo de la estructura de la armadura.

- - - - -



1962

95410

N O T A

Este modelo consta de las siguientes reivindicaciones:

5 1.- Armadura metálica desmontable para la colada de columnas de cemento armado, caracterizada por que se compone de elementos que están dotados, a lo largo de los bordes longitudinales, de ángulos provistos, bajo el ala libre, de una pluralidad de orificios; de una pluralidad de pernos de unión con cabeza y agujero transversal aptos para introducirse en los citados orificios; y de una pluralidad de cuñas que se introducen forzosamente en los agujeros de los pernos de manera que realicen la rigidez y el bloqueo entre los citados elementos que forman la estructura de la armadura.

15 2.- Armadura según la reivindicación 1, caracterizada por un ángulo suplementario para la unión en ángulo de los elementos que forman la estructura de la armadura.

20 3.- Armadura según la reivindicación 1 caracterizada porque los elementos que forman la estructura de la armadura son en ángulo.

4.- Armadura metálica desmontable para la colada de columnas de cemento armado.

Según se describe y reivindica en esta memoria descriptiva.

25 Se detalla e ilustra con los planos que a

95410

- 5 -



1962

la misma se acompañan.

Y cuya memoria descriptiva consta de 5 hojas,
foliadas y escritas a máquina por una sola de sus caras.

Madrid, a 6 OCT 1962

CARLOS ROEB
P. P.

Bat.-

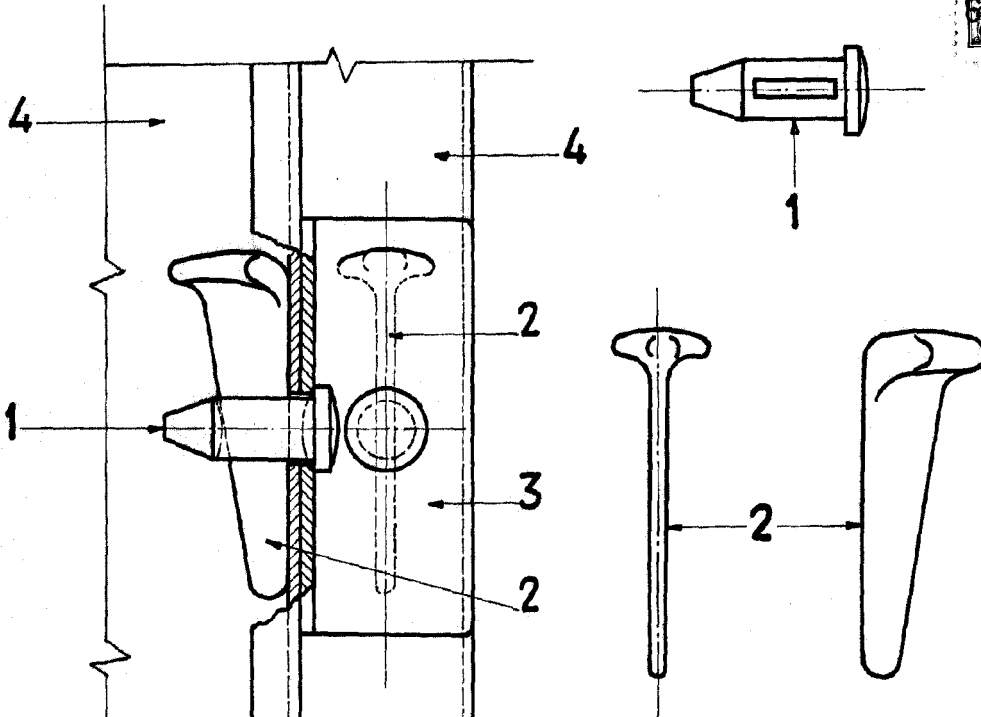
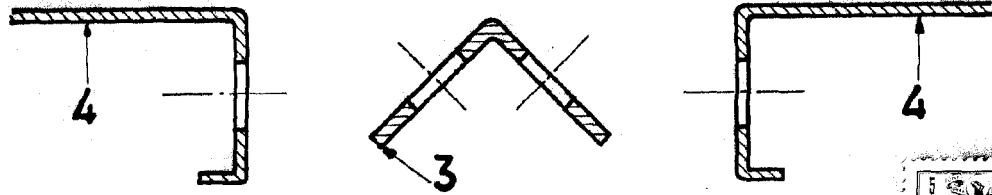


FIG 1

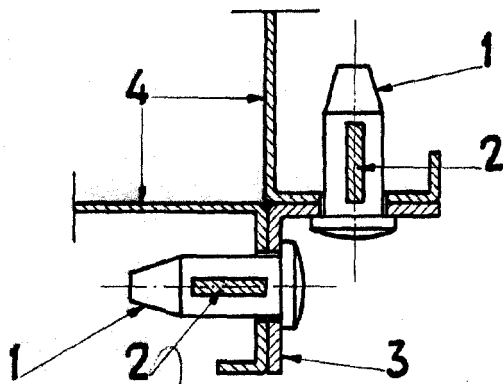


FIG 3

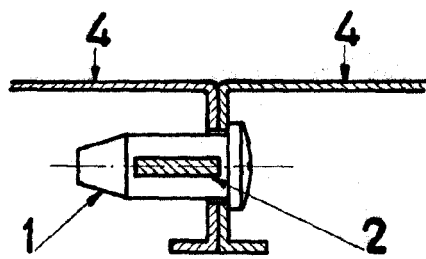


FIG 2

Escala Variable
CARLOS ROEB